

УТВЕРЖДЕНО
приказом Федерального агентства
по техническому регулированию
и метрологии
от «14» января 2022 г. № 79

Регистрационный № 84382-22

Лист № 1
Всего листов 16

ОПИСАНИЕ ТИПА СРЕДСТВА ИЗМЕРЕНИЙ

Расходомеры-счетчики ультразвуковые УРСВ ВЗЛЕТ МР

Назначение средства измерений

Расходомеры-счетчики ультразвуковые УРСВ ВЗЛЕТ МР предназначены для измерений объемного расхода и объема жидкости в потоке.

Описание средства измерений

Принцип действия расходомеров-счетчиков ультразвуковых УРСВ ВЗЛЕТ МР основан на измерении времени распространения ультразвуковых колебаний в жидкости. Ультразвуковые колебания, возбуждаемые электроакустическими преобразователями, распространяются в жидкости по и против направления потока жидкости. Электроакустические преобразователи, подключенные к вторичному измерительному преобразователю расходомера, поочередно выполняют функцию излучателей и приемников. При движении жидкости время распространения ультразвуковых колебаний по потоку меньше, чем время распространения против потока, а разница этих времен пропорциональна скорости потока и, следовательно, объемному расходу жидкости.

Расходомеры-счетчики ультразвуковые УРСВ ВЗЛЕТ МР выполняют измерения объемного расхода и объема жидкости в потоке при постоянном или переменном направлении потока жидкости.

Расходомеры-счетчики ультразвуковые УРСВ ВЗЛЕТ МР выполняют зондирование потока жидкости в трубопроводе по одно-, двух-, трех- или четырехлучевой (восьмилучевой) схеме.

Расходомеры-счетчики ультразвуковые УРСВ ВЗЛЕТ МР состоят из первичного преобразователя расхода, вторичного измерительного преобразователя, а также, в зависимости от исполнения, преобразователей давления и температуры.

Первичный преобразователь расхода представляет собой измерительный участок, с установленными на нем электроакустическими преобразователями накладного (иммерсионного) или врезного типа, а также в зависимости от исполнения расходомеров-счетчиков ультразвуковых УРСВ ВЗЛЕТ МР преобразователями давления и температуры. Электроакустические преобразователи накладного типа устанавливаются на стенку измерительного участка, электроакустические преобразователи врезного типа устанавливаются в специально подготовленные отверстия в стенке измерительного участка. В качестве измерительного участка используется специально изготовленный отрезок трубы с приспособлениями для установки электроакустических преобразователей, преобразователя температуры, преобразователя давления и монтажа в трубопровод.

Возможно использование в качестве измерительного участка отрезка действующего трубопровода надлежащего качества и состояния после его подготовки к монтажу преобразователей.

Вторичный измерительный преобразователь состоит из корпуса, в котором располагаются модуль обработки, вторичный источник электропитания, в зависимости от исполнения может содержать индикатор и клавиатуру для управления. Вторичный измерительный преобразователь формирует зондирующие импульсы, управляет измерительным процессом, выполняет расчеты, обеспечивает взаимодействие с периферийными устройствами, хранение в энергонезависимой памяти необходимых для работы параметров, результатов измерений и их вывод на устройства индикации. Вторичный измерительный преобразователь обеспечивает передачу данных в виде токовых, импульсных, частотных и релейных (логических) выходных сигналов, интерфейсов в стандартах RS-232, RS-485, HART, USB, NFC, M-bus, Profibus, Ethernet, Wireless M-Bus, LoRaWAN, а также дискретных команд.

Расходомеры-счетчики ультразвуковые УРСВ ВЗЛЕТ МР выпускаются в раздельном или моноблочном конструктивных исполнениях:

– раздельное конструктивное исполнение – вторичный измерительный преобразователь находится на удалении от первичного преобразователя расхода, установленного на контролируемый трубопровод. В данном варианте возможно проведение многоканальных измерений (подключение к одному вторичному измерительному преобразователю нескольких комплектов первичных преобразователей, установленных на разные контролируемые трубопроводы);

– моноблочное конструктивное исполнение – первичный преобразователь расхода и вторичный измерительный преобразователь составляют единую конструкцию.

Исполнение расходомеров-счетчиков ультразвуковых УРСВ ВЗЛЕТ МР обозначается и маркируется следующим образом:

УРСВ – X X X X^(1;3) X⁽²⁾ X⁽³⁾
а б в г д е

а) Код исполнения по области применения (принимает значения от 0 до 7).

Различные области применения расходомеров-счетчиков ультразвуковых УРСВ ВЗЛЕТ МР обусловлены типом электроакустических преобразователей, входящих в состав расходомеров-счетчиков ультразвуковых УРСВ ВЗЛЕТ МР, алгоритмами измерений объемного расхода и объема жидкости в потоке и формированием необходимого для конечного пользователя пакета информационных данных.

УРСВ-0XX XXX – измерение объемного расхода и объема горячей и холодной воды в системах индивидуального учета потребления коммунальных услуг. Характеризуется моноблочным конструктивным исполнением и однолучевой схемой зондирования потока;

УРСВ-1XX XXX – измерение объемного расхода и объема различных жидкостей, в том числе горячей, холодной, сточных вод. Характеризуется раздельным конструктивным исполнением, возможно применение одно- или двухлучевой схемы зондирования потока;

УРСВ-2XX XXX – измерение объемного расхода и объема жидкости в системах поддержания пластового давления. Характеризуется моноблочным или раздельным конструктивным исполнением, возможно применение одно- или двухлучевой схемы зондирования потока;

УРСВ-3XX XXX – измерение объемного расхода и объема горячей или холодной воды в жилищно-коммунальном хозяйстве и прочих объектах тепло- и водоснабжения. Характеризуется моноблочным или раздельным конструктивным исполнением, возможно применение одно- или двухлучевой схемы зондирования потока, измерение давления для исполнения УРСВ-3X2 XXX;

УРСВ-4XX XXX – измерение объемного расхода и объема различных жидкостей (горячей, холодной, сточных вод, кислот, щелочей, пищевых продуктов) для целей оперативного контроля без монтажа в трубопровод (переносной расходомер. Характеризуется раздельным конструктивным исполнением, возможно применение одно- или двухлучевой схемы зондирования потока;

УРСВ-5XX XXX – измерение объемного расхода и объема различных жидкостей (горячей, холодной, сточных вод, кислот, щелочей, нефти, нефтепродуктов, пищевых продуктов) на промышленных объектах и источниках энергии, измерение температуры. Характеризуется раздельным конструктивным исполнением, возможно применение одно- или двух-, трех-, четырехлучевой (восьмилучевой) схемы зондирования потока;

УРСВ-6XX XXX – измерение объемного расхода и объема нефти и нефтепродуктов, измерение температуры. Характеризуется раздельным конструктивным исполнением, возможно применение двух- или четырехлучевой (восьмилучевой) схемы зондирования потока;

УРСВ-7XX XXX – измерение объемного расхода и объема различных жидкостей (горячей, холодной, сточных вод, кислот, щелочей, нефти и нефтепродуктов, пищевых продуктов) в технологических процессах производств различных отраслей, измерение температуры, повышенная защита корпуса от внешних воздействий. Характеризуется моноблочным или раздельным конструктивным исполнением, возможно применение двух-, трех- или четырехлучевой (восьмилучевой) схемы зондирования потока;

б) Код исполнения по количеству каналов измерения (принимает значения от 1 до 4):

УРСВ-Х1Х XXX – одноканальное исполнение;

УРСВ-Х2Х XXX – двухканальное исполнение;

УРСВ-Х3Х XXX – трехканальное исполнение;

УРСВ-Х4Х XXX – четырехканальное исполнение.

в) Код исполнения по схеме зондирования (принимает значения от 1 до 4):

УРСВ-ХХ1 XXX – однолучевая;

УРСВ-ХХ2 XXX – двухлучевая;

УРСВ-ХХ3 XXX – трехлучевая;

УРСВ-ХХ4 XXX – четырехлучевая (восьмилучевая).

г) Код исполнения по особенностям конструкции:

УРСВ-ХХХ NXX – измерение нефти и нефтепродуктов;

УРСВ-ХХХ АХХ – особые условия эксплуатации (повышенная защита корпуса от внешних воздействий, повышенная помехозащищенность);

УРСВ-ХХХ ВХХ – для вязких жидкостей;

УРСВ-ХХХ ДХХ – многолучевая схема измерений с установкой электроакустических преобразователей по диаметру;

УРСВ-ХХХ ПХХ – измерительный участок из пластика;

УРСВ-ХХХ СХХ – сокращенные длины прямолинейных участков;

УРСВ-ХХХ ТХХ – тропическое исполнение.

д) Код исполнения по способу нормирования погрешности измерений объемного расхода и объема:

УРСВ-ХХХ ХОХ – повышенная точность;

УРСВ-ХХХ ХНХ – нормирование погрешности измерений с разбиением по поддиапазнам.

е) Код взрывозащищенного исполнения.

УРСВ-XXX ХХЕх – взрывозащищенное исполнение.

Примечания:

¹ в позиции «Г» допускается использование нескольких обозначений особенностей конструкции;

² отсутствие символа на данной позиции соответствует нормированию погрешности формулой во всем диапазоне измерений;

³ отсутствие символа на данной позиции соответствует типовой конструкции.

В качестве преобразователей температуры в расходомерах-счетчиках ультразвуковых УРСВ ВЗЛЕТ МР применяются термопреобразователи сопротивления платиновые утвержденного типа с номинальным сопротивлением 500 и 1000 Ом и температурным коэффициентом $0,00385\text{ }^{\circ}\text{C}^{-1}$ класса допуска «А» в соответствии с ГОСТ 6651-2009, а также термопреобразователи сопротивления платиновые ВЗЛЕТ ТПС-Н из комплекта расходомера-счетчика.

В качестве преобразователей давления в расходомерах-счетчиках ультразвуковых УРСВ ВЗЛЕТ МР применяются преобразователи давления утвержденного типа с пределами допускаемой приведенной погрешности измерений давления от $\pm 0,5$ до $\pm 1,5\%$.

Общий вид первичных преобразователей расхода, вторичных измерительных преобразователей, а также преобразователей давления и температуры расходомеров-счетчиков ультразвуковых УРСВ ВЗЛЕТ МР представлен на рисунке 1.



УРСВ-0XX XXX



УРСВ-1XX XXX



УРСВ-2XX XXX



УРСВ-3XX XXX



УРСВ-4XX XXX



УРСВ-5XX XXX



УРСВ-6XX XXX



УРСВ-7XX XXX





врезные и накладные электроакустические преобразователи



Измерительные участки



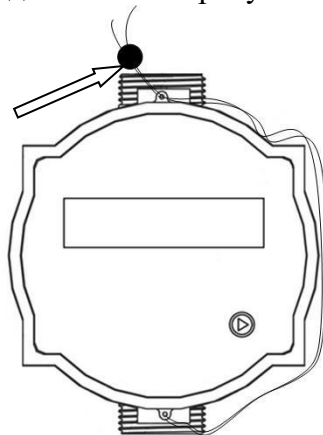
Преобразователи давления



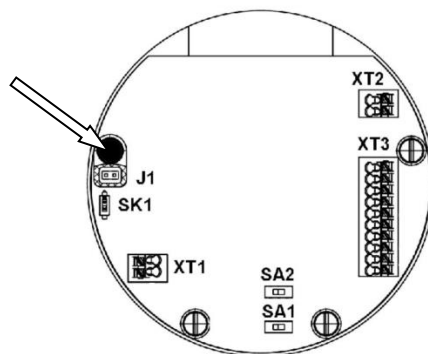
Термопреобразователи сопротивления

Рисунок 1 – Общий вид первичных преобразователей расхода, вторичных измерительных преобразователей, а также преобразователей давления и температуры расходомеров-счетчиков ультразвуковых УРСВ ВЗЛЕТ МР

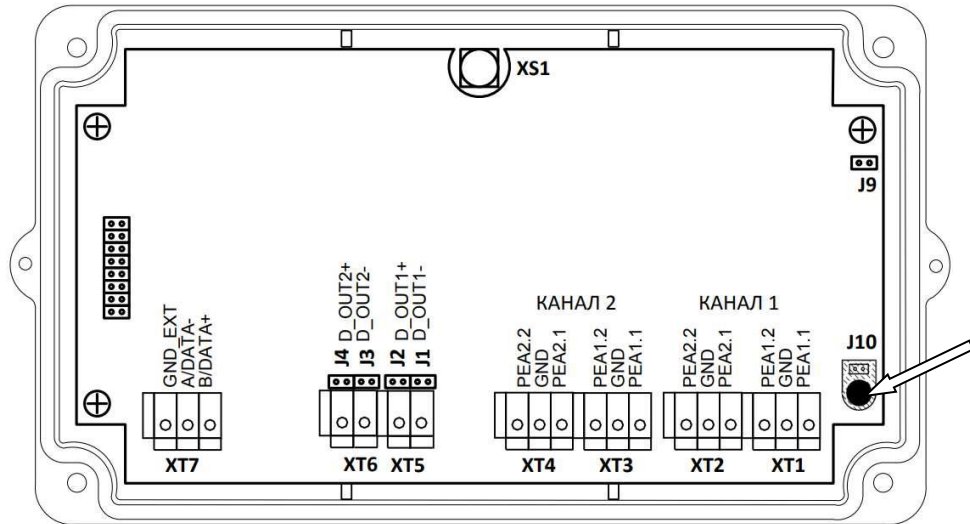
Пломбировка от несанкционированного доступа расходомеров-счетчиков ультразвуковых УРСВ ВЗЛЕТ МР исполнений УРСВ-0XX XXX и УРСВ-3X2 XXX осуществляется нанесением знака поверки давлением на пластиковую (свинцовую) пломбу, установленную на контрольной проволоке (леске), пропущенной через специальные отверстия и предотвращающую доступ к электронной плате расходомера. Пломбировка от несанкционированного доступа расходомеров-счетчиков ультразвуковых УРСВ ВЗЛЕТ МР исполнений УРСВ-1XX XXX, УРСВ-2XX XXX, УРСВ-3X1 XXX, УРСВ-5XX XXX, УРСВ-6XX XXX, УРСВ-7XX XXX осуществляется нанесением знака поверки давлением на пломбировочную мастику, расположенную в пластиковом колпачке (или пломбировочной чашке с металлической скобой), которые предотвращают доступ к контактной паре переключения режимов работы. Пломбировка от несанкционированного доступа расходомеров-счетчиков ультразвуковых УРСВ ВЗЛЕТ МР исполнения УРСВ-4XX XXX осуществляется нанесением знака поверки давлением на пломбировочную мастику, расположенную в чашке винта крепления пластмассового защитного экрана блока клавиатуры, закрывающего доступ к сервисному интерфейсу, а также углубление в нем. Схема пломбировки от несанкционированного доступа, обозначение места нанесения знака поверки представлены на рисунке 2.



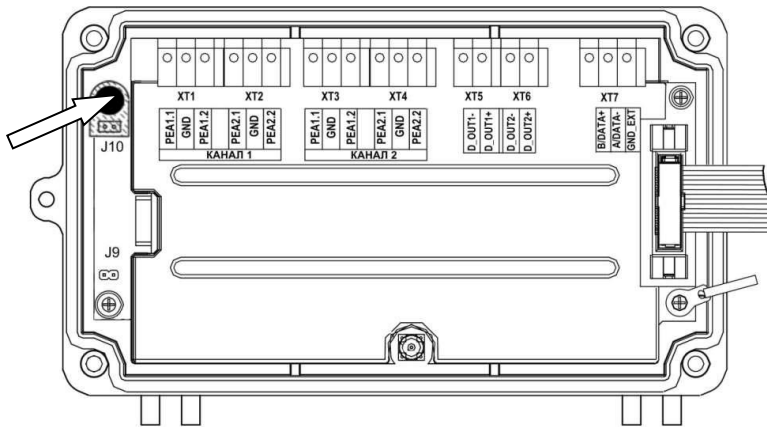
УРСВ-0XX XXX



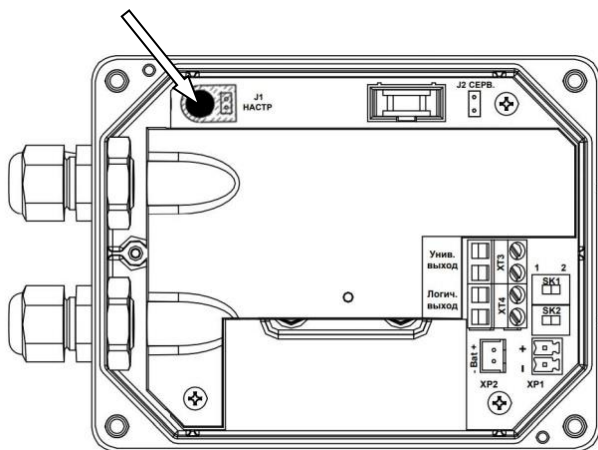
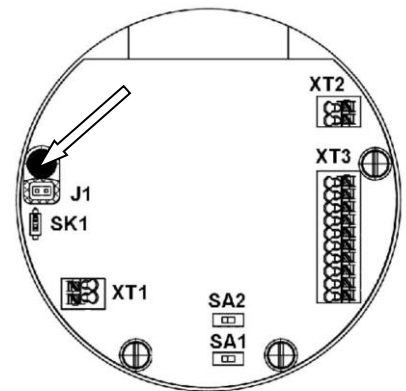
УРСВ-7XX XXX



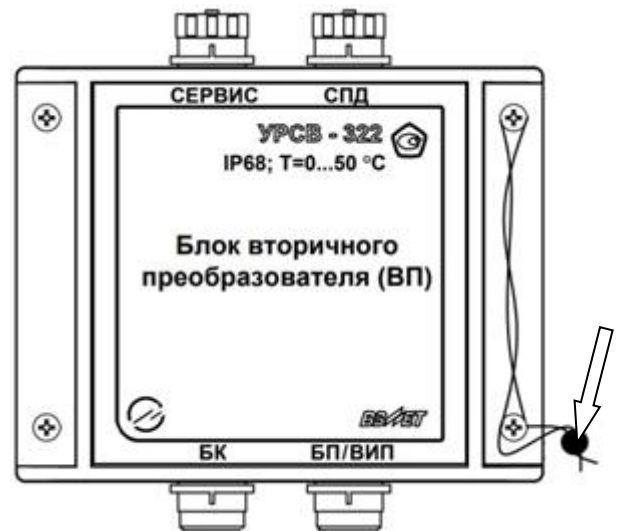
УРСВ-1XX XXX



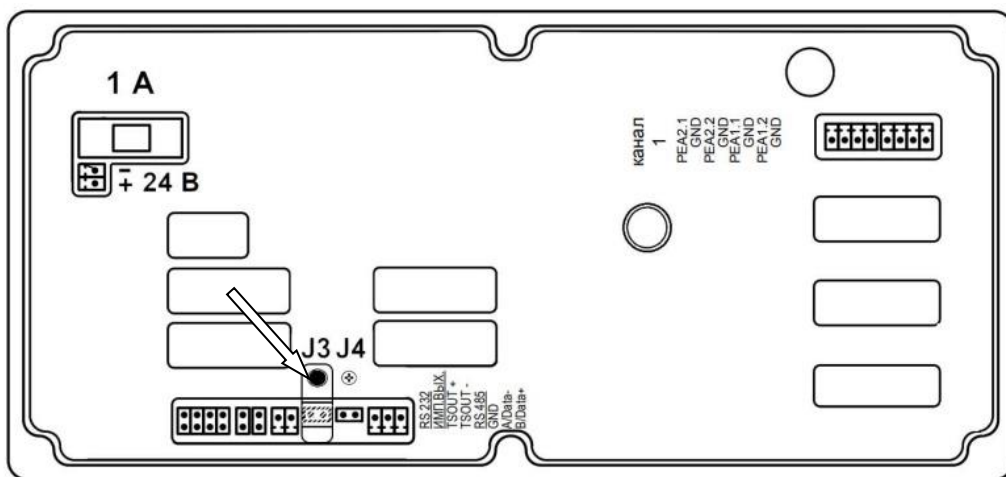
УРСВ-2XX XXX



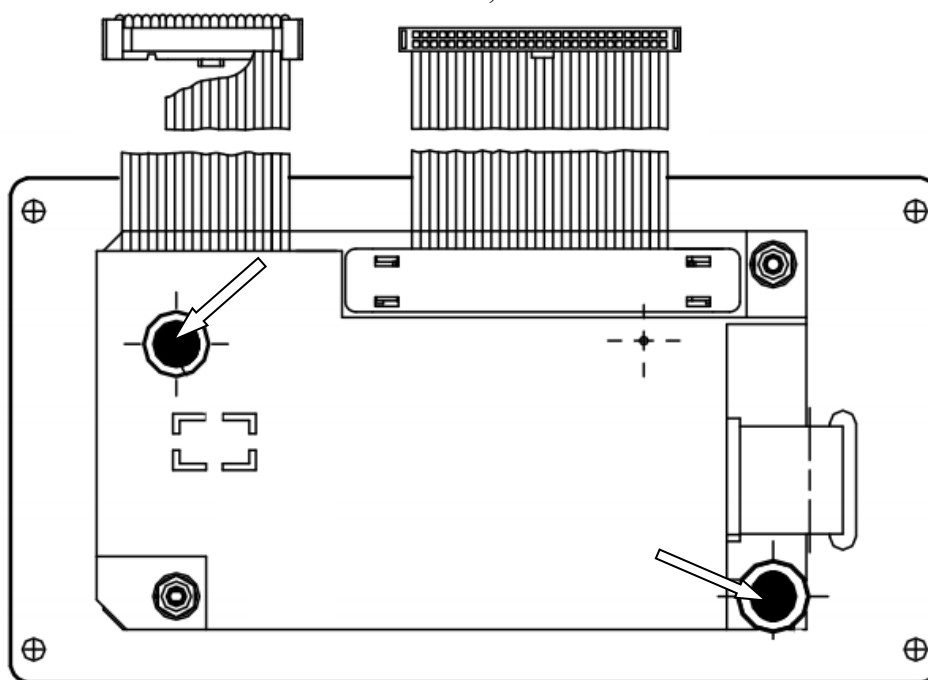
УРСВ-3X1 XXX



УРСВ-3X2 XXX



УРСВ-5XX XXX; УРСВ-6XX XXX



УРСВ-4XX XXX (блок клавиатуры)

Рисунок 2 – Схема пломбировки от несанкционированного доступа, обозначение места нанесения знака поверки расходомеров-счетчиков ультразвуковых УРСВ ВЗЛЕТ МР

Заводской номер расходомеров-счетчиков ультразвуковых УРСВ ВЗЛЕТ МР наносится на лицевую или боковую панель, знак утверждения типа наносится на лицевую панель расходомеров-счетчиков ультразвуковых УРСВ ВЗЛЕТ МР методами шелкографии, металлографии или лазерной гравировки. Пример обозначения места нанесения заводского номера и знака утверждения типа представлен на рисунке 3.



Рисунок 3 – Обозначение места нанесения заводского номера и знака утверждения типа расходомеров-счетчиков ультразвуковых УРСВ ВЗЛЕТ МР

Программное обеспечение

Программное обеспечение расходомеров-счетчиков ультразвуковых УРСВ ВЗЛЕТ МР является встроенным.

Программное обеспечение расходомеров-счетчиков ультразвуковых УРСВ ВЗЛЕТ МР выполняет преобразование сигналов, поступающих от электроакустических преобразователей, выполняет расчеты, обеспечивает взаимодействие с периферийными устройствами, хранение в энергонезависимой памяти результатов измерений и их вывод на устройство индикации.

Программное обеспечение расходомеров-счетчиков ультразвуковых УРСВ ВЗЛЕТ МР делится на метрологически значимую и метрологически незначимую части.

Защита программного обеспечения расходомеров-счетчиков ультразвуковых УРСВ ВЗЛЕТ МР от несанкционированного доступа с целью изменения параметров, влияющих на метрологические характеристики, осуществляется механическим опломбированием.

Уровень защиты программного обеспечения от непреднамеренных и преднамеренных изменений «высокий» в соответствии с Р 50.2.077-2014.

Идентификационные данные программного обеспечения приведены в таблице 1.

Таблица 1 – Идентификационные данные программного обеспечения расходомеров-счетчиков ультразвуковых УРСВ ВЗЛЕТ МР

Идентификационные данные (признаки)	Значение
Исполнение УРСВ-0XX XXX	
Идентификационное наименование ПО	ВЗЛЕТ УРСВ
Номер версии (идентификационный номер) ПО	не ниже 78.00.30.07*
Цифровой идентификатор ПО	0x6DE7
Исполнение УРСВ-1XX XXX	
Идентификационное наименование ПО	ВЗЛЕТ УРСВ
Номер версии (идентификационный номер) ПО	не ниже 37.00.00.20*
Цифровой идентификатор ПО	0xBF70
Исполнение УРСВ-2XX XXX	
Идентификационное наименование ПО	VZLJOT
Номер версии (идентификационный номер) ПО	не ниже 37.10.00.09*
Цифровой идентификатор ПО	0x7A30
Исполнение УРСВ-3X1 XXX	
Идентификационное наименование ПО	ВЗЛЕТ УРСВ
Номер версии (идентификационный номер) ПО	не ниже 78.00.20.08*
Цифровой идентификатор ПО	0xA8D9
Исполнение УРСВ-3X2 XXX	
Идентификационное наименование ПО	VZLJOT
Номер версии (идентификационный номер) ПО	не ниже 78.01.00.05*
Цифровой идентификатор ПО	0x1403

Продолжение таблицы 1

Идентификационные данные (признаки)	Значение
Исполнение УРСВ-4XX XXX	
Идентификационное наименование ПО	ВЗЛЕТ УРСВ
Номер версии (идентификационный номер) ПО	не ниже 23.06.01.00*
Цифровой идентификатор ПО	0xB271
Исполнение УРСВ-5XX XXX	
Идентификационное наименование ПО	ВЗЛЕТ УРСВ
Номер версии (идентификационный номер) ПО	не ниже 76.02.02.00*
Цифровой идентификатор ПО	0x1982
Исполнение УРСВ-6XX XXX	
Идентификационное наименование ПО	ВЗЛЕТ УРСВ
Номер версии (идентификационный номер) ПО	не ниже 76.02.02.00*
Цифровой идентификатор ПО	0x1982
Исполнение УРСВ-7XX XXX	
Идентификационное наименование ПО	ВЗЛЕТ УРСВ
Номер версии (идентификационный номер) ПО	не ниже 77.00.01.00*
Цифровой идентификатор ПО	0xFD6C
*Номер версии и цифровой идентификатор программного обеспечения указывается в паспорте расходомера-счетчика ультразвукового УРСВ ВЗЛЕТ МР	

Метрологические характеристики установки нормированы с учетом влияния программного обеспечения

Метрологические и технические характеристики

Таблица 2 – Номинальный диаметр, рабочий диапазон скорости потока жидкости при измерении объемного расхода и объема жидкости в потоке.

Маркировка расходомеров-счетчиков ультразвуковых УРСВ ВЗЛЕТ МР	Номинальный диаметр DN	Диапазон скорости потока жидкости, при измерении объемного расхода и объема жидкости в потоке, м/с
УРСВ-0XX XXX	от 15 до 25	от 0,035 до 5,5
УРСВ-1XX XXX	от 10 до 10000	от 0,035 до 10,6 ²⁾
УРСВ-2XX XXX	от 32 до 100	от 0,1 до 12 ²⁾
УРСВ-311 XXX	от 32 до 300	от 0,035 до 5
УРСВ-311 ПХХ	от 32 до 300	от 0,035 до 12,5
УРСВ-3X2 XXX	от 150 до 1400	от 0,05 до 10
УРСВ-4XX XXX	от 20 до 5000	от 0,1 до 10,6 ²⁾
УРСВ-5XX XXX	от 10 до 5000 ¹⁾	от 0,035 до 10,6 ²⁾
УРСВ-6XX XXX	от 50 до 1500	от 0,035 до 10,6 ²⁾
УРСВ-7XX XXX	от 25 до 1000	от 0,035 до 10,6 ²⁾
¹⁾ – возможно изготовление расходомеров-счетчиков ультразвуковых УРСВ ВЗЛЕТ МР номинальным диаметром до DN20000; ²⁾ – возможно увеличение верхней границы диапазона скорости потока при измерении объемного расхода и объема жидкости в потоке до 20 м/с.		

Таблица 3 – Метрологические характеристики расходомеров-счетчиков ультразвуковых УРСВ ВЗЛЕТ МР.

Наименование характеристики	Значение
Диапазон измерений объемного расхода и объема жидкости в потоке, м ³ /ч ¹⁾	от 0,01 до 22·10 ⁶
Диапазон измерений температуры ²⁾ , °С	от минус 50 до плюс 160
Диапазон измерений давления жидкости ³⁾ , МПа	от 0,0 до 25,0
Пределы допускаемой относительной погрешности при измерении объемного расхода и объема жидкости в потоке при использовании частотно-импульсного, токового и цифрового выходов, %	приведены в таблице 4
Пределы допускаемой абсолютной погрешности при измерении температуры, °С	± (0,3+0,003 t)
Пределы допускаемой приведенной к верхнему пределу диапазона измерений давления погрешности при преобразовании сигнала напряжения постоянного тока в значение давления жидкости, %	±0,3
Пределы допускаемой приведенной к верхнему пределу диапазона измерений давления погрешности при измерении давления жидкости, %	± (0,3 + γ _{пд})
¹⁾ – в таблице указан максимально допустимый диапазон измерений объемного расхода и объема жидкости в потоке. Диапазон измерений объемного расхода и объема жидкости в потоке зависит от исполнения и настроек указывается в паспорте расходомеров-счетчиков ультразвуковых УРСВ ВЗЛЕТ МР и не превышает диапазона измерений, указанного в данной таблице; ²⁾ – допустимый диапазон измерений температуры определяется типом применяемого преобразователя температуры и указывается в паспорте расходомера-счетчика ультразвукового УРСВ ВЗЛЕТ МР; ³⁾ – допустимый диапазон измерений давления жидкости определяется типом применяемого преобразователя давления и указывается в паспорте расходомера-счетчика ультразвукового УРСВ ВЗЛЕТ МР; t – абсолютное значение измеренной температуры, °С. γ _{пд} – пределы допускаемой (суммарной) приведенной погрешности применяемого преобразователя давления при измерении давления жидкости в рабочих условиях (определяется в соответствии с описанием типа применяемого датчика давления), %.	

Таблица 4 – Пределы допускаемой относительной погрешности расходомеров-счетчиков ультразвуковых УРСВ ВЗЛЕТ МР при измерении объемного расхода и объема жидкости в потоке.

Исполнение расходомера*	Пределы допускаемой относительной погрешности при измерении объемного расхода и объема жидкости в потоке при использовании частотно-импульсного, токового и цифрового выходов**, %
УРСВ-0X1; УРСВ-0X1 П; УРСВ-1X1; УРСВ-311, УРСВ-311 П; УРСВ-5X1; УРСВ-6X1	± (0,95 + 0,1/v) ¹⁾
УРСВ-1X1; УРСВ-5X1; УРСВ-6X1	± (1,5 + 0,2/v) ²⁾
УРСВ-0X1 Н; УРСВ-0X1 ПН	± 5,0 (при Q _{мин} ≤ Q < Q _{пер}) ^{1); 3)} ± 2,0 (при Q _{пер} ≤ Q ≤ Q _{наиб}) ^{1); 3)}

Продолжение таблицы 4

Исполнение расходомера*	Пределы допускаемой относительной погрешности при измерении объемного расхода и объема жидкости в потоке при использовании частотно-импульсного, токового и цифрового выходов **, %
УРСВ-311 Н, УРСВ-311 ПН;	$\pm 5,0$ (при $Q_{\text{мин}} \leq Q < Q_{\text{пер}}$) ^{1); 3)} $\pm 2,0$ (при $Q_{\text{пер}} \leq Q \leq Q_{\text{наиб}}$) ^{1); 3)}
УРСВ-1Х1 В; УРСВ-5Х1 В; УРСВ-6Х1 В	$\pm (1,2 + 0,2/v)$ ¹⁾
	$\pm (1,5 + 0,2/v)$ ²⁾
УРСВ-2Х1	$\pm (1,5 + 0,2/v)$ ¹⁾
УРСВ-4Х1 Н	$\pm 3,0$ (при $v < 1$ м/с) ¹⁾
	$\pm 1,5$ (при $v \geq 1$ м/с) ¹⁾
УРСВ-1Х2; УРСВ-3Х2; УРСВ-5Х2; УРСВ-5Х2 Н; УРСВ-6Х2; УРСВ-7Х2	$\pm (0,45 + 0,1/v)$ ¹⁾
	$\pm (0,7 + 0,2/v)$ ²⁾
УРСВ-2Х2; УРСВ-7Х2 Д	$\pm (0,7 + 0,2/v)$ ¹⁾
УРСВ-5Х2 Д; УРСВ-6Х2 Д	$\pm (0,8 + 0,1/v)$ ¹⁾
	$\pm (1,2 + 0,2/v)$ ²⁾
УРСВ-1Х2 С; УРСВ-5Х2 С	$\pm (1,4 + 0,4/v)$ ¹⁾
УРСВ-5Х2 NO; УРСВ-6Х2 O	$\pm 0,75$ ¹⁾
	$\pm 1,0$ ²⁾
	$\pm 0,5$ ⁴⁾
УРСВ-5Х2 NH; УРСВ-6Х2 Н	$\pm (2,0 + 0,1/v)$ (при $v < 0,5$ м/с) ¹⁾ $\pm 1,0$ (при $v \geq 0,5$ м/с) ¹⁾
	$\pm (3,0 + 0,1/v)$ (при $v < 0,5$ м/с) ²⁾ $\pm 1,5$ (при $v \geq 0,5$ м/с) ²⁾
	$\pm (1,0 + 0,1/v)$ (при $v < 0,5$ м/с) ⁴⁾ $\pm 0,5$ (при $v \geq 0,5$ м/с) ⁴⁾
УРСВ-5Х3; УРСВ-7Х3	$\pm (0,4 + 0,075/v)$ ¹⁾
	$\pm (0,5 + 0,1/v)$ ²⁾
УРСВ-5Х3 Д	$\pm (0,6 + 0,075/v)$ ¹⁾
	$\pm (0,75 + 0,1/v)$ ²⁾
УРСВ-5Х4; УРСВ-5Х4 Н; УРСВ-6Х4; УРСВ-7Х4	$\pm (0,25 + 0,1/v)$
	$\pm (0,4 + 0,1/v)$ ²⁾
УРСВ-5Х4 Д; УРСВ-6Х4 Д	$\pm (0,6 + 0,1/v)$ ¹⁾
	$\pm (0,8 + 0,2/v)$ ²⁾

Продолжение таблицы 4

Исполнение расходомера*	Пределы допускаемой относительной погрешности при измерении объемного расхода и объема жидкости в потоке при использовании частотно-импульсного, токового и цифрового выходов**, %
УРСВ-5Х4 NO; УРСВ-6Х4 О	± 0,3
	± 0,45 ²⁾
	± 0,15 ⁴⁾
<p>* – в таблице не указаны коды исполнений, не влияющие на погрешность; ** – пределы допускаемой относительной погрешности при измерении объемного расхода и объема жидкости в потоке указываются в паспорте; v – безразмерная величина, численно равная скорости потока жидкости в проточной части расходомера-счетчика ультразвукового УРСВ ВЗЛЕТ МР; ¹⁾ – при поверке методом непосредственного сличения или при поверке имитационным методом и работе с измерительными участками с номинальным диаметром DN > 300, изготовленными АО «Взлет» (ООО «Завод Взлет»; ООО «ЦТА»), по их лицензии или проведении монтажных работ специалистами АО «Взлет» (ООО «Завод Взлет»; ООО «ЦТА») по месту эксплуатации в соответствии с инструкцией по монтажу; ²⁾ – при поверке имитационным методом и использовании в качестве измерительного участка бывшего в эксплуатации трубопровода; ³⁾ – значения Q_{мин}; Q_{пер} и Q_{наиб} указывается в паспорте расходомера-счетчика ультразвукового УРСВ ВЗЛЕТ МР; ⁴⁾ – при поверке методом непосредственного сличения по месту эксплуатации для расходомеров-счетчиков ультразвуковых УРСВ ВЗЛЕТ МР со значением объемного расхода менее 4000 м³/ч.</p>	

Таблица 5 – Основные технические характеристики расходомеров-счетчиков ультразвуковых УРСВ ВЗЛЕТ МР

Наименование характеристики	Значение
Диаметр номинальный, DN	от 10 до 20000
Измеряемая среда	Вода горячая/холодная, нефть и нефтепродукты, другие жидкости неагрессивные к компонентам расходомера-счетчика, в том числе сточные воды
Допустимое избыточное давление жидкости, МПа, не более ¹⁾	25,0
Допустимый диапазон температуры жидкости, °С ¹⁾	от минус 50 до плюс 400 ⁵⁾
Параметры электрического питания:	
– напряжения постоянного тока, В	24 ± 2
– напряжение (от автономного источника питания), В	3,6
– напряжение (от блока батарей), В	7,2
Потребляемая мощность, Вт, не более	15

Продолжение таблицы 5

Наименование характеристики	Значение
Интерфейсы связи ²⁾ – частотно-импульсный, Гц – аналоговый, мА – цифровой выход, протокол	от 0,0001 до 10000 от 0 до 20 RS-232, RS-485, HART, NFC, USB, Ethernet, M-bus, Profibus, Wireless M-Bus, LoRaWAN
Габаритные размеры, мм, не более – высота – ширина – длина	_4)
Масса, кг, не более	_4)
Маркировка взрывозащиты: – блок искрозащиты – электроакустические преобразователи – исполнение УРСВ-7XX XXEx	[Exia]IB 0ExiaIBT6...T3 X 1 Ex d [ib] IC T6...T3 Gb X
Степень защиты обеспечиваемые оболочками по ГОСТ 14254-2015	IP54, IP65, IP67, IP68
Среднее время наработки на отказ, ч, не менее	100 000
Средний срок службы, лет, не менее	12; 25 ³⁾
Условия эксплуатации: – температура окружающего воздуха, °С – электроакустические преобразователи – вторичный измерительный преобразователь – атмосферное давление, кПа – относительная влажность воздуха, %	от минус 55 до плюс 130 от минус 50 до плюс 65 от 84,0 до 106,7 до 95
<p>¹⁾ – допустимое избыточное давление жидкости и допустимый диапазон температуры жидкости определяется типом применяемого первичного преобразователя расхода и электроакустическими преобразователями и указывается в паспорте расходомера-счетчика ультразвукового УРСВ ВЗЛЕТ МР;</p> <p>²⁾ – наличие, количество и параметры выходного сигнала (силы постоянного электрического тока, частота выходного сигнала) интерфейсов связи определяется исполнением и указывается в паспорте расходомеров-счетчиков ультразвуковых УРСВ ВЗЛЕТ МР;</p> <p>³⁾ – для исполнения УРСВ-7XX XXX;</p> <p>⁴⁾ – габаритные размеры и масса расходомеров-счетчиков ультразвуковых УРСВ ВЗЛЕТ МР указаны в эксплуатационных документах;</p> <p>⁵⁾ – при температуре жидкости более плюс 130°С преобразователи электроакустические устанавливаются на специальные термозащитные звуководы.</p>	

Знак утверждения типа

наносится на лицевую панель расходомеров-счетчиков ультразвуковых УРСВ ВЗЛЕТ МР методом, шелкографии, металлографии или лазерной гравировки, а также в центре титульных листов руководства по эксплуатации и паспорта типографским способом.

Комплектность средства измерений

Таблица 6 – Комплектность средства измерений

Наименование	Обозначение	Количество
Расходомер-счетчик ультразвуковой	УРСВ ВЗЛЕТ МР	1 шт.
Термочехол*	–	1 шт.
Паспорт	ШКСД.407251.020 ПС	1 экз.
Руководство по эксплуатации	ШКСД.407251.020 РЭ	1 экз.
Методика поверки	МП 1050-1-2019	1 экз.
*По заказу		

Сведения о методах измерений

приведены в разделе 1.5 «Устройство и работа» руководства по эксплуатации.

Нормативные и технические документы, устанавливающие требования к расходомерам-счетчикам ультразвуковым УРСВ ВЗЛЕТ МР

Приказ Росстандарта от 7 февраля 2018 г. № 256 Об утверждении Государственной поверочной схемы для средств измерений массы и объема жидкости в потоке, объема жидкости и вместимости при статических измерениях, массового и объемного расходов жидкости

ШКСД.407251.020 ТУ. Расходомеры-счетчики ультразвуковые УРСВ ВЗЛЕТ МР. Технические условия.

ГОСТ 14254-2015 Степени защиты, обеспечиваемые оболочками (Код IP)

ГОСТ 6651-2009 ГСИ. Термопреобразователи сопротивления из платины, меди и никеля. Общие технические требования и методы испытаний

Изготовитель

Акционерное общество «Взлет» (АО «Взлет»)

ИНН 7826013976

Адрес: 198097, г. Санкт-Петербург, ул. Трефолева, д. 2, лит. БМ

Телефон: 8 (800) 333-888-7, факс: 8 (812) 499-07-38

Web-сайт: www.vzljot.ru, e-mail: mail@vzljot.ru

Общество с ограниченной ответственностью «Завод Взлет» (ООО «Завод Взлет»)

ИНН 7805685092

Адрес: 198097, г. Санкт-Петербург, ул. Трефолева, д. 2, лит. БМ

Юридический адрес: 198097, г. Санкт-Петербург, ул. Трефолева, д. 2, лит. БМ, помещение 2-Н, каб. 515

Телефон: 8 (800) 333-888-7, факс: 8 (812) 499-07-38

Web-сайт: www.vzljot.ru, e-mail: mail@vzljot.ru

Общество с ограниченной ответственностью «Центр Технического Аудита» (ООО «ЦТА»)

ИНН 7838319052

Адрес: 198097, г. Санкт-Петербург, ул. Трефолева, д.2, лит. БМ

Юридический адрес: 198097, г. Санкт-Петербург, ул. Трефолева, д.2, лит. БМ, помещение 2-Н, каб. 416

Телефон: 8 (800) 333-888-7, факс: 8 (812) 499-07-38

Web-сайт: www.vzljot.ru, e-mail: mail@vzljot.ru

Испытательный центр

Всероссийский научно-исследовательский институт расходомерии – филиал
Федерального государственного унитарного предприятия «Всероссийский научно-
исследовательский институт метрологии им.Д.И.Менделеева» (ВНИИР – филиал
ФГУП «ВНИИМ им.Д.И.Менделеева»)

Адрес: 420088, Республика Татарстан, г. Казань, ул. 2-я Азинская, д. 7«а»

Юридический адрес: 190005, г. Санкт-Петербург, Московский пр., 19

Телефон: +7(843) 272-70-62, факс: +7(843) 272-00-32

Web-сайт: www.vniir.org

E-mail: office@vniir.org

Регистрационный номер об аккредитации в реестре аккредитованных лиц в области
обеспечения единства измерений Росаккредитации RA.RU.310592

