

УТВЕРЖДЕНО
приказом Федерального агентства
по техническому регулированию
и метрологии
от «3» марта 2022 г. № 548

Регистрационный № 84622-22

Лист № 1
Всего листов 13

ОПИСАНИЕ ТИПА СРЕДСТВА ИЗМЕРЕНИЙ

Штангенциркули

Назначение средства измерений

Штангенциркули предназначены для измерений наружных и внутренних линейных размеров деталей, а также для измерений глубин и выполнения разметочных работ.

Описание средства измерений

Принцип действия штангенциркулей ШЦ (с отсчетом по нониусу) основан на измерении линейных размеров методом непосредственной оценки совпадения делений шкалы на штанге с делениями нониуса, расположенного на рамке штангенциркуля.

Принцип действия штангенциркулей ШЦК (с отсчетом по круговой шкале) основан на измерении линейных размеров методом непосредственной оценки по миллиметровым делениям шкалы штанги и по делениям круговой шкалы, встроенной в рамку. Круговая шкала вращается посредством подвижного ободка и блокируется стопорным винтом.

Принцип действия штангенциркулей типов ШЦЦ (с цифровым отсчетным устройством) основан на преобразовании линейного перемещения рамки штангенциркуля в изменения электрического сигнала в электрической схеме блока индикации с выводом показаний на жидкокристаллический экран цифрового отсчетного устройства. Отсчет размеров производится по цифровому отсчетному устройству.

Имеется возможность установки нуля в любой точке диапазона измерений, оцифровка шкалы на штанге штангенциркулей начинается с нулевой отметки.


Штангенциркули ШЦ изготавливаются: типа I – двусторонние с глубиномером, типа II – двусторонние, типа III – односторонние.

Штангенциркули ШЦК изготавливаются типа I – двусторонние с глубиномером.

Штангенциркули ШЦЦ изготавливаются: типа I – двусторонние с глубиномером, типа II – двусторонние, типа III – односторонние.

Штангенциркули типов II и III, могут быть оснащены устройством для тонкой установки рамки (микрометрическая подача).

Штангенциркули изготавливаются классов точности 1 и 2, отличающиеся пределами допускаемой абсолютной погрешности.

Логотип  наносится на паспорт штангенциркулей типографским методом, на нерабочую поверхность штангенциркуля с лицевой стороны краской или лазерной маркировкой.

Общий вид штангенциркулей указан на рисунках 1 – 7.

Заводской номер наносится на штангенциркуль с лицевой или оборотной стороны краской или лазерной маркировкой и имеет цифровое или буквенно-цифровое обозначение.

Пломбирование штангенциркулей от несанкционированного доступа не предусмотрено.

Обозначение модификации штангенциркулей:

- для штангенциркулей ШЦ типа II с диапазоном измерений от 0 до 250 мм и значением отсчета по нониусу 0,05 мм:

ШЦ-II-250-0,05

- для штангенциркулей ШЦ типа II с диапазоном измерений от 250 до 630 мм и значением отсчета по нониусу 0,1 мм, класса точности 1:

ШЦ-II-250-630-0,1-1

- для штангенциркулей ШЦК типа I с диапазоном измерений от 0 до 150 мм с ценой деления круговой шкалы 0,02 мм:

ШЦК-I-150-0,02

- для штангенциркулей ШЦЦ, типа I с диапазоном измерений от 0 до 125 мм с шагом дискретности цифрового отсчетного устройства 0,01 мм:

ШЦЦ-I-125-0,01

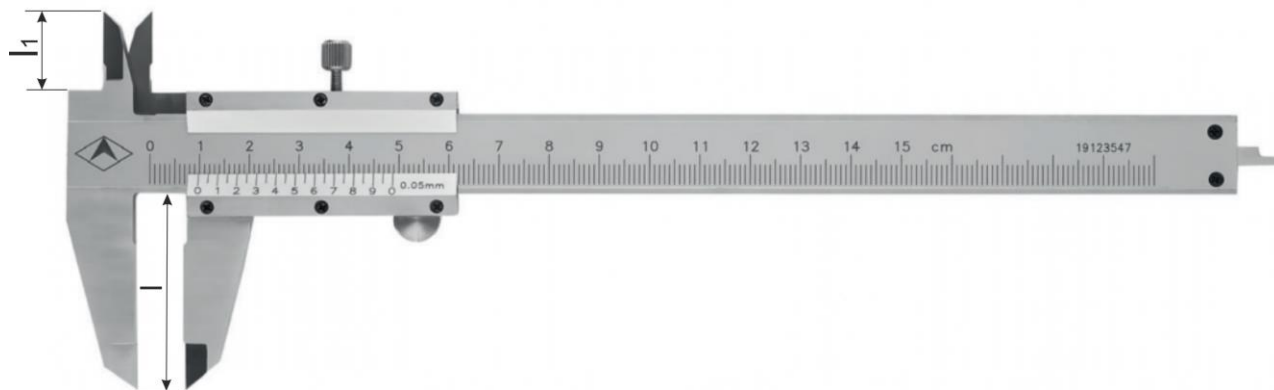


Рисунок 1 – Общий вид штангенциркулей модификации ШЦ-I-150-0,05

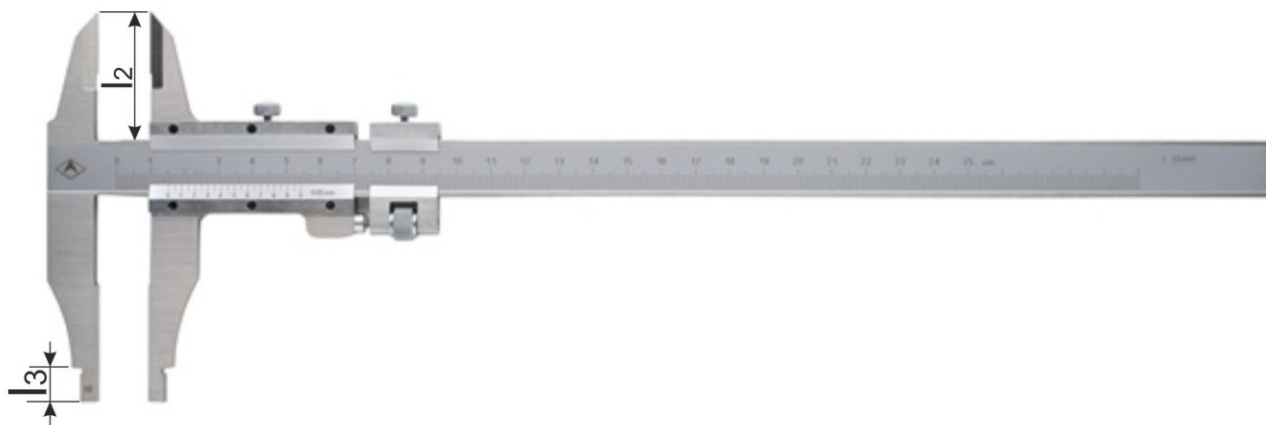


Рисунок 2 – Общий вид штангенциркулей модификации ШЦ-II-250-0,05

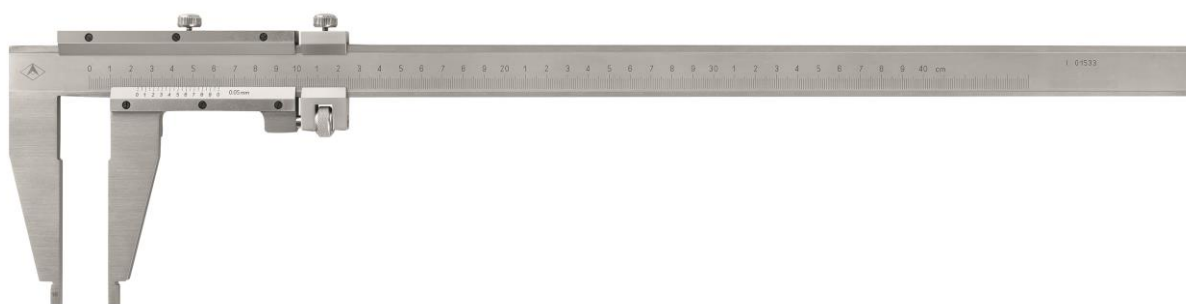


Рисунок 3 – Общий вид штангенциркулей модификации ШЦ-III-400-0,05



Рисунок 4 – Общий вид штангенциркулей модификации ШЦК-I-150-0,02



Рисунок 5 – Общий вид штангенциркулей модификации ШЦЦ-I-150-0,01

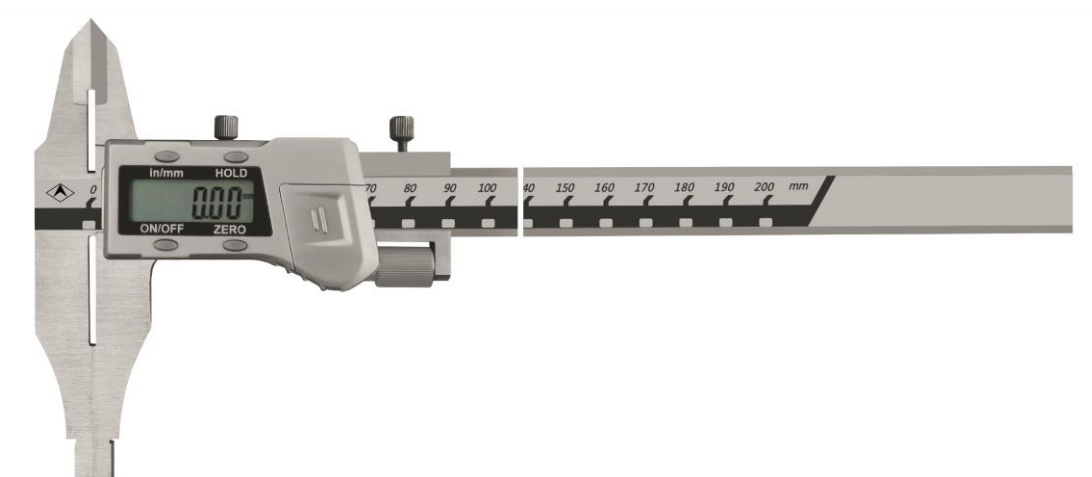


Рисунок 6 – Общий вид штангенциркулей модификации ШЦЦ-II-200-0,01



Рисунок 7 – Общий вид штангенциркулей модификации ШЦЦ-III-500-0,01

Программное обеспечение
отсутствует.

Метрологические и технические характеристики

Таблица 1 – Метрологические характеристики штангенциркулей ШЦ

Модификация штангенциркулей	Диапазон измерений, мм	Значение отсчета по нониусу, мм	Класс точности	Размер сдвинутых до соприкосновения губок с цилиндрическими поверхностями, мм, не более
ШЦ-I-125-0,05	от 0 до 125	0,05	-	-
ШЦ-I-125-0,1-1		0,1	1	-
ШЦ-I-125-0,1-2		0,1	2	-
ШЦ-I-135-0,05	от 0 до 135	0,05	-	-
ШЦ-I-135-0,1-1		0,1	1	-
ШЦ-I-135-0,1-2		0,1	2	-
ШЦ-I-150-0,05	от 0 до 150	0,05	-	-
ШЦ-I-150-0,1-1		0,1	1	-
ШЦ-I-150-0,1-2		0,1	2	-
ШЦ-I-160-0,05	от 0 до 160	0,05	-	-
ШЦ-I-160-0,1-1		0,1	1	-
ШЦ-I-160-0,1-2		0,1	2	-
ШЦ-I-200-0,05	от 0 до 200	0,05	-	-
ШЦ-I-200-0,1-1		0,1	1	-
ШЦ-I-200-0,1-2		0,1	2	-
ШЦ-I-250-0,05	от 0 до 250	0,05	-	-
ШЦ-I-250-0,1-1		0,1	1	-
ШЦ-I-250-0,1-2		0,1	2	-
ШЦ-I-300-0,05	от 0 до 300	0,05	-	-
ШЦ-I-300-0,1-1		0,1	1	-
ШЦ-I-300-0,1-2		0,1	2	-
ШЦ-II-160-0,05	от 0 до 160	0,05	-	10
ШЦ-II-160-0,1-1		0,1	1	10
ШЦ-II-160-0,1-2		0,1	2	10
ШЦ-II-200-0,05	от 0 до 200	0,05	-	10
ШЦ-II-200-0,1-1		0,1	1	10
ШЦ-II-200-0,1-2		0,1	2	10
ШЦ-II-250-0,05	от 0 до 250	0,05	-	10
ШЦ-II-250-0,1-1		0,1	1	10
ШЦ-II-250-0,1-2		0,1	2	10
ШЦ-II-300-0,05	от 0 до 300	0,05	-	10
ШЦ-II-300-0,1-1		0,1	1	10
ШЦ-II-300-0,1-2		0,1	2	10

Продолжение таблицы 1

Модификация штангенциркулей	Диапазон измерений, мм	Значение отсчета по нониусу, мм	Класс точности	Размер сдвинутых до соприкосновения губок с цилиндрическими поверхностями, мм, не более
ШЦ-П-400-0,05	от 0 до 400	0,05	-	10
ШЦ-П-400-0,1-1		0,1	1	10
ШЦ-П-400-0,1-2			2	10
ШЦ-П-500-0,05	от 0 до 500	0,05	-	20
ШЦ-П-500-0,1-1		0,1	1	20
ШЦ-П-250-630-0,05	от 250 до 630	0,05	-	20
ШЦ-П-250-630-0,1-1		0,1	1	20
ШЦ-П-250-800-0,05	от 250 до 800	0,05	-	20
ШЦ-П-250-800-0,1-1		0,1	1	20
ШЦ-П-320-1000-0,05	от 320 до 1000	0,05	-	20
ШЦ-П-320-1000-0,1-1		0,1	1	20
ШЦ-П-500-1250-0,1-1	от 500 до 1250	0,1	1	20
ШЦ-П-500-1600-0,1-1	от 500 до 1600	0,1	1	20
ШЦ-П-800-2000-0,1-1	от 800 до 2000	0,1	1	20
ШЦ-Ш-160-0,05	от 0 до 160	0,05	-	10
ШЦ-Ш-160-0,1-1		0,1	1	10
ШЦ-Ш-160-0,1-2			2	10
ШЦ-Ш-200-0,05	от 0 до 200	0,05	-	10
ШЦ-Ш-200-0,1-1		0,1	1	10
ШЦ-Ш-200-0,1-2			2	10
ШЦ-Ш-250-0,05	от 0 до 250	0,05	-	10
ШЦ-Ш-250-0,1-1		0,1	1	10
ШЦ-Ш-250-0,1-2			2	10
ШЦ-Ш-300-0,05	от 0 до 300	0,05	-	10
ШЦ-Ш-300-0,1-1		0,1	1	10
ШЦ-Ш-300-0,1-2			2	10
ШЦ-Ш-400-0,05	от 0 до 400	0,05	-	10
ШЦ-Ш-400-0,1-1		0,1	1	10
ШЦ-Ш-400-0,1-2			2	10
ШЦ-Ш-500-0,05	от 0 до 500	0,05	-	20
ШЦ-Ш-500-0,1-1		0,1	1	20
ШЦ-Ш-250-630-0,05	от 250 до 630	0,05	-	20
ШЦ-Ш-250-630-0,1-1		0,1	1	20
ШЦ-Ш-250-800-0,05	от 250 до 800	0,05	-	20
ШЦ-Ш-250-800-0,1-1		0,1	1	20

Продолжение таблицы 1

Модификация штангенциркулей	Диапазон измерений, мм	Значение отсчета по нониусу, мм	Класс точности	Размер сдвинутых до соприкосновения губок с цилиндрическими поверхностями, мм, не более
ШЦ-Ш-320-1000-0,05	от 320 до 1000	0,05	-	20
ШЦ-Ш-320-1000-0,1-1		0,1	1	20
ШЦ-Ш-500-1250-0,1-1	от 500 до 1250	0,1	1	20
ШЦ-Ш-500-1600-0,1-1	от 500 до 1600	0,1	1	20
ШЦ-Ш-800-2000-0,1-1	от 800 до 2000	0,1	1	20

Таблица 2 - Метрологические характеристики штангенциркулей ШЦК

Модификация штангенциркулей	Диапазон измерений, мм	Значение отсчета по круговой шкале, мм	Класс точности
ШЦК-I-125-0,02	от 0 до 125	0,02	-
ШЦК-I-125-0,05		0,05	-
ШЦК-I-125-0,1-1		0,1	1
ШЦК-I-125-0,1-2			2
ШЦК-I-135-0,02	от 0 до 135	0,02	-
ШЦК-I-135-0,05		0,05	-
ШЦК-I-135-0,1-1		0,1	1
ШЦК-I-135-0,1-2			2
ШЦК-I-150-0,02	от 0 до 150	0,02	-
ШЦК-I-150-0,05		0,05	-
ШЦК-I-150-0,1-1		0,1	1
ШЦК-I-150-0,1-2			2
ШЦК-I-160-0,02	от 0 до 160	0,02	-
ШЦК-I-160-0,05		0,05	-
ШЦК-I-160-0,1-1		0,1	1
ШЦК-I-160-0,1-2			2
ШЦК-I-200-0,02	от 0 до 200	0,02	-
ШЦК-I-200-0,05		0,05	-
ШЦК-I-200-0,1-1		0,1	1
ШЦК-I-200-0,1-2			2
ШЦК-I-250-0,02	от 0 до 250	0,02	-
ШЦК-I-250-0,05		0,05	-
ШЦК-I-250-0,1-1		0,1	1
ШЦК-I-250-0,1-2			2

Продолжение таблицы 2

Модификация штангенциркулей	Диапазон измерений, мм	Значение отсчета по круговой шкале, мм	Класс точности
ШЦК-I-300-0,02	от 0 до 300	0,02	-
ШЦК-I-300-0,05		0,05	-
ШЦК-I-300-0,1-1		0,1	1
ШЦК-I-300-0,1-2			2

Таблица 3 – Метрологические характеристики штангенциркулей ШЦЦ

Модификация штангенциркулей	Диапазон измерений, мм	Шаг дискретности цифрового отсчетного устройства, мм	Размер сдвинутых до соприкосновения губок с цилиндрическими поверхностями, мм, не более
ШЦЦ-I-125-0,01	от 0 до 125	0,01	-
ШЦЦ-I-135-0,01	от 0 до 135	0,01	-
ШЦЦ-I-150-0,01	от 0 до 150	0,01	-
ШЦЦ-I-160-0,01	от 0 до 160	0,01	-
ШЦЦ-I-200-0,01	от 0 до 200	0,01	-
ШЦЦ-I-250-0,01	от 0 до 250	0,01	-
ШЦЦ-I-300-0,01	от 0 до 300	0,01	-
ШЦЦ-II-160-0,01	от 0 до 160	0,01	10
ШЦЦ-II-200-0,01	от 0 до 200	0,01	10
ШЦЦ-II-250-0,01	от 0 до 250	0,01	10
ШЦЦ-II-300-0,01	от 0 до 300	0,01	10
ШЦЦ-II-400-0,01	от 0 до 400	0,01	10
ШЦЦ-II-500-0,01	от 0 до 500	0,01	20
ШЦЦ-II-250-630-0,01	от 250 до 630	0,01	20
ШЦЦ-II-250-800-0,01	от 250 до 800	0,01	20
ШЦЦ-II-320-1000-0,01	от 320 до 1000	0,01	20
ШЦЦ-III-160-0,01	от 0 до 160	0,01	10
ШЦЦ-III-200-0,01	от 0 до 200	0,01	10
ШЦЦ-III-250-0,01	от 0 до 250	0,01	10
ШЦЦ-III-300-0,01	от 0 до 300	0,01	10
ШЦЦ-III-400-0,01	от 0 до 400	0,01	10
ШЦЦ-III-500-0,01	от 0 до 500	0,01	20
ШЦЦ-III-250-630-0,01	от 250 до 630	0,01	20
ШЦЦ-III-250-800-0,01	от 250 до 800	0,01	20
ШЦЦ-III-320-1000-0,01	от 320 до 1000	0,01	20

Таблица 4 - Пределы допускаемой абсолютной погрешности штангенциркулей

Измеряемая длина, мм	Пределы допускаемой абсолютной погрешности (\pm), мм							
	при значении отсчета по нониусу, мм			с ценой деления круговой шкалы отсчетного устройства, мм			с шагом дискретности цифрового отсчетного устройства 0,01 мм	
	0,05	0,1 для класса точности		0,02	0,05	0,1 для класса точности		
		1	2			1	2	
от 0 до 100 включ.	0,05	0,05	0,10	0,03	0,04	0,05	0,08	0,03
св. 100 до 200 включ.				0,04				0,04
св. 200 до 300 включ.								
св. 300 до 400 включ.	0,10	0,10						0,04
св. 400 до 600 включ.								0,05
св. 600 до 800 включ.								0,06
св. 800 до 1000 включ.	-	0,15	-	-	-	-	-	0,07
св. 1000 до 1100 включ.		0,16						
св. 1100 до 1200 включ.		0,17						
св. 1200 до 1300 включ.		0,18						
св. 1300 до 1400 включ.		0,19						
св. 1400 до 1500 включ.		0,20						
св. 1500 до 2000 включ.								

Примечания:

- 1 За измеряемую длину принимают номинальное расстояние между измерительными поверхностями губок.
- 2 Пределы допускаемой абсолютной погрешности штангенциркулей типа I при измерении глубины, равной 20 мм, не превышают значений, соответствующих пределам допускаемой абсолютной погрешности измерений измеряемой длины

Таблица 5 - Вылет губок 1 и 2 для измерения наружных размеров и вылет губок 11 и 13 для измерений внутренних размеров (рисунки 1, 2)

Диапазон измерений, мм	l, мм		l ₁ , мм	l ₂ , мм	l ₃ , мм
	не менее	не более	не менее		
от 0 до 125	35	42	15	-	-
от 0 до 135	38	42	16	-	-
от 0 до 150	38	42	16	-	-
от 0 до 160	45	50	16	16	6
от 0 до 200	50	63	16	20	8
от 0 до 250	60	80	16	25	10
от 0 до 300	63	100	22	30	10
от 0 до 400	63	125	-	30	10
от 0 до 500	80	160	-	40	15
от 250 до 630	80	200	-	40	15
от 250 до 800	80	200	-	50	15
от 320 до 1000	80	200	-	50	20
от 500 до 1250	100	300	-	63	20
от 500 до 1600	100	300	-	63	20
от 800 до 2000	100	300	-	63	20

Таблица 6 – Основные метрологические характеристики

Наименование характеристики	Значение
Параметр шероховатости Ra измерительных поверхностей по ГОСТ 2789-73, мкм, не более: - плоских и цилиндрических измерительных поверхностей - измерительных поверхностей кромочных губок	0,32 0,63
Расстояние от верхней кромки края нониуса до поверхности шкалы штанги, мм, не более: - для штангенциркулей с отсчетом по нониусу 0,05 мм - для штангенциркулей с отсчетом по нониусу 0,1 мм	0,25 0,30
Допуск плоскостности и прямолинейности плоских измерительных поверхностей на 100 мм длины большей стороны измерительной поверхности штангенциркулей, мм Допускаемые отклонения от плоскостности и прямолинейности измерительных поверхностей губок, мм, не более: - для штангенциркулей со значением отсчета по нониусу, с ценой деления шкалы и шагом дискретности не более 0,05 мм и длиной большей стороны измерительной поверхности менее 40 мм - для штангенциркулей со значением отсчета по нониусу и с ценой деления шкалы 0,1 мм и длиной большей стороны измерительной поверхности менее 70 мм	0,01 0,004 0,007
Допуск прямолинейности торца штанги штангенциркулей типа I, мм	0,01

Продолжение таблицы 6

Наименование характеристики	Значение
Допуск параллельности плоских измерительных поверхностей губок для измерения наружных размеров на 100 мм длины губок, мм: - при значении отсчета по нониусу, цене деления шкалы и шаге дискретности не более 0,05 мм - при значении отсчета по нониусу и цене деления шкалы 0,1 мм	0,02 0,03
Размер сдвинутых до соприкосновения губок для внутренних измерений штангенциркулей типов II и III, мм, не более: - с верхним пределом диапазона измерений до 400 мм включ. - с верхним пределом диапазона измерений свыше 400 мм Отклонение размера сдвинутых до соприкосновения губок для внутренних измерений штангенциркулей типов II и III, мм, не более: - при цене деления или шаге дискретности менее 0,05 мм - при цене деления или значении отсчета по нониусу не менее 0,05 мм	10 20 (0 ^{+0,01}) (0 ^{+0,03})
Допуск параллельности измерительных поверхностей губок для измерений внутренних размеров, мм	0,01
Допуск параллельности измерительных поверхностей кромочных губок для штангенциркулей 2 класса точности, мм	0,02
Ширина штрихов шкал штанги и нониуса, мм	От 0,08 до 0,20
Ширина штрихов круговой шкалы отсчетного устройства, мм	От 0,15 до 0,25
Разность ширины штрихов в пределах одной шкалы штанги, мм, не более: - при значении отсчета по нониусу 0,05 мм - при значении отсчета по нониусу 0,1 мм	0,03 0,05

Таблица 7 - Усилие перемещения рамки по штанге

Верхний предел диапазона измерений штангенциркуля, мм, не более	Усилие перемещения, Н, не более
250	15
400	20
2000	30

Таблица 8 – Условия эксплуатации и средний срок службы

Наименование параметра	Значение
Условия эксплуатации: - диапазон рабочих температур, °С - относительная влажность воздуха, %, не более	+15 до +25 80
Средний срок службы, лет	5

Знак утверждения типа

наносится на титульный лист паспорта типографским методом.

Комплектность средства измерений

Таблица 9 – Комплектность средства измерений

Наименование	Обозначение	Комплектность
Штангенциркуль	-	1 шт.
Футляр	-	1 шт.
Элемент питания для штангенциркулей ШЦЦ	-	1 шт.
Паспорт	-	1 экз.

Сведения о методиках (методах) измерений

приведены в разделе 7 «Заметки по эксплуатации, порядок работы» паспорта штангенциркулей.

Нормативные документы, устанавливающие требования к штангенциркулям

Государственная поверочная схема для средств измерений длины в диапазоне от $1 \cdot 10^{-9}$ до 100 м и длин волн в диапазоне от 0,2 до 50 мкм, утвержденная приказом Росстандарта № 2840 от 29 декабря 2018 г.

ГОСТ 166-89 Штангенциркули. Технические условия

Изготовитель

Общество с ограниченной ответственностью «Линкс-Раша» (ООО «Линкс-Раша»)

ИНН 4345313234

Адрес: 610002, г. Киров, ул. Водопроводная, д. 39, пом. 1001

Телефон: +7 (8332) 21-68-88

E-mail: info@links-russia.ru

Web-сайт: www.links-russia.ru

Испытательный центр

Федеральное государственное бюджетное учреждение «Всероссийский научно-исследовательский институт метрологической службы» (ФГБУ «ВНИИМС»).

Адрес: 119361, г. Москва, ул. Озерная, д. 46

Телефон: +7 (495) 437-55-77, факс: +7 (495) 437-56-66

Web-сайт: www.vniims.ru

E-mail: office@vniims.ru

Регистрационный номер в реестре аккредитованных лиц Росаккредитации - 30004-13

