

УТВЕРЖДЕНО
приказом Федерального агентства
по техническому регулированию
и метрологии
от «21» февраля 2022 г. № 423

Регистрационный № 84636-22

Лист № 1
Всего листов 4

ОПИСАНИЕ ТИПА СРЕДСТВА ИЗМЕРЕНИЙ

Резервуар горизонтальный стальной цилиндрический РГС-25

Назначение средства измерений

Резервуар горизонтальный стальной цилиндрический РГС-25 (далее – резервуар) предназначен для измерения объема, а также приема, хранения и отпуска нефти и нефтепродуктов.

Описание средства измерений

Принцип действия резервуара основан на заполнении его нефтью и нефтепродуктом до определенного уровня, соответствующего объему согласно градуировочной таблицы резервуара.

Резервуар представляет собой стальную горизонтальную конструкцию цилиндрической формы с усеченно-коническими днищами наземного исполнения, помещенную в контейнер.

Резервуар оборудован дыхательным клапаном, люком замерным для эксплуатации и приемо-раздаточными патрубками для приема и отпуска нефти и нефтепродукта.

Резервуар зав.№ 1 расположен на территории ЛДПС «Пшехская» КРУМН АО «Черномортранснефть» по адресу: Краснодарский край, Белореченский район, станица Пшехская, ул. Вокзальная, 1.

Пломбирование резервуара не предусмотрено.

Знак поверки наносится на свидетельство о поверке и градуировочную таблицу.

Заводской номер наносится на табличку аэрографическим способом, обеспечивающий идентификацию СИ, возможность прочтения и сохранность в процессе эксплуатации резервуаров.

Общий вид и эскиз резервуара представлены на рисунках 1-3.



Рисунок 1 – Общий вид резервуара РГС-25



Рисунок 2 – Общий вид резервуара РГС-25

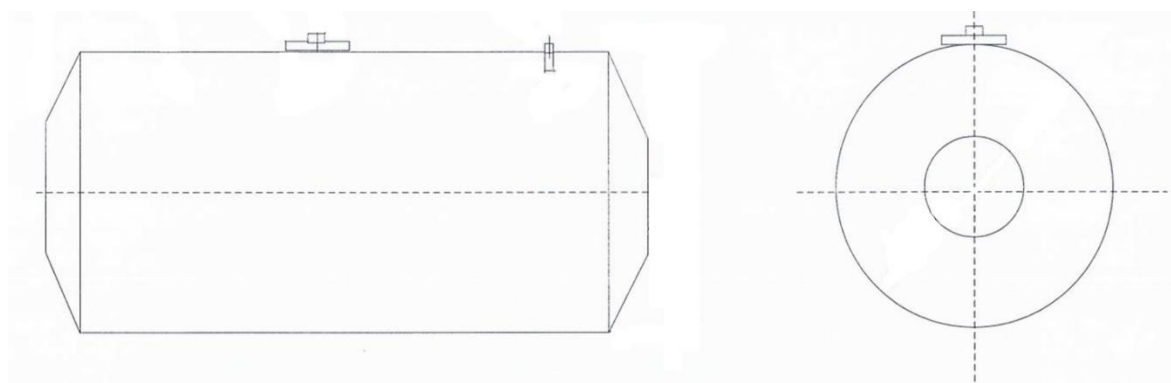


Рисунок 3 – Эскиз резервуара РГС-25

Программное обеспечение
отсутствует.

Метрологические и технические характеристики

Таблица 1 – Метрологические и технические характеристики

Наименование характеристики	Значение
Тип резервуара	РГС-25
Номинальная вместимость, м ³	25
Пределы допускаемой относительной погрешности определения вместимости резервуара (объемный метод), %	±0,25
Условия эксплуатации: - температура окружающего воздуха, °С - атмосферное давление, кПа	от -50 до +65 от 84,0 до 106,7
Средний срок службы, лет, не менее	30

Знак утверждения типа

наносится на титульный лист паспорта типографским способом.

Комплектность средства измерений

Таблица 2 – Комплектность средства измерений

Наименование	Обозначение	Количество
Резервуар горизонтальный стальной цилиндрический	РГС-25	1 шт.
Паспорт на резервуар	-	1 экз.
Градуировочная таблица	-	1 экз.

Сведения о методиках (методах) измерений

ФР.1.29.2021.40081 «Государственная система обеспечения единства измерений.

Масса нефтепродуктов. Методика измерений косвенным методом статических измерений в горизонтальных резервуарах»;

ФР.1.29.2021.40086 «Государственная система обеспечения единства измерений.

Масса нефти. Методика измерений косвенным методом статических измерений в горизонтальных резервуарах».

Нормативные документы, устанавливающие требования к резервуару горизонтальному стальному цилиндрическому РГС-25

Приказ Федерального агентства по техническому регулированию и метрологии от 7 февраля 2018 г. № 256 «Об утверждении Государственной поверочной схемы для средств измерений массы и объема жидкости в потоке, объема жидкости и вместимости при статических измерениях, массового и объемного расходов жидкости».

Изготовитель

Акционерное общество «Черноморские магистральные нефтепроводы»

(АО «Черномортранснефть»)

ИНН: 2315072242

Адрес: 353911, Краснодарский край, г. Новороссийск, Шесхарис

Телефон: +7 (8617) 60-34-51

E-mail: chtn@nvr.transneft.ru

Испытательный центр

Общество с ограниченной ответственностью фирма «Метролог»
(ООО фирма «Метролог»)

Адрес: 420029, г. Казань, ул. 8 Марта, д.13, офис 33

Телефон/факс: +7(843) 513-30-75

Web-сайт: www.metrolog-kazan.ru

E-mail: metrolog-kazan-ut@mail.ru

Аттестат аккредитации ООО фирма «Метролог» по проведению испытаний средств измерений в целях утверждения типа №РА.RU.312275 от 02.08.2017 г.

