

## ОПИСАНИЕ ТИПА СРЕДСТВА ИЗМЕРЕНИЙ

### Резервуары стальные горизонтальные цилиндрические РГС-8

#### Назначение средства измерений

Резервуары стальные горизонтальные цилиндрические РГС-8 (далее – резервуары) предназначены для измерения объема при приеме, хранении и отпуске нефти и нефтепродуктов.

#### Описание средства измерений

Резервуары представляют собой горизонтальные цилиндрические сварные стальные сосуды, оборудованные приемо-раздаточными патрубками и технологическими люками.

Расположение резервуаров подземное.

Заполнение и опорожнение резервуаров осуществляется через приемо-раздаточные патрубки.

Заводской номер резервуара наносится аэрографическим способом на горловину резервуара и типографским способом в паспорт.

Резервуары расположены:

Самарская обл., г. Новокуйбышевск, ул. Шоссейная 4, СИКНП № 775 (РГС-8 заводские №№ ЕН-1, ЕН-2, ЕУ-1, ЕУ-2);

г. Самара, ул. Эльтонская 10, АО «Самаранефтепродукт», СИКНП № 1249 (РГС-8 заводские №№ ЕН-А, ЕН-Б, ЕН-В, ЕН-Г, ЕУ-А, ЕУ-Б, ЕУ-В, ЕУ-Г).

Общий вид резервуаров представлен на рисунке 1.

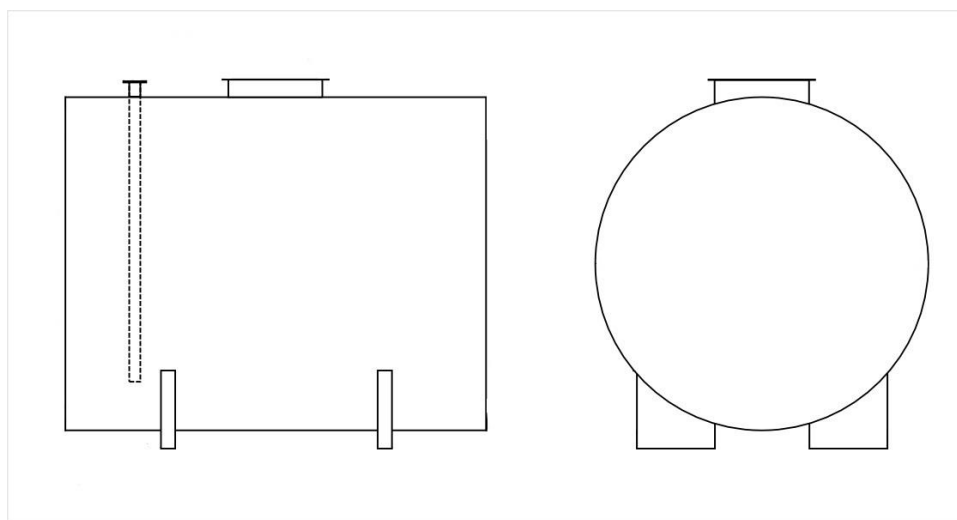


Рисунок 1 – Эскиз общего вида резервуаров

Пломбирование резервуаров не предусмотрено.

Знак поверки наносится на свидетельство о поверке и градуировочную таблицу.

**Программное обеспечение**  
отсутствует.

### **Метрологические и технические характеристики**

Таблица 1 – Метрологические характеристики

Наименование характеристики	Значение
Номинальная вместимость, м <sup>3</sup>	8
Пределы допускаемой относительной погрешности определения вместимости резервуара, %	±0,25

Таблица 2 – Основные технические характеристики

Наименование характеристики	Значение
Средний срок службы, лет	30
Условия эксплуатации: - температура окружающего воздуха, °С - атмосферное давление, кПа	от -50 до +50 от 84,0 до 106,7

### **Знак утверждения типа**

наносится на титульный лист паспорта типографским способом.

### **Комплектность средства измерений**

Таблица 3 – Комплектность средства измерений

Наименование	Обозначение	Количество
Резервуар стальной горизонтальный цилиндрический	РГС-8	1 шт.
Паспорт	-	1 экз.

### **Сведения о методиках (методах) измерений**

приведены в пункте 7 паспорта.

### **Нормативные документы, устанавливающие требования к резервуарам стальным горизонтальным цилиндрическим РГС-8**

Приказ Федерального агентства по техническому регулированию и метрологии (Росстандарт) от 07.02.2018 г. № 256 «Об утверждении Государственной поверочной схемы для средств измерений массы и объема жидкости в потоке, объема жидкости и вместимости при статических измерениях, массового и объемного расходов жидкости»

### **Изготовитель**

Общество с ограниченной ответственностью «Ремонтно-механический завод»  
(ООО «РМЗ»)  
ИНН 6330016850  
Адрес: 446200, Самарская обл., г. Новокуйбышевск, ул. Мичурина, д. 10

**Испытательный центр**

Общество с ограниченной ответственностью «Сибирская интернет компания»  
(ООО ИК «СИБИНТЕК»)

Адрес: 117152, г. Москва, Загородное шоссе, д. 1, стр. 1

Регистрационный номер в реестре аккредитованных лиц RA.RU.312187

