

Регистрационный № 85244-22

Лист № 1  
Всего листов 3

## ОПИСАНИЕ ТИПА СРЕДСТВА ИЗМЕРЕНИЙ

### Резервуары стальные горизонтальные цилиндрические РГС

#### Назначение средства измерений

Резервуары стальные горизонтальные цилиндрические РГС (далее – резервуары) предназначены для измерения объема при приеме, хранении и отпуске нефти и нефтепродуктов.

#### Описание средства измерений

Резервуары изготовлены в следующих модификациях: РГС-16, РГС-40 и представляют собой горизонтальные цилиндрические сварные стальные сосуды, оборудованные приемо-раздаточными патрубками и технологическими люками.

Расположение резервуаров подземное.

Заполнение и опорожнение резервуаров осуществляется через приемо-раздаточные патрубки.

Заводской номер резервуара наносится аэрографическим способом на горловину резервуара и типографским способом в паспорт.

Резервуары РГС-16 заводской № V-1040, РГС-40 заводской № E-869 расположены: г. Самара, ул. Грозненская, д. 25, АО «КНПЗ».

Общий вид резервуаров представлен на рисунке 1.

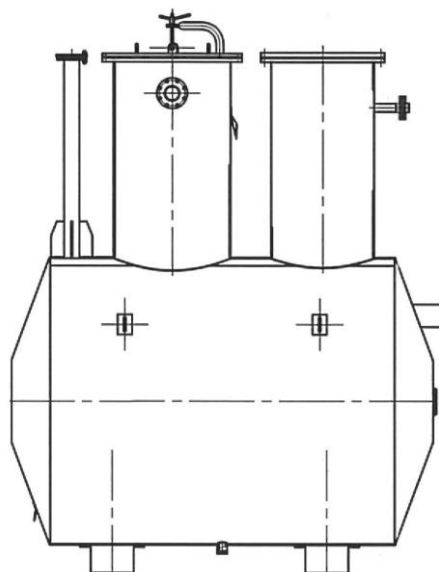


Рисунок 1 – Эскиз общего вида резервуаров

Пломбирование резервуаров не предусмотрено.

Знак поверки наносится на свидетельство о поверке и градуировочную таблицу.

**Программное обеспечение**  
отсутствует.

### **Метрологические и технические характеристики**

Таблица 1 – Метрологические характеристики

Наименование характеристики	Значение	
	РГС-16	РГС-40
Номинальная вместимость, м <sup>3</sup>	16	40
Пределы допускаемой относительной погрешности определения вместимости резервуара при объемном методе, %	±0,25	

Таблица 2 – Основные технические характеристики

Наименование характеристики	Значение
Средний срок службы, лет	30
Условия эксплуатации: - температура окружающего воздуха, °С - атмосферное давление, кПа	от -50 до +50 от 84,0 до 106,7

### **Знак утверждения типа**

наносится на титульный лист паспорта типографским способом.

### **Комплектность средства измерений**

Таблица 3 – Комплектность средства измерений

Наименование	Обозначение	Количество
Резервуар стальной горизонтальный цилиндрический	РГС	1 шт.
Паспорт	-	1 экз.

### **Сведения о методиках (методах) измерений**

приведены в пункте 7 паспорта.

### **Нормативные документы, устанавливающие требования к резервуарам стальным горизонтальным цилиндрическим РГС**

Приказ Федерального агентства по техническому регулированию и метрологии (Росстандарт) от 07.02.2018 г. № 256 «Об утверждении Государственной поверочной схемы для средств измерений массы и объема жидкости в потоке, объема жидкости и вместимости при статических измерениях, массового и объемного расходов жидкости»

### **Изготовитель**

Открытое акционерное общество «Новочеркасскнефтемаш»  
(ОАО «Новочеркасскнефтемаш»)

ИНН 6150005785

Адрес: 346413, Ростовская обл., г. Новочеркасск, Харьковское шоссе, 11

**Испытательный центр**

Общество с ограниченной ответственностью «Сибирская интернет компания»  
(ООО ИК «СИБИНТЕК»)

Адрес: 117152, г. Москва, Загородное шоссе, д. 1, стр. 1

Регистрационный номер в реестре аккредитованных лиц RA.RU.312187

