

УТВЕРЖДЕНО
приказом Федерального агентства
по техническому регулированию
и метрологии
от «13» мая 2022 г. № 1176

Регистрационный № 85553-22

Лист № 1
Всего листов 4

ОПИСАНИЕ ТИПА СРЕДСТВА ИЗМЕРЕНИЙ

Резервуар стальной горизонтальный цилиндрический ЕПП8

Назначение средства измерений

Резервуар стальной горизонтальный цилиндрический ЕПП8 (далее – резервуар) предназначен для измерения объема нефти и нефтепродуктов, а также для их приема, хранения и отпуска.

Описание средства измерений

Тип резервуара – стальной горизонтальный цилиндрический, номинальной вместимостью 8 м³ подземного расположения.

Принцип действия резервуара основан на заполнении его нефтью или нефтепродуктом до произвольных уровней, соответствующих определенным объемам (вместимостям), приведенных в градуировочной таблице резервуара.

Резервуар представляет собой горизонтально установленный стальной односекционный сосуд цилиндрической формы с усеченно-коническими днищами.

Заполнение и выдача продукта осуществляется через приемно-раздаточные устройства.

Заводской номер резервуара нанесен на маркировочную табличку резервуара (рисунок 1).

Резервуар ЕПП8 с заводским номером 269 расположен по адресу: Ямало-Ненецкий автономный округ, Пуровский район, ЦПС Песцовое месторождение, ООО «Газпромнефть-Заполярье».

Общий вид резервуара ЕПП8 представлен на рисунках 2, 3.

Нанесение знака поверки на средство измерений не предусмотрено.

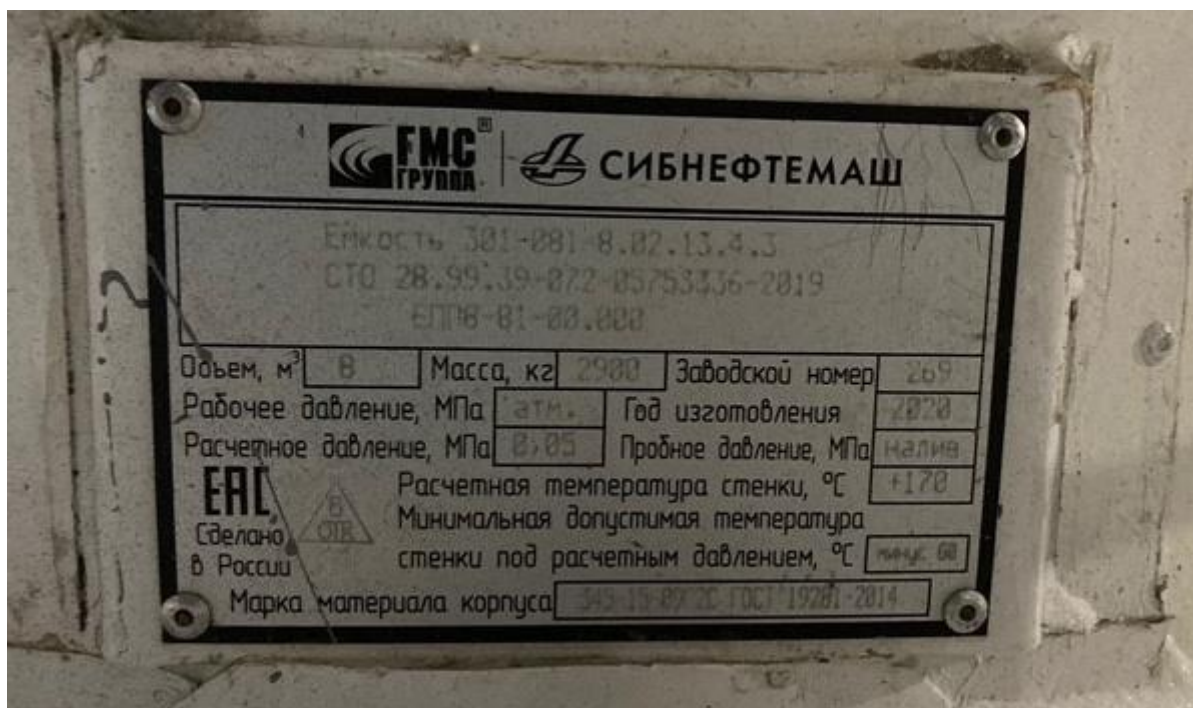


Рисунок 1 – Место и способ нанесения заводского номера



Рисунок 2 – Общий вид резервуара ЕПП8

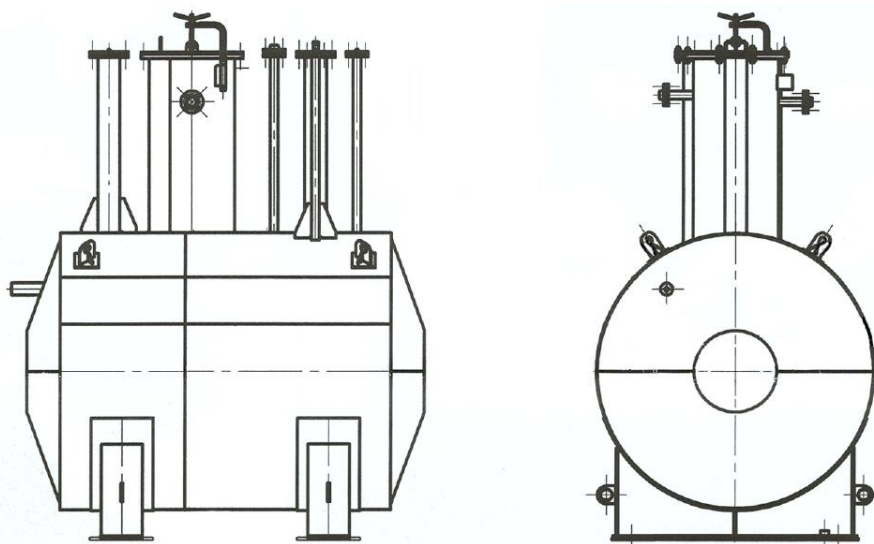


Рисунок 3 – Общий вид резервуара ЕПП8
Пломбирование резервуара ЕПП8 не предусмотрено.

Метрологические и технические характеристики

Т а б л и ц а 1 - Метрологические характеристики

Наименование характеристики	Значение
Номинальная вместимость, м ³	8
Пределы допускаемой относительной погрешности определения вместимости (геометрический метод), %	±0,25
Пределы допускаемой относительной погрешности определения вместимости (объёмный метод), %	±0,25

Т а б л и ц а 2 – Основные технические характеристики

Наименование характеристики	Значение
Условия эксплуатации:	
Температура окружающего воздуха, °С	от -50 до +50
Атмосферное давление, кПа	от 84,0 до 106,7
Средний срок службы, лет, не менее	25

Знак утверждения типа

наносится на титульный лист паспорта резервуара типографским способом.

Комплектность средства измерений.

Т а б л и ц а 3- Комплектность средства измерений

Наименование	Обозначение	Количество
Резервуар стальной горизонтальный цилиндрический	ЕПП8	1 шт.
Паспорт	-	1 экз.
Градуировочная таблица	-	1 экз.

Сведения о методиках (методах) измерений

приведены в разделе 8 «Порядок работы» паспорта.

Нормативные документы, устанавливающие требования к резервуару стальному горизонтальному цилиндрическому ЕПП8

Приказ Росстандарта № 256 от 7 февраля 2018 г. Об утверждении Государственной поверочной схемы для средств измерений массы и объема жидкости в потоке, объема жидкости и вместимости при статических измерениях, массового и объемного расходов жидкости

Правообладатель

Акционерное общество «Сибнефтемаш» (АО «Сибнефтемаш»)

ИНН 7224009228

Адрес: 625511, Тюменская область, Тюменский район, 15 километр Тобольского Тракта

Телефон: +7 (3452) 53-50-50

Web-сайт: www.sibneftemash.ru

E-mail: snm@sibneftemash.ru

Изготовитель

Акционерное общество «Сибнефтемаш» (АО «Сибнефтемаш»)

ИНН 7224009228

Адрес: 625511, Тюменская область, Тюменский район, 15 километр Тобольского Тракта

Телефон: +7 (3452) 53-50-50

Web-сайт: www.sibneftemash.ru

E-mail: snm@sibneftemash.ru

Испытательный центр

Всероссийский научно-исследовательский институт расходомерии - филиал Федерального государственного унитарного предприятия «Всероссийский научно-исследовательский институт метрологии им. Д.И. Менделеева» (ВНИИР - филиал ФГУП «ВНИИМ им. Д.И. Менделеева»)

Адрес: 420088, Республика Татарстан, г. Казань, ул. 2-я Азинская, 7 «а»

Юридический адрес: 190005, г. Санкт-Петербург, Московский пр., 19

Телефон/ факс: +7 (843) 272-70-62/(843) 272-00-32

Web-сайт: vniir.org

E-mail: office@vniir.org

Регистрационный номер в реестре аккредитованных лиц RA.RU.310592

