

УТВЕРЖДЕНО
приказом Федерального агентства
по техническому регулированию
и метрологии
от «14» июля 2022 г. №1736

Регистрационный № 86155-22

Лист № 1
Всего листов 4

ОПИСАНИЕ ТИПА СРЕДСТВА ИЗМЕРЕНИЙ

Датчики силоизмерительные тензорезисторные В106

Назначение средства измерений

Датчики силоизмерительные тензорезисторные В106 (далее – датчики) предназначены для преобразования силы в измеряемую физическую величину (напряжение постоянного тока), пропорционально измеряемой силе при срезе.

Описание средства измерений

Принцип действия датчиков основан на преобразовании упругой деформации чувствительного элемента, возникающей под действием приложенной нагрузки в аналоговый электрический сигнал, пропорционально измеряемой силе.

Конструктивно датчики представляют собой упругие измерительные элементы цилиндрической формы. На поверхность или внутрь упругого измерительного элемента наклеены тензорезисторы, соединенные в мостовую электрическую цепь.

Электрическое подсоединение к измерительным усилителям осуществляется через унифицированные электрические разъемы.

Заводские номера в виде цифрового обозначения, состоящие из арабских цифр, наносятся на маркировочную табличку, наклеиваемую на корпус датчиков.

Конструкция датчиков обеспечивает ограничение доступа к наклеенным тензорезисторам в целях предотвращения несанкционированной настройки и вмешательства, которые могут привести к искажению результатов измерений, путём заливки монтажных отверстий силиконом или двухкомпонентной эпоксидной смолой.

Общий вид датчиков с указанием мест пломбировки и мест нанесения заводского номер приведён на рисунке 2. Общий вид маркировочной таблички приведён на рисунке 1.

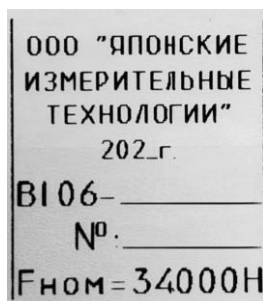


Рисунок 1 – Общий вид маркировочной таблички

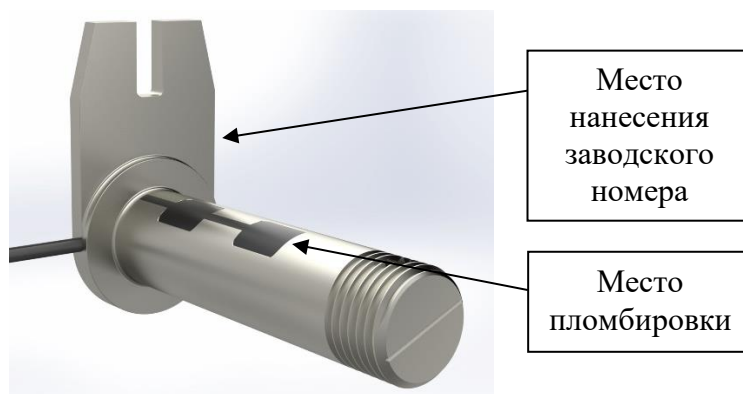


Рисунок 2 – Общий вид датчиков В106

Маркировочная табличка, которая наклеивается на корпус датчиков, содержит следующую информацию:

- наименование изготовителя;
- год изготовления;
- модель;
- заводской номер;
- номинальное усилие ($F_{ном}$).

Нанесение знака поверки на датчики не предусмотрено.

Структура обозначения модели датчика В106-XXX-У,
где В106 – общее обозначение серии (типа);

XXX – группа цифр, обозначающая угол приложения силы в градусах, которое может принимать значения от 0 до 360 градусов. При этом если угол приложения силы не является целым числом, то значение указывается до второго знака после запятой, например: 112,98.

У – вспомогательное обозначение, означающее сторону установки на испытуемый объект: L - левая сторона, R - правая сторона.

Метрологические и технические характеристики

Таблица 1 – Метрологические характеристики

Наименование характеристики	Значение
Диапазон измерений силы, кН	от 3,4 до 34,0
Выходной сигнал при номинальном усилии, мВ/В	от 0,5 до 5,0 ²⁾
Пределы допускаемой приведенной ¹⁾ погрешности измерений силы, связанной с нелинейностью, γ , %	$\pm 0,5$; $\pm 1,0$; $\pm 2,5$; $\pm 5,0$ ²⁾
Предел допускаемой приведенной ¹⁾ погрешности измерений силы, связанной с гистерезисом, ν , %	0,2; 0,5; 1,0; 3,0 ²⁾
Предел допускаемой приведенной ¹⁾ погрешности измерений силы, связанной с повторяемостью показаний, b' , %	0,25; 0,5; 1,0; 3,0 ²⁾
<p>¹⁾ – к выходному сигналу при номинальном усилии ²⁾ – конкретное значение указывается в паспорте</p>	

Таблица 2 – Основные технические характеристики

Наименование характеристики	Значение
Напряжение питания постоянного тока, В	от 2 до 10
Габаритные размеры (диаметр × высота) без выступающих частей, мм, не более	30×180
Масса, кг, не более	1,5
Условия эксплуатации: - температура окружающей среды, °С - относительная влажность, %	от +15 до +25 от 20 до 80

Знак утверждения типа

наносится на титульные листы эксплуатационной документации типографским способом.

Комплектность средства измерений

Таблица 3 – Комплектность средства измерений

Наименование	Обозначение	Количество
Датчик силоизмерительный тензорезисторный В106	–	1 шт.
Паспорт	БТМВ.404176.106 ПС	1 экз.
Руководство по эксплуатации	БТМВ.404176.106 РЭ	1 экз.

Сведения о методиках (методах) измерений

приведены в разделе 3 «Монтаж датчика и проведение измерений» руководства по эксплуатации на датчик.

Нормативные документы, устанавливающие требования к средству измерений

Приказ Федерального агентства по техническому регулированию и метрологии от 22 октября 2019 г. № 2498 Об утверждении Государственной поверочной схемы для средств измерений силы;

ГУ 26.51.66-106-88450892-2021 Датчики силоизмерительные тензорезисторные. Технические условия.

Правообладатель

Общество с ограниченной ответственностью «Японские измерительные технологии»
(ООО «Японские измерительные технологии»)

ИНН 7725648641

Адрес: 115432, г. Москва, 2-й Кожуховский проезд, дом 29, корпус 2, строение 16

Телефон: +7 (495) 971-84-13

E-mail: info@tmljp.ru, сайт: <https://www.tmljp.ru>

Изготовитель

Общество с ограниченной ответственностью «Японские измерительные технологии»
(ООО «Японские измерительные технологии»)

ИНН 7725648641

Адрес: 115432, г. Москва, 2-й Кожуховский проезд, дом 29, корпус 2, строение 16

Телефон: +7 (495) 971-84-13

E-mail: info@tmljp.ru, сайт: <https://www.tmljp.ru>

Испытательный центр

Общество с ограниченной ответственностью «ПРОММАШ ТЕСТ»
(ООО «ПРОММАШ ТЕСТ»)

Адрес: 119415, г. Москва, проспект Вернадского, дом 41, строение 1, этаж 4, помещение I, комната 28

Тел.: +7 (495) 481-33-80

E-mail: info@prommashtest.ru

Уникальный номер записи об аккредитации в Реестр аккредитованных лиц RA.RU.312126.

