

ОПИСАНИЕ ТИПА СРЕДСТВА ИЗМЕРЕНИЙ

Резервуар стальной горизонтальный цилиндрический РГСД-40

Назначение средства измерений

Резервуар стальной горизонтальный цилиндрический РГСД-40 (далее – резервуар) предназначен для измерения объема нефти и нефтепродуктов, а также для их приема, хранения и отпуска.

Описание средства измерений

Тип резервуара – стальной горизонтальный цилиндрический, номинальной вместимостью 40 м³ подземного расположения.

Принцип действия резервуара основан на заполнении его нефтью или нефтепродуктом до определенного уровня, соответствующего заданному значению объема.

Резервуар представляет собой горизонтально расположенный цилиндрический стальной двустенный сосуд с днищами.

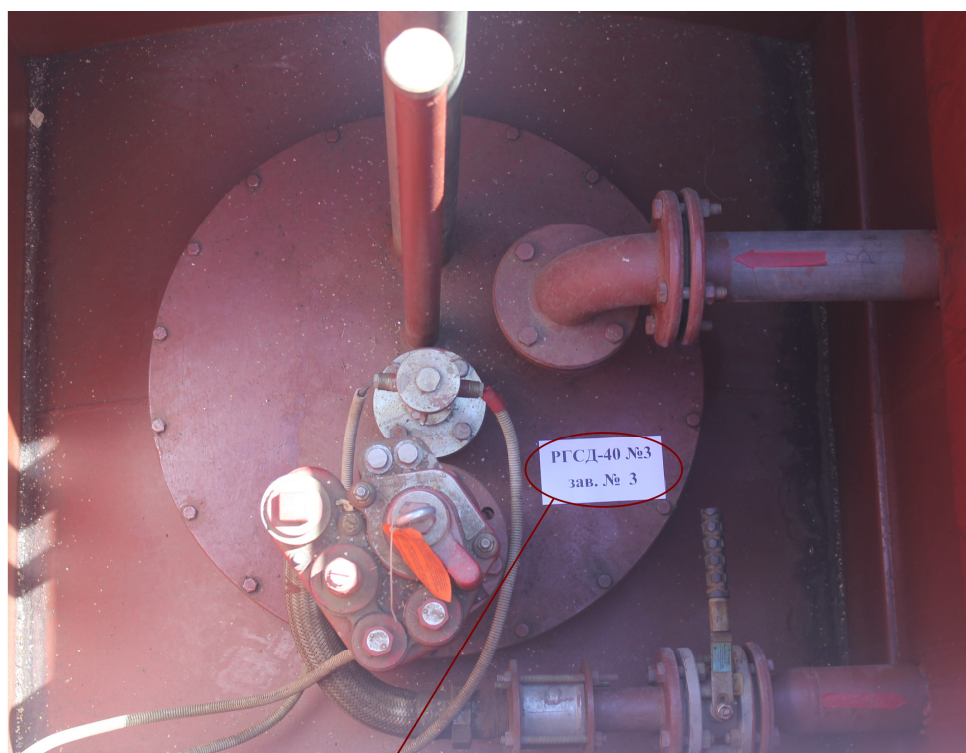
Заполнение и выдача продукта осуществляется через приемно-раздаточные патрубки.

Заводской номер резервуара в виде цифрового обозначения, состоящий из арабской цифры, нанесен в виде наклейки на крышку люка резервуара.

Резервуар РГСД-40 с заводским номером 3, расположен по адресу: Республика Южная Осетия, г. Цхинвал.

Общий вид резервуара РГСД-40 представлен на рисунках 1, 2.

Нанесение знака поверки на средство измерений не предусмотрено.



Место нанесения
заводского номера

Рисунок 1 – Общий вид резервуара РГСД-40 зав.№ 3 с указанием места нанесения заводского номера

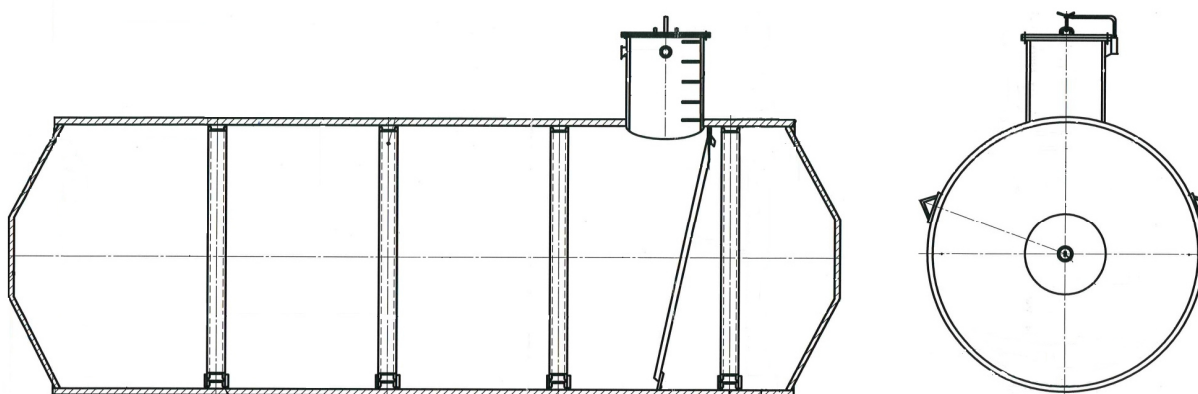


Рисунок 2 – Общий вид резервуара РГСД-40

Пломбирование резервуара РГСД-40 не предусмотрено.

Метрологические и технические характеристики

Таблица 1 – Метрологические характеристики

Наименование характеристики	Значение
Номинальная вместимость, м ³	40
Пределы допускаемой относительной погрешности определения вместимости (объемный метод), %	±0,25

Т а б л и ц а 2 – Основные технические характеристики

Наименование характеристики	Значение
Условия эксплуатации:	
Температура окружающего воздуха, °С	от -50 до +50
Атмосферное давление, кПа	от 84,0 до 106,7
Средний срок службы, лет, не менее	20

Знак утверждения типа

наносится на титульный лист паспорта резервуара типографским способом.

Комплектность средства измерений.

Т а б л и ц а 3 – Комплектность средства измерений

Наименование	Обозначение	Количество
Резервуар стальной горизонтальный цилиндрический	РГСД-40	1 шт.
Паспорт	-	1 экз.
Градуировочная таблица	-	1 экз.

Сведения о методиках (методах) измерений

приведены в пункте 8 паспорта на резервуар.

Нормативные документы, устанавливающие требования к средству измерений

Приказ Росстандарта № 256 от 7 февраля 2018 г. Об утверждении Государственной поверочной схемы для средств измерений массы и объема жидкости в потоке, объема жидкости и вместимости при статических измерениях, массового и объемного расходов жидкости

Правообладатель

Общество с ограниченной ответственностью «Техмонтажспецстрой»
(ООО «Техмонтажспецстрой»)

ИНН 2632065302

Адрес: 357500, Ставропольский край, г. Пятигорск, ул. Орджоникидзе, д.11 к.2

Изготовитель

Общество с ограниченной ответственностью «Техмонтажспецстрой»
(ООО «Техмонтажспецстрой»)

ИНН 2632065302

Адрес: 357500, Ставропольский край, г. Пятигорск, ул. Орджоникидзе, д.11 к.2

Испытательный центр

Общество с ограниченной ответственностью «МетроКонТ» (ООО «МетроКонТ»)

ИНН 1657090203

Адрес: 420132, г. Казань, ул. Адоратского, д. 39Б, офис 51

Телефон: +7 9372834420

Факс +7 (843) 515-00-21

E-mail: trifonovua@mail.ru

Уникальный номер записи в реестре аккредитованных лиц № RA.RU.312640.

