

УТВЕРЖДЕНО
приказом Федерального агентства
по техническому регулированию
и метрологии
от «11» октября 2022 г. № 2534

Регистрационный № 87037-22

Лист № 1
Всего листов 6

ОПИСАНИЕ ТИПА СРЕДСТВА ИЗМЕРЕНИЙ

Резервуары стальные горизонтальные цилиндрические Р-БХТ 5/1/1-02

Назначение средства измерений

Резервуары стальные горизонтальные цилиндрические Р-БХТ 5/1/1-02 (далее – резервуары) предназначены для измерения объема нефти и нефтепродуктов, а также для их приема, хранения и отпуска.

Описание средства измерений

Тип резервуаров – стальные горизонтальные цилиндрические, номинальной вместимостью 5 м³.

Принцип действия резервуаров основан на заполнении их нефтью или нефтепродуктом до определенного уровня, соответствующего заданному значению объема.

Резервуары представляют собой горизонтально расположенный цилиндрический стальной сосуд с днищами.

Резервуары стальные горизонтальные цилиндрические Р-БХТ 5/1/1-02 расположены внутри металлического контейнера наземного расположения (рисунок 1).

Заводские номера резервуаров в виде цифрового обозначения, состоящие из арабских цифр, нанесены в виде наклейки на крышку люка резервуара. Знак поверки наносится в свидетельство о поверке резервуара.

Резервуары Р-БХТ 5/1/1-02 с заводскими номерами 142, 143, расположены по адресу: Республика Алтай, Усть-Коксинский район, с. Карагай, ул. Школьная, 1б.

Общий вид резервуаров Р-БХТ 5/1/1-02 представлен на рисунках 2, 3, 4.

Нанесение знака поверки на средство измерений не предусмотрено.



Рисунок 1 – Место расположения резервуаров



Место нанесения
заводского номера

Рисунок 2 – Общий вид резервуара Р-БХТ 5/1/1-02 №142 с указанием места нанесения заводского номера



Место нанесения
заводского номера

Рисунок 3 – Общий вид резервуара Р-БХТ 5/1/1-02 №143 с указанием места нанесения заводского номера

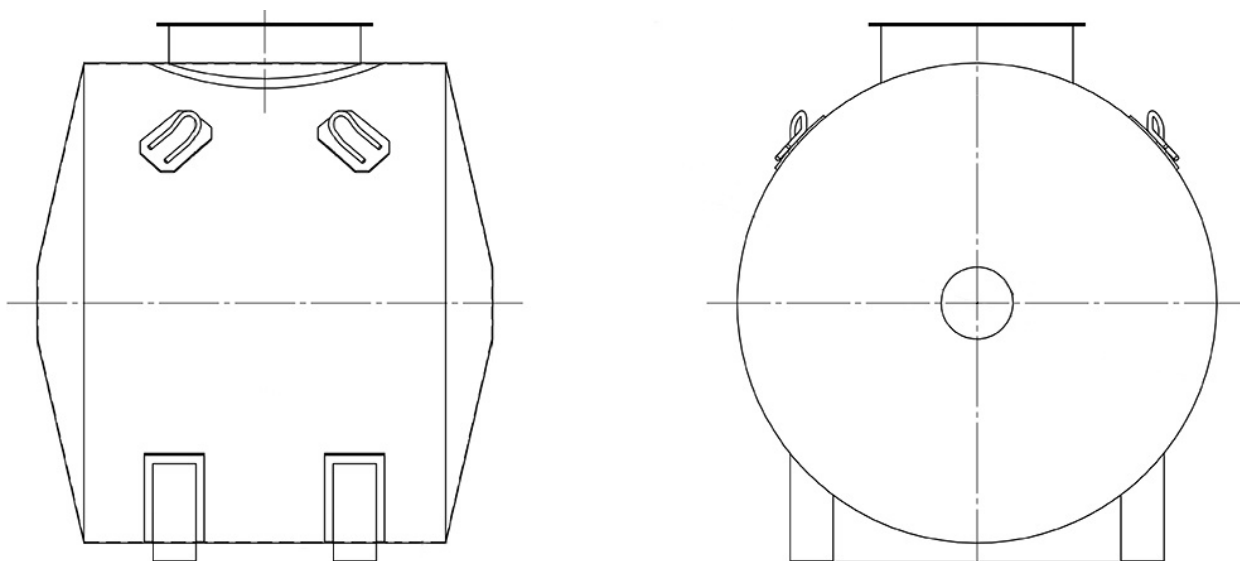


Рисунок 4 – Общий вид резервуаров Р-БХТ 5/1/1-02
Пломбирование резервуаров Р-БХТ 5/1/1-02 не предусмотрено.

Метрологические и технические характеристики

Т а б л и ц а 1 - Метрологические характеристики

Наименование характеристики	Значение
Номинальная вместимость, м ³	5
Пределы допускаемой относительной погрешности определения вместимости (объемный метод), %	±0,25

Т а б л и ц а 2 – Основные технические характеристики

Наименование характеристики	Значение
Условия эксплуатации:	
Температура окружающего воздуха, °С	от -50 до +50
Атмосферное давление, кПа	от 84,0 до 106,7
Средний срок службы, лет, не менее	20

Знак утверждения типа

наносится на титульный лист паспорта резервуара типографским способом.

Комплектность средства измерений.

Т а б л и ц а 3- Комплектность средства измерений

Наименование	Обозначение	Количество
Резервуар стальной горизонтальный цилиндрический	Р-БХТ 5/1/1-02	1 шт.
Паспорт	-	1 экз.
Градуировочная таблица	-	1 экз.

Сведения о методиках (методах) измерений

приведены в пункте 8 паспорта на резервуар.

Нормативные документы, устанавливающие требования к средству измерений

Приказ Росстандарта от 7 февраля 2018 г. № 256 «Об утверждении Государственной поверочной схемы для средств измерений массы и объема жидкости в потоке, объема жидкости и вместимости при статических измерениях, массового и объемного расходов жидкости».

Правообладатель

Общество с ограниченной ответственностью «Производственно-Коммерческая Фирма «Виант» (ООО «ПКФ «Виант»)
ИНН 4003014961
Адрес: 249030, Калужская область, г. Обнинск, Коммунальный пр-д, д.12

Изготовитель

Общество с ограниченной ответственностью «Производственно-Коммерческая Фирма «Виант» (ООО «ПКФ «Виант»)
ИНН 4003014961
Адрес: 249030, Калужская область, г. Обнинск, Коммунальный пр-д, д.12

Испытательный центр

Общество с ограниченной ответственностью «МетроКонТ» (ООО «МетроКонТ»)

ИНН 1657090203

Адрес: 420132, Республика Татарстан, г. Казань, ул. Адоратского, д. 39Б, офис 51

Телефон: +7 9372834420

Факс +7 (843) 515-00-21

E-mail: trifonovua@mail.ru

Уникальный номер записи в реестре аккредитованных лиц № RA.RU.312640.

