

УТВЕРЖДЕНО
приказом Федерального агентства
по техническому регулированию
и метрологии
от «09» ноября 2022 г. № 2814

Регистрационный № 87316-22

Лист № 1
Всего листов 10

ОПИСАНИЕ ТИПА СРЕДСТВА ИЗМЕРЕНИЙ

Модули расширения частотного диапазона TFE1854

Назначение средства измерений

Модули расширения частотного диапазона TFE1854 в комплекте с анализаторами цепей векторными С4209, С4409, С4220 и С4420 предназначены для измерений комплексных коэффициентов передачи и отражения (элементов матрицы рассеяния) многополюсников.

Описание средства измерений

Модуль расширения частотного диапазона TFE1854 (далее - модуль) представляет собой преобразователь частоты, который функционирует совместно с анализатором цепей векторным (далее - анализатор). Применение модулей обеспечивает смещение верхней границы диапазона рабочих частот анализатора при измерении комплексных коэффициентов передачи и отражения вплоть до микроволновых длин волн. Автономной работы модуля не предусмотрено, без подключения к анализатору он не может быть использован для проведения измерений. Управление модулем осуществляется программным обеспечением анализатора.

Анализаторы С4209, С4409, С4220, С4420 имеют конфигурируемую переднюю панель, которая позволяет напрямую подключать к ним модули. Дополнительно на задней панели данных анализаторов есть соединители для передачи сигналов управления и электропитания. В зависимости от используемого анализатора выделяют модификации, приведенные в таблице 1.

Таблица 1 – Модификации

Модификация	Анализатор	Модуль
С4209 / TFE1854	С4209 (2 порта, 9 ГГц)	TFE1854
С4409 / TFE1854	С4409 (4 порта, 9 ГГц)	
С4220 / TFE1854	С4220 (2 порта, 20 ГГц)	
С4420 / TFE1854	С4420 (4 порта, 20 ГГц)	

Примечания:

1 Модификации отражают совместную работу анализаторов цепей векторных С4209, С4409, С4220, С4420 и модулей расширения частотного диапазона TFE1854.

2 Максимальное количество работающих модулей определяется количеством измерительных портов анализатора, т.е. двухпортовые приборы могут одновременно работать с одним или двумя модулями, четырехпортовые могут управлять одним, двумя, тремя или четырьмя модулями.

3 Анализаторы цепей векторные С4209, С4409, С4220, С4420 производства ООО ПЛАНАР - утвержденного типа (рег. № 5960-16).

Модули состоят из умножителей частот измерительного и гетеродинного сигналов, широкополосного усилителя мощности с автоматической регулировкой, направленных ответвителей и преобразователей частоты.

Структурная схема модуля приведена на рисунке 1.

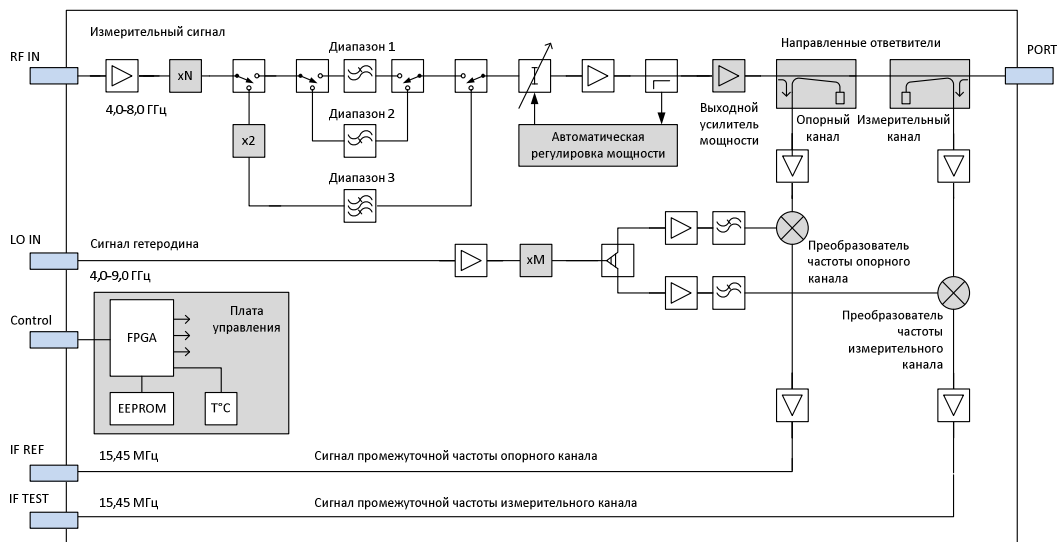


Рисунок 1 – Структурная схема модуля

Анализатор обеспечивает формирование измерительного (испытательного) и гетеродинного сигналов в определенном диапазоне частот и мощностей. Сигналы поступают в модуль по соединительным кабелям RF (соединитель RF IN) и LO (соединитель LO IN).

Измерительный сигнал умножается в модуле по частоте, фильтруется и масштабируется по уровню в зависимости от настроек пользователя. Для обеспечения заданного уровня мощности на выходе модуля используется система автоматической регулировки с глубиной более 20 дБ.

Сформированный высокочастотный сигнал поступает на измерительный порт (соединитель PORT) через направленные ответвители. С помощью направленных ответвителей осуществляется выделение падающего, прошедшего через исследуемое устройство и отраженного от его входов сигналов. Данные сигналы поступают на преобразователи частоты измерительного и опорного каналов. Для преобразования используется сигнал гетеродина с анализатора. После преобразования сигналы промежуточной частоты усиливаются до заданного уровня и поступают на выход модуля, где с помощью соединительных кабелей IF (соединители IF REF и IF TEST) передаются на вход анализатора. Анализатор осуществляет цифровую обработку сигналов промежуточной частоты.

Окончательный расчет и отображение результатов измерений комплексных коэффициентов передачи и отражения выполняет компьютер с установленным программным обеспечением. Принцип действия основан на измерении отношения амплитуд и разности фаз сигнала источника (падающего сигнала) и сигналов прошедшего или отраженного от исследуемого устройства.

Управление и питание модулей осуществляется непосредственно с анализатора. Количество одновременно работающих модулей определяется количеством портов анализатора.

Модули в комплекте с анализаторами (модификации из таблицы 1) поддерживают разные способы калибровки и коррекции результатов измерений коэффициентов передачи и отражения. Калибровка выполняется с помощью автоматических калибровочных модулей

или механических наборов мер, имеющих коаксиальные соединители, фланцы волноводов или другую конструкцию для подключения в требуемой волноведущей структуре. Модификации имеют опции для работы в качестве анализатора спектра или измерителя коэффициента шума. Режим измерений устройств с преобразованием частоты реализован в базовой конструкции. Результаты измерений могут быть представлены в частотной и временной областях.

Общий вид модуля приведён на рисунке 2.

Место нанесения знака утверждения типа и
заводского номера



Рисунок 2 – Общий вид модуля и место нанесения знака утверждения типа

Место пломбировки



Рисунок 3 – Схема пломбировки от несанкционированного доступа

Место нанесения знака утверждения типа находится на наклейке, расположенной на передней панели. На эту наклейку также наносится заводской номер, идентифицирующий каждый экземпляр средства измерений.

Функцию защиты от несанкционированного доступа выполняет гарантийная пломба, расположенная на задней панели.

Нанесение знака поверки на средство измерений не предусмотрено.

Метрологические и технические характеристики

Таблица 2 – Метрологические характеристики модулей расширения частотного диапазона TFE1854 в комплекте с анализаторами цепей векторными C4209, C4409, C4220 и C4420

Наименование характеристики	Значение характеристики
Диапазон рабочих частот, ГГц: в тракте 1,85/0,8 мм в тракте 2,4/1,04 мм	от 18 до 54 от 18 до 50
Пределы допускаемой относительной погрешности установки частоты выходного сигнала	$\pm 2 \times 10^{-6}$
Диапазон установки уровня выходной мощности, дБм: от 18 ГГц до 50 ГГц св. 50 ГГц до 54 ГГц	от -20 до +3 от -20 до -6
Пределы допускаемой относительной погрешности установки уровня выходной мощности в диапазоне частот, дБм: от 18 до 50 ГГц св. 50 до 54 ГГц	$\pm 2,0$ $\pm 2,0$ Пределы погрешности установки уровня выходной мощности нормированы для диапазона температур окружающего воздуха от +18 до +28 °С.
Верхняя граница линейности амплитудной характеристики измерительных приемников, соответствующая компрессии 0,1 дБ, дБм	3
Уровень собственного шума приёмников в диапазоне частот, дБм/Гц, не более: от 18 до 36 ГГц св. 36 до 50 ГГц св. 50 до 54 ГГц	-130 -120 -120
Диапазон измерений модуля коэффициента отражения	от 0 до 1

Продолжение таблицы 2

Наименование характеристики	Значение характеристики
<p>Пределы допускаемой абсолютной погрешности измерений модуля коэффициента отражения</p> <p>Обозначение в формулах ΔS_{ii}, линейный масштаб (отн. ед.)</p>	$\pm[Ed + (Er-1) \cdot S_{ii} + Es \cdot S_{ii} ^2]$ <p>Пределы погрешности измерений модуля коэффициента отражения нормированы для двухполюсников или четырехполюсников с бесконечным ослаблением. S_{ii}.....действительный (или измеренный) модуль коэффициента отражения исследуемого устройства в линейном масштабе; <i>Ed</i>эффективная направленность; <i>Er</i>.....эффективный трекинг отражения; <i>Es</i>.....эффективное согласование источника.</p>
<p>Диапазон измерений фазы коэффициента отражения, градус</p>	<p>от -180 до 180</p>
<p>Пределы допускаемой абсолютной погрешности измерений фазы коэффициента отражения, градус</p>	$\pm[1,0+(180/\pi) \cdot \arcsin(\Delta S_{ii} / S_{ii})]$ <p>S_{ii}.....действительный (или измеренный) модуль коэффициента отражения исследуемого устройства в линейном масштабе; Погрешность фазы нормируется в диапазоне модуля коэффициента отражения S_{ii} от 0,032 до 1,000 (от -30 до 0 дБ).</p>
<p>Диапазон измерений КСВН</p>	<p>от 1,0 до 4,5</p>
<p>Пределы допускаемой относительной погрешности измерений КСВН, %</p>	$\pm[2 \cdot \Delta S_{ii} \cdot 100] / [1 - S_{ii} ^2 - \Delta S_{ii} \cdot (1 + S_{ii})]$
<p>Диапазон измерений модуля коэффициента передачи, дБ</p> <p>Коэффициент передачи измеряется при наличии двух модулей расширения частотного диапазона</p>	<p>от -100 до 10</p> <p>Определяется при уровне выходной мощности минус 10 дБм и полосе фильтра промежуточной частоты 1 Гц. Диапазон измерений модуля коэффициента передачи для любого уровня выходной мощности и полосы фильтра промежуточной частоты может быть вычислен по формуле:</p> $\text{от } D_{MIN} = (P_{NF}(\Delta f_{IF}) - P_{OUT} + 10)$ $\text{до } D_{MAX} = (P_{LIN} - P_{OUT})$ <p><i>P_{LIN}</i>верхняя граница линейности амплитудной характеристики измерительных приемников, дБм; <i>P_{OUT}</i> ...уровень выходной мощности, дБм; <i>P_{NF}(Δf_{IF})</i>уровень собственного шума приёмников в полосе пропускания фильтра промежуточной частоты Δf_{IF}, дБм:</p> $P_{NF}(\Delta f_{IF}) = P_{NF}(\Delta f_{IF.1Hz}) + 10 \cdot \lg(\Delta f_{IF} / \Delta f_{IF.1Hz})$ <p>Δf_{IF}.....ширина полосы пропускания фильтра промежуточной частоты при измерении, Гц; $\Delta f_{IF.1Hz}$..ширина полосы пропускания фильтра промежуточной частоты 1 Гц.</p>

Продолжение таблицы 2

Наименование характеристики	Значение характеристики
<p>Пределы допускаемой абсолютной погрешности измерений модуля коэффициента передачи</p> <p>Обозначение в формулах ΔS_{ji}, линейный масштаб (отн. ед.)</p>	$\pm S_{ji} \cdot [(Et-1) + Es \cdot S_{ii} + El \cdot S_{jj} + D_{MIN} \cdot S_{ji} ^{-1} + L \cdot (S_{ji} /D_{MAX})^2]$ <p>S_{ji}.....действительный (или измеренный) модуль коэффициента передачи в линейном масштабе; S_{ii} и S_{jj}..... действительный (или измеренный) модуль коэффициента отражения входа и выхода исследуемого устройства в линейном масштабе; Et эффективный трекинг передачи; El эффективное согласование нагрузки; $L = 0,012$ коэффициент, характеризующий линейность амплитудной характеристики приёмников; D_{MIN} и D_{MAX}... нижняя и верхняя границы диапазона измерений модуля коэффициента передачи, линейный масштаб; Для перевода из логарифмического масштаба, выраженного в дБ, в линейный: $D[lin] = 10^{D[дБ] / 20}$ Пределы погрешности вычисляются для любого уровня выходной мощности и полосы фильтра промежуточной частоты.</p>
<p>Диапазон измерений фазы коэффициента передачи, градус</p>	<p>от -180 до 180</p>
<p>Пределы допускаемой абсолютной погрешности измерений фазы коэффициента передачи, градус</p>	$\pm[0,5 + (180/\pi) \cdot \arcsin(\Delta S_{ji} / S_{ji})]$
<p>Среднее квадратическое отклонение трассы при измерении модуля коэффициентов передачи и отражения в диапазоне частот и полосе фильтра промежуточной частоты 3 кГц, дБ, не более:</p> <p>от 18 до 36 ГГц</p> <p>свыше 36 до 50 ГГц</p> <p>свыше 50 до 54 ГГц</p>	<p>0,0015</p> <p>0,0025</p> <p>0,0025</p>
<p>Полоса пропускания фильтра промежуточной частоты, Гц</p>	<p>от 1 до $2 \cdot 10^6$</p>
<p>Нескорректированные параметры:</p> <p>направленность, дБ</p> <p>согласование источника, дБ</p> <p>согласование нагрузки, дБ</p>	<p>10</p> <p>10</p> <p>10</p>
<p>Эффективные параметры в тракте 1,85/0,8 мм:</p> <p>эффективная направленность E_d</p> <p>эффективное согласование источника E_s</p> <p>эффективное согласование нагрузки E_l</p> <p>эффективный трекинг отражения (E_r-1)</p> <p>эффективный трекинг передачи (E_t-1)</p>	<p>0,020 (34 дБ)</p> <p>0,032 (30 дБ)</p> <p>0,020 (34 дБ)</p> <p>0,022 (0,20 дБ)</p> <p>0,022 (0,20 дБ)</p>

Продолжение таблицы 2

Наименование характеристики	Значение характеристики
Эффективные параметры в тракте 2,4/1,04 мм в диапазоне частот: от 18 ГГц до 36 ГГц включ.:	
эффективная направленность Ed	0,013 (38 дБ)
эффективное согласование источника Es	0,025 (32 дБ)
эффективное согласование нагрузки E1	0,013 (38 дБ)
эффективный трекинг отражения (Er-1)	0,017 (0,15 дБ)
эффективный трекинг передачи (Et-1)	0,012 (0,10 дБ)
св. 36 ГГц до 50 ГГц включ.:	
эффективная направленность Ed	0,020 (34 дБ)
эффективное согласование источника Es	0,032 (30 дБ)
эффективное согласование нагрузки E1	0,020 (34 дБ)
эффективный трекинг отражения (Er-1)	0,022 (0,20 дБ)
эффективный трекинг передачи (Et-1)	0,022 (0,20 дБ)

Таблица 3 – Основные технические характеристики

Наименование характеристики	Значение характеристики
Количество измерительных портов модуля расширения частотного диапазона TFE1854	1 Максимальное количество одновременно работающих модулей расширения частотного диапазона TFE1854 определяется количеством измерительных портов анализатора, к которому они подключены. Количество портов C4209 и C4220.....2. Количество портов C4409 и C4420.....4.
Параметры измерительного порта: тип соединителей волновое сопротивление, Ом	NMD 1,85 мм, вилка 50
Подключение модуля расширения частотного диапазона TFE1854 к анализаторам цепей векторным C4209, C4409, C4220, C4420 для управления и питания: тип соединителя интерфейс	LEMO B-series SPI
Потребляемая мощность, Вт, не более	35
Время установления рабочего режима, мин, не более	60
Время непрерывной работы, ч, не менее	16
Габаритные размеры (длина × ширина × высота), мм, не более	240 × 144 × 60
Масса, кг, не более	2,2

Продолжение таблицы 3

Наименование характеристики	Значение характеристики
Рабочие условия эксплуатации: температура окружающего воздуха, °С относительная влажность воздуха при температуре плюс 25 °С, %, не более атмосферное давление, кПа	от +5 до +40 90 от 84,0 до 106,7

Знак утверждения типа

наносится на титульный лист руководства по эксплуатации (в верхней части листа) и на наклейку, размещенную на передней панели модулей.

Комплектность средства измерений

Таблица 4 – Комплектность средства измерений

Наименование	Количество, шт.
Модуль расширения частотного диапазона TFE1854	1
Кабель управления	1
Кабель RF	1
Кабель LO	1
Кабель IF	2
Набор регулируемых ножек	1
Руководство по эксплуатации	1
Формуляр	1
Примечания: 1 Принадлежности, к которым относятся измерительные кабели и переходы, а также средства калибровки, поставляются по отдельному заказу. 2 Модули могут работать на значительном расстоянии от анализатора. Для компенсации потерь в соединительных кабелях используется внешний усилитель. Усилитель поставляется по отдельному заказу.	

Сведения о методиках (методах) измерений

приведены в разделе «Порядок работы» руководства по эксплуатации.

Нормативные и технические документы, устанавливающие требования к анализаторам цепей векторным

ГОСТ Р 8.813-2013 ГСИ. Государственная поверочная схема для средств измерений волнового сопротивления, комплексных коэффициентов отражения и передачи в коаксиальных волноводах в диапазоне частот от 0,01 до 65,00 ГГц;
Приказ Росстандарта от 31 июля 2018 г. № 1621 «Об утверждении государственной поверочной схемы для средств измерений времени и частоты»;
Приказ Росстандарта от 30 декабря 2019 г. № 3461 «Об утверждении государственной поверочной схемы для средств измерений мощности электромагнитных колебаний в диапазоне частот от 9 кГц до 37,5 ГГц»;
Приказ Росстандарта от 29 декабря 2018 г. № 2839 «Об утверждении государственной поверочной схемы для средств измерений мощности электромагнитных колебаний в диапазоне частот от 37,50 до 78,33 ГГц»;
Приказ Росстандарта от 30 декабря 2019 г. № 3383 «Об утверждении Государственной поверочной схемы для средств измерений ослабления напряжения постоянного тока и электромагнитных колебаний в диапазоне частот от 20 Гц до 178,4 ГГц»;
МИ 3411-2013 ГСИ. Анализаторы цепей векторные. Методика определения метрологических характеристик;
ГОСТ 22261-94 Средства измерений электрических и магнитных величин. Общие технические условия;
ТУ 6687-144-21477812-2018 «Модули расширения частотного диапазона TFE1854».

Правообладатель

Общество с ограниченной ответственностью «ПЛАНАР» (ООО «ПЛАНАР»)
ИНН 7452009474
Адрес: 454091, г. Челябинск, ул. Елькина, д. 32
Телефон (факс): +7 (351) 729-97-77, 263-26-82, 263-38-22
E-mail: welcome@planar.chel.ru
Web-сайт: <http://www.planar.chel.ru>

Изготовитель

Общество с ограниченной ответственностью «ПЛАНАР» (ООО «ПЛАНАР»)
ИНН 7452009474
Адрес: 454091, г. Челябинск, ул. Елькина, д. 32
Телефон (факс): +7 (351) 729-97-77, 263-26-82, 263-38-22
E-mail: welcome@planar.chel.ru
Web-сайт: <http://www.planar.chel.ru>

Испытательный центр

Федеральное государственное унитарное предприятие «Всероссийский научно-исследовательский институт физико-технических и радиотехнических измерений» (ФГУП «ВНИИФТРИ»)

ИНН 5044000102

Адрес: 141570, Московская обл., Солнечногорский р-н, рабочий посёлок Менделеево, промзона ВНИИФТРИ, корпус 11

Телефон (факс): (495) 526-63-00

E-mail: office@vniiftri.ru

Web-сайт: www.vniiftri.ru

Уникальный номер записи в реестре аккредитованных лиц № 30002-13.

