

УТВЕРЖДЕНО
приказом Федерального агентства
по техническому регулированию
и метрологии
от «31» января 2023 г. № 184

Регистрационный № 88080-23

Лист № 1
Всего листов 3

ОПИСАНИЕ ТИПА СРЕДСТВА ИЗМЕРЕНИЙ

Резервуары стальные горизонтальные цилиндрические РГС-30

Назначение средства измерений

Резервуары стальные горизонтальные цилиндрические РГС-30 (далее – резервуар) предназначен для измерения объема при приеме, хранении и отпуске нефти и нефтепродуктов.

Описание средства измерений

Резервуары представляют собой горизонтальные цилиндрические сварные стальные сосуды, оборудованные приемо-раздаточными патрубками и технологическими люками. Расположение резервуаров подземное.

Заполнение и опорожнение резервуаров осуществляется через приемо-раздаточные патрубки.

Заводской номер резервуара в виде цифрового обозначения, состоящего из арабских цифр, нанесен аэрографическим способом на горловину резервуара и типографским способом в паспорт.

Резервуары РГС-30 заводские №№ 5, 6 расположены: Самарская обл., г. Сызрань, ул. Нефтебазная, д. 1 (нефтебаза).

Пломбирование резервуаров не предусмотрено.

Нанесение знака поверки на средство измерений не предусмотрено.

Эскиз и общий вид резервуаров представлен на рисунке 1-3.

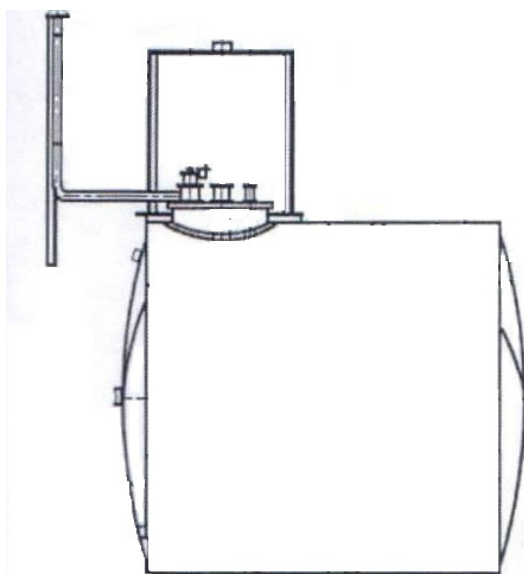


Рисунок 1 – Эскиз резервуаров



Рисунок 2 – Общий вид резервуара РГС-30 № 5



Рисунок 3 – Общий вид резервуара РГС-30 № 6

Метрологические и технические характеристики

Таблица 1 – Метрологические характеристики

| Наименование характеристики | Значение |
|--|----------|
| Номинальная вместимость, м ³ | 30 |
| Пределы допускаемой относительной погрешности определения вместимости резервуара (объемный метод), % | ±0,25 |

Таблица 2 – Основные технические характеристики

| Наименование характеристики | Значение |
|---|-----------------------------------|
| Средний срок службы, лет | 30 |
| Условия эксплуатации: - температура окружающего воздуха, °С - атмосферное давление, кПа | от -50 до +50 от 84,0 до 106,7 |

Знак утверждения типа

наносится на титульный лист паспорта типографским способом.

Комплектность средства измерений

Таблица 3 – Комплектность средства измерений

| Наименование | Обозначение | Количество |
|--|-------------|------------|
| Резервуар стальной горизонтальный цилиндрический | РГС-30 | 1 шт. |
| Паспорт | - | 1 экз. |

Сведения о методиках (методах) измерений

приведены в пункте 7 паспорта.

Нормативные документы, устанавливающие требования к средству измерений

Приказ Федерального агентства по техническому регулированию и метрологии от 26 сентября 2022 г. № 2356 «Об утверждении Государственной поверочной схемы для средств измерений массы и объема жидкости в потоке, объема жидкости и вместимости при статических измерениях, массового и объемного расходов жидкости».

Правообладатель

Акционерное общество «Самаранефтепродукт» (АО «Самаранефтепродукт»)
ИНН 6317019121
Адрес: 443010, г. Самара, ул. Галактионовская/ул. Льва Толстого, д. 72/63

Изготовитель

Акционерное общество «Самаранефтепродукт» (АО «Самаранефтепродукт»)
ИНН 6317019121
Адрес: 443010, г. Самара, ул. Галактионовская/ул. Льва Толстого, д. 72/63

Испытательный центр

Общество с ограниченной ответственностью «Сибирская интернет компания»
(ООО ИК «СИБИНТЕК»)
Адрес: 117152, г. Москва, Загородное ш., д. 1, стр. 1
Уникальный номер записи в реестре аккредитованных лиц № RA.RU.312187.

