

## ОПИСАНИЕ ТИПА СРЕДСТВА ИЗМЕРЕНИЙ

### Измерители микросекундных интервалов времени ИВИ-4

#### Назначение средства измерений

Измерители микросекундных интервалов времени ИВИ-4 (далее – ИВИ-4) предназначены для измерений интервалов времени в диапазоне значений от 3,0 мкс до 9,9 с.

#### Описание средства измерений

Принцип действия ИВИ-4 основан на измерении интервалов времени между сигналами, инициируемыми подключенными датчиками. ИВИ-4 реагирует на изменение импеданса цепи (короткое замыкание или разрыв), подключенной ко входу. В режим готовности ИВИ-4 непрерывно сканирует состояние датчиков. После перехода первого сигнала (не важно по какому каналу), в течение 9,9 секунд производится измерение интервалов времени по каналам с сохранением результатов измерений в памяти и отображением данных на дисплее. Для повторного запуска измерений ИВИ-4 необходимо перевести в режим готовности.

Конструктивно ИВИ-4 состоит из кварцевого генератора (CLK), тридцатидвухразрядного синхронного счетчика (CNT\_32), канальных входов (Ch1, Ch2, Ch3, Ch4), тридцатидвухразрядного регистра (RG\_32), вычислителя (ALU) и дисплея (DISPLAY), заключенных в едином моноблоке. Канальные входы реализованы в виде разъемов типа BNC. Блок-схема процесса измерения интервалов времени представлена на рисунке 1.

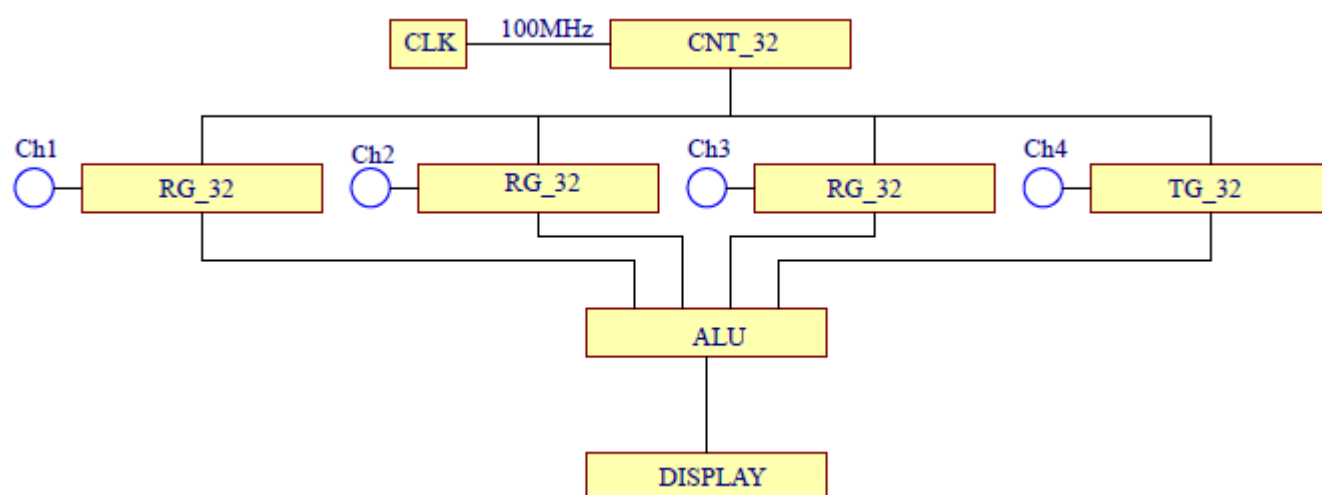


Рисунок 1 – Блок-схема процесса измерения интервалов времени

Для проверки работоспособности ИВИ-4 в комплект поставки входит тестер. Тестер представляет собой моноблок с входными разъемами типа BNC и кнопкой запуска последовательных импульсов с запрограммированными интервалами времени между ними.

Общий вид ИВИ-4 и тестера представлен на рисунке 2.

Места нанесения заводских номеров и знака поверки приведены на рисунке 3.

Место нанесения знака утверждения типа на корпус ИВИ-4 показано на рисунке 4.

Схемы пломбировки от несанкционированного доступа представлены на рисунке 5.

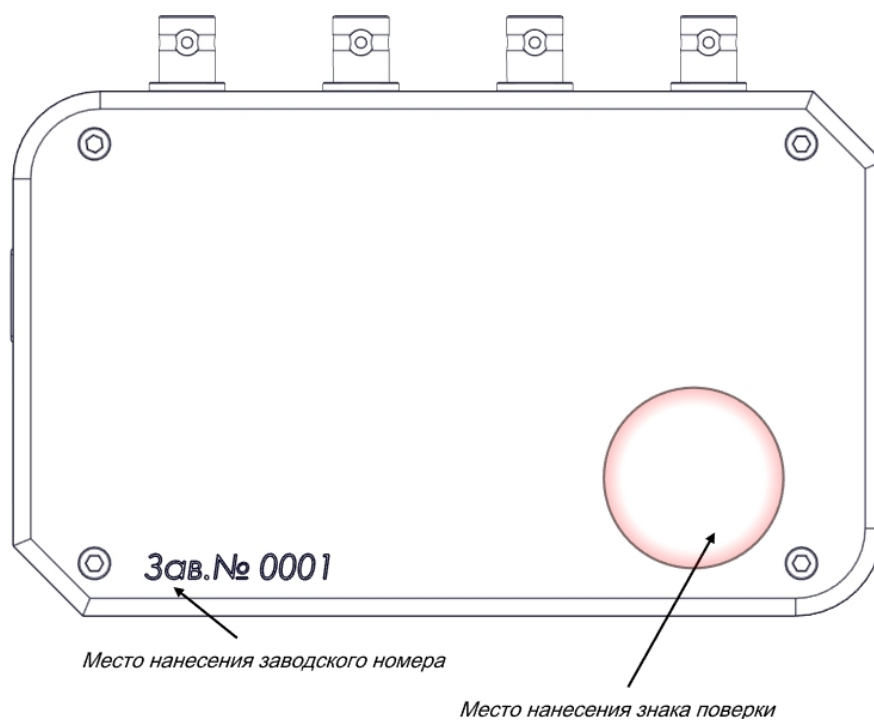


а) ИВИ-4

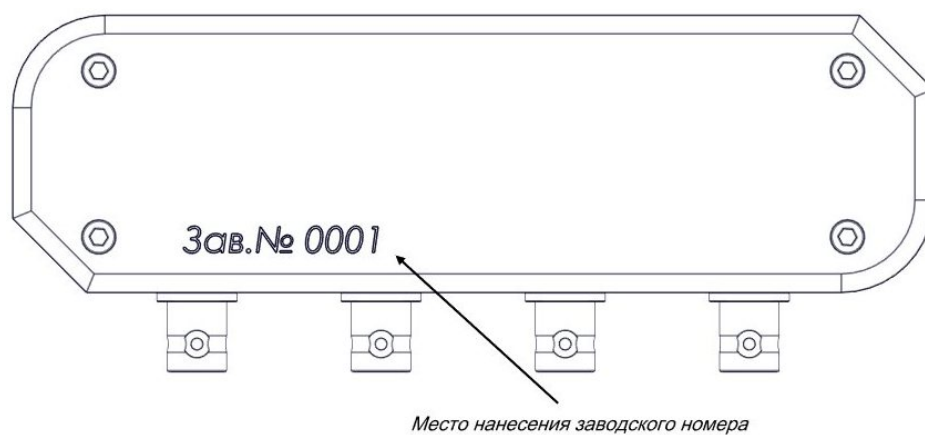


б) Тестер

Рисунок 2 – Общий вид ИВИ-4 и тестера



а) ИВИ-4



б) Тестер

Рисунок 3 – Места нанесения заводских номеров и знака поверки

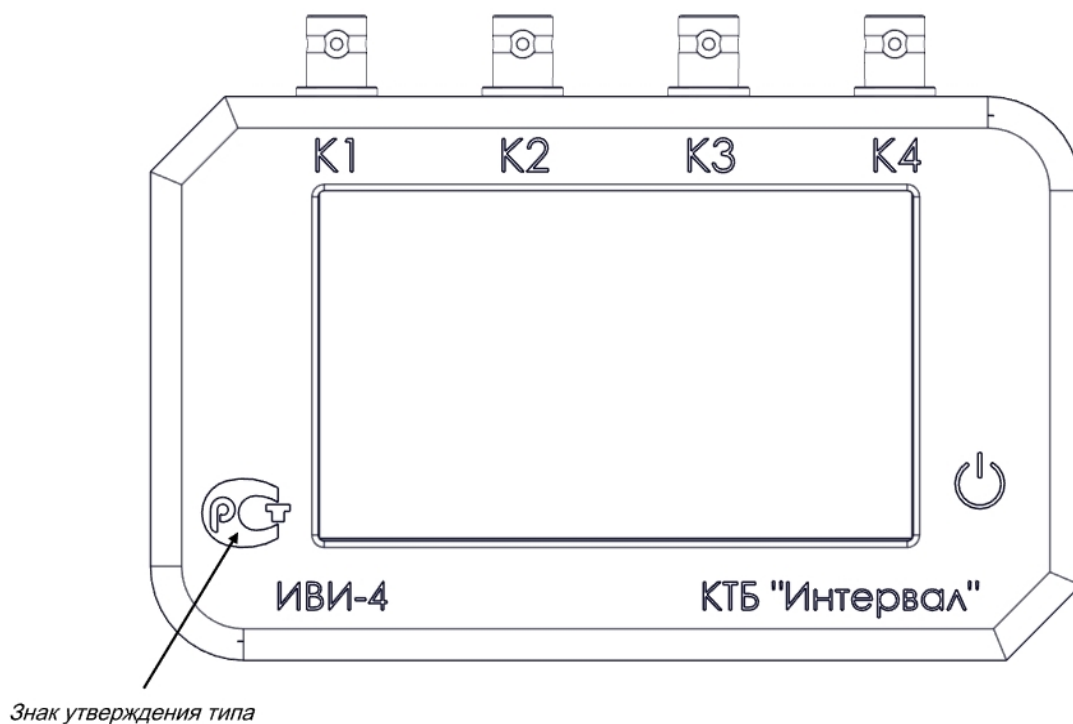


Рисунок 4 – Место нанесения знака утверждения типа

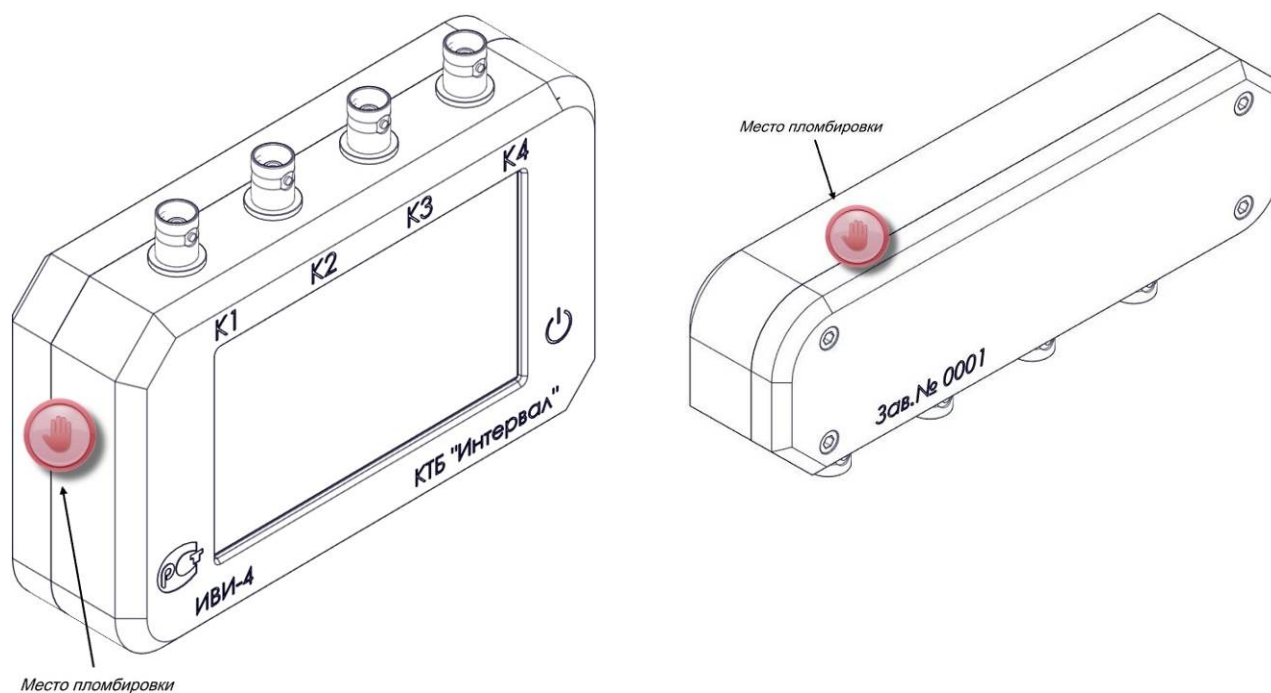


Рисунок 5 – Места пломбировки от несанкционированного доступа

### Программное обеспечение

Программное обеспечение (далее - ПО) ИВИ-4 является встроенным. ПО обеспечивает измерение интервалов времени с выводом значений на дисплей и сохранение последних результатов измерений. Также ПО обеспечивает хранение информации о годе выпуска ИВИ-4 с индикацией значения на дисплей.

ПО может быть проверено, установлено или переустановлено только на заводе-изготовителе с использованием специальных программно-технических средств. Доступ к органам управления ограничен пломбировкой.

Идентификационные данные ПО отсутствуют.

Конструкция ИВИ-4 исключает возможность несанкционированного влияния на ПО.

Уровень защиты ПО от непреднамеренных и преднамеренных изменений «высокий» в соответствии с Р 50.2.077-2014.

### Метрологические и технические характеристики

Таблица 1 – Метрологические характеристики

Наименование характеристики	Значение
Диапазон измеряемых интервалов времени, с	от $3,0 \cdot 10^{-6}$ до 9,9
Пределы допускаемой абсолютной погрешности измерений интервалов времени, с	$\pm (5,0 \cdot 10^{-5} \cdot T + 0,2 \text{ мкс})$ *
* Где: T - измеряемое значение, с; 0,2 мкс – дискретность измерений.	

Таблица 2 – Основные технические характеристики

Наименование характеристики	Значение
Рабочие условия эксплуатации: – температура окружающего воздуха, °С; – относительная влажность окружающего воздуха при температуре 25 °С, %	от -40 до +50  до 98
Напряжение питания переменного тока, В	от 198 до 242
Потребляемая мощность, В·А, не более	3
Габаритные размеры, мм, не более: – ИВИ-4 длина ширина высота – тестер длина ширина высота	    152 103 40  152 58 40
Масса, кг, не более: – ИВИ-4 – тестер	 0,72 0,28
Средний срок службы, лет, не более	12
Средняя наработка на отказ, ч, не более	7000

### **Знак утверждения типа**

наносится типографским способом на титульный лист руководства по эксплуатации, паспорт и корпус ИВИ-4 методом гравировки.

### **Комплектность средства измерений**

Таблица 3 – Комплектность ИВИ-4

Наименование	Обозначение	Количество
Измерителей микросекундных интервалов времени	ИВИ-4	1 шт.
Тестер	Тестер ИВИ-4	1 шт.
Зарядное устройство	–	1 шт.
Кабель зарядного устройства	–	1 шт.
Тестовые кабели	–	4 шт.
Защитный кейс	–	1 шт.
Руководство по эксплуатации	ГД 53.001 РЭ	1 экз.
Паспорт	ГД 53.002 ПС	1 экз.
Методика поверки		1 экз.

### **Сведения о методиках (методах) измерений**

приведены в документе ГД 53.001 РЭ «Измеритель микросекундных интервалов времени ИВИ-4. Руководство по эксплуатации», раздел 9 «Устройство и принцип работы».

### **Нормативные и технические документы, устанавливающие требования к измерителям микросекундных интервалов времени ИВИ-4**

Приказ Росстандарта от 31 июля 2018 г. № 1621 «Об утверждении Государственной поверочной схемы для средств измерений времени и частоты»;

Технические условия ТУ 26.51.43-001-32567346-2021. «Измеритель микросекундных интервалов времени».

### **Правообладатель**

Общество с ограниченной ответственностью «Конструкторско-Технологическое Бюро «Интервал» (ООО «КТБ «Интервал»)

ИНН 5402045804

Адрес: 630001, Новосибирская обл., г. Новосибирск, ул. Жуковского, д. 102, оф. 702

Телефон, факс: +7 (383) 228-02-80

E-mail: sibvk@yandex.ru

### **Изготовитель**

Общество с ограниченной ответственностью «Конструкторско-Технологическое Бюро «Интервал» (ООО «КТБ «Интервал»)

ИНН 5402045804

Адрес юридического лица: 630001, Новосибирская обл., г. Новосибирск, ул. Жуковского, д. 102, оф. 702

Адрес места осуществления деятельности: 630001, Новосибирская обл., г. Новосибирск, ул. Жуковского, д. 102, оф. 702

Телефон, факс: +7 (383) 228-02-80

E-mail: sibvk@yandex.ru

**Испытательный центр**

Федеральное государственное унитарное предприятие «Всероссийский научно–исследовательский институт физико-технических и радиотехнических измерений» (ФГУП «ВНИИФТРИ»)

Адрес: 141570, Московская обл., г. Солнечногорск, р.п. Менделеево, промзона ФГУП «ВНИИФТРИ»

Телефон (факс): +7 (495) 526-63-00

E-mail: [office@vniiftri.ru](mailto:office@vniiftri.ru)

Web-сайт: [www.vniiftri.ru](http://www.vniiftri.ru)

Уникальный номер записи в реестре аккредитованных лиц № 30002-13.

