

УТВЕРЖДЕНО  
приказом Федерального агентства  
по техническому регулированию  
и метрологии  
от «28» февраля 2023 г. № 404

Регистрационный № 88321-23

Лист № 1  
Всего листов 4

ОПИСАНИЕ ТИПА СРЕДСТВА ИЗМЕРЕНИЙ

Резервуар стальной горизонтальный цилиндрический ЕП-2

**Назначение средства измерений**

Резервуар стальной горизонтальный цилиндрический ЕП-2 (далее – резервуар) предназначен для измерения объема нефти и нефтепродуктов, а также для их приема, хранения и отпуска.

**Описание средства измерений**

Тип резервуара – стальной горизонтальный цилиндрический, номинальной вместимостью 3 м<sup>3</sup> подземного расположения.

Принцип действия резервуара основан на заполнении его нефтью или нефтепродуктом до определенного уровня, соответствующего заданному значению объема.

Резервуар представляет собой горизонтально расположенный цилиндрический стальной сосуд с днищами.

Заполнение и выдача продукта осуществляется через приемно-раздаточные патрубки.

Заводской номер резервуара в виде цифрового обозначения, состоящий из арабских цифр, нанесен методом сублимации на маркировочную табличку резервуара (рисунок 1).

Резервуар ЕП-2 с заводским номером 744, расположен на территории АО «СНПЗ», производство №4, участок №4 по адресу: Самарская область, г. Сызрань, ул. Нефтебазная, 1б.

Эскиз общего вида резервуара приведен на рисунке 2. Горловины и измерительный люк резервуара приведены на рисунке 3.

Нанесение знака поверки на средство измерений не предусмотрено.

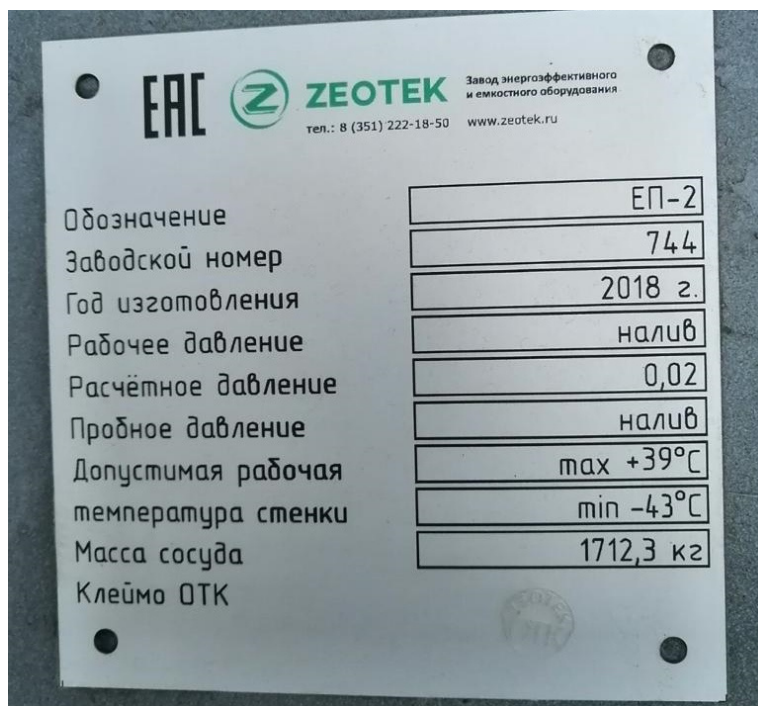


Рисунок 1 – Маркировочная табличка резервуара

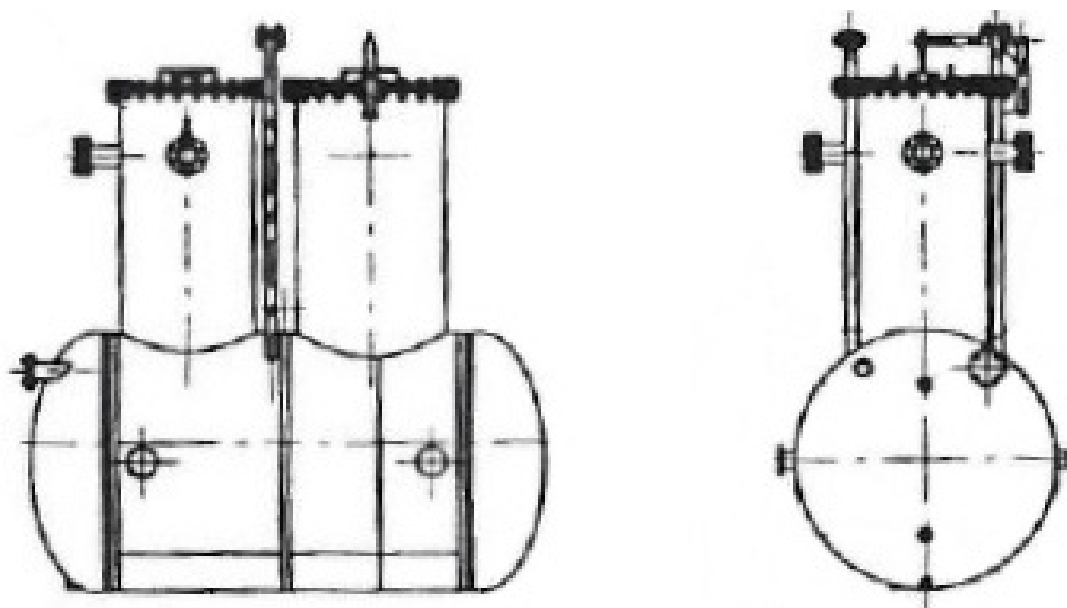


Рисунок 2 – Эскиз общего вида резервуара



Рисунок 3 – Горловины и измерительный люк резервуара

Пломбирование резервуара ЕП-2 не предусмотрено.

### Метрологические и технические характеристики

Таблица 1 - Метрологические характеристики

Наименование характеристики	Значение
Номинальная вместимость, м <sup>3</sup>	3
Пределы допускаемой относительной погрешности определения вместимости (объемный метод), %	±0,25

Таблица 2 – Основные технические характеристики

Наименование характеристики	Значение
Условия эксплуатации:	
Температура окружающего воздуха, °С	от -50 до +50
Атмосферное давление, кПа	от 84,0 до 106,7
Средний срок службы, лет, не менее	20

### Знак утверждения типа

наносится на титульный лист паспорта резервуара типографским способом.

### Комплектность средства измерений.

Таблица 3- Комплектность средства измерений

Наименование	Обозначение	Количество
Резервуар стальной горизонтальный цилиндрический	ЕП-2	1 шт.
Паспорт	-	1 экз.
Градуировочная таблица	-	1 экз.

**Сведения о методиках (методах) измерений**  
приведены в пункте 8 паспорта на резервуар.

**Нормативные документы, устанавливающие требования к средству измерений**

Приказ Федерального агентства по техническому регулированию и метрологии от 26 сентября 2022 г. № 2356 «Об утверждении Государственной поверочной схемы для средств измерений массы и объема жидкости в потоке, объема жидкости и вместимости при статических измерениях, массового и объемного расходов жидкости».

**Правообладатель**

Общество с ограниченной ответственностью «Завод энергоэффективного и емкостного оборудования» (ООО «Зэотэк»)

ИНН 7449114373

Адрес: 454038, Челябинская обл., г. Челябинск, ул. Хлебозаводская, д. 5, оф. 52

Телефон: +7 (800) 555-08-83

Web-сайт: zeotek.ru

E-mail: zakaz@zeotek.ru

**Изготовитель**

Общество с ограниченной ответственностью «Завод энергоэффективного и емкостного оборудования» (ООО «Зэотэк»)

ИНН 7449114373

Адрес: 454038, Челябинская обл., г. Челябинск, ул. Хлебозаводская, д. 5, оф. 52

Телефон: +7 (800) 555-08-83

Web-сайт: zeotek.ru

E-mail: zakaz@zeotek.ru

**Испытательный центр**

Общество с ограниченной ответственностью «МетроКонТ» (ООО «МетроКонТ»)

Адрес: 420132, Республика Татарстан, г. Казань, ул. Адоратского, д. 39Б, оф. 51

Телефон: +7 9372834420

Факс +7 (843) 515-00-21

E-mail: trifonovua@mail.ru

Уникальный номер записи в реестре аккредитованных лиц № RA.RU.312640.

