

УТВЕРЖДЕНО
приказом Федерального агентства
по техническому регулированию
и метрологии
от «03» апреля 2023 г. № 703

Регистрационный № 88685-23

Лист № 1
Всего листов 4

ОПИСАНИЕ ТИПА СРЕДСТВА ИЗМЕРЕНИЙ

Резервуар стальной горизонтальный цилиндрический ЕП-16-2000-1300-3-А-СО-У1.00.000

Назначение средства измерений

Резервуар стальной горизонтальный цилиндрический ЕП-16-2000-1300-3-А-СО-У1.00.000 (далее – резервуар) предназначен для измерения объема нефти и нефтепродуктов, а также для их приема, хранения и отпуска.

Описание средства измерений

Тип резервуара – стальной горизонтальный цилиндрический, номинальной вместимостью 16 м³ подземного расположения.

Принцип действия резервуара основан на заполнении его нефтью или нефтепродуктом до определенного уровня, соответствующего заданному значению объема.

Резервуар представляет собой горизонтально расположенный цилиндрический стальной сосуд с днищами.

Заполнение и выдача продукта осуществляется через приемно-раздаточные патрубки.

Заводской номер резервуара в виде цифрового обозначения, состоящий из арабских цифр, нанесен методом гравировки на маркировочную табличку резервуара (рисунок 1).

Резервуар ЕП-16-2000-1300-3-А-СО-У1.00.000 с заводским номером 213-157, расположен на территории Омская ЛПДС по адресу: Омская область, г. Омск.

Эскиз общего вида резервуара приведен на рисунке 2. Фотография горловин и измерительного люка приведена на рисунке 3.

Нанесение знака поверки на средство измерений не предусмотрено.



Рисунок 1 – Маркировочная табличка резервуара

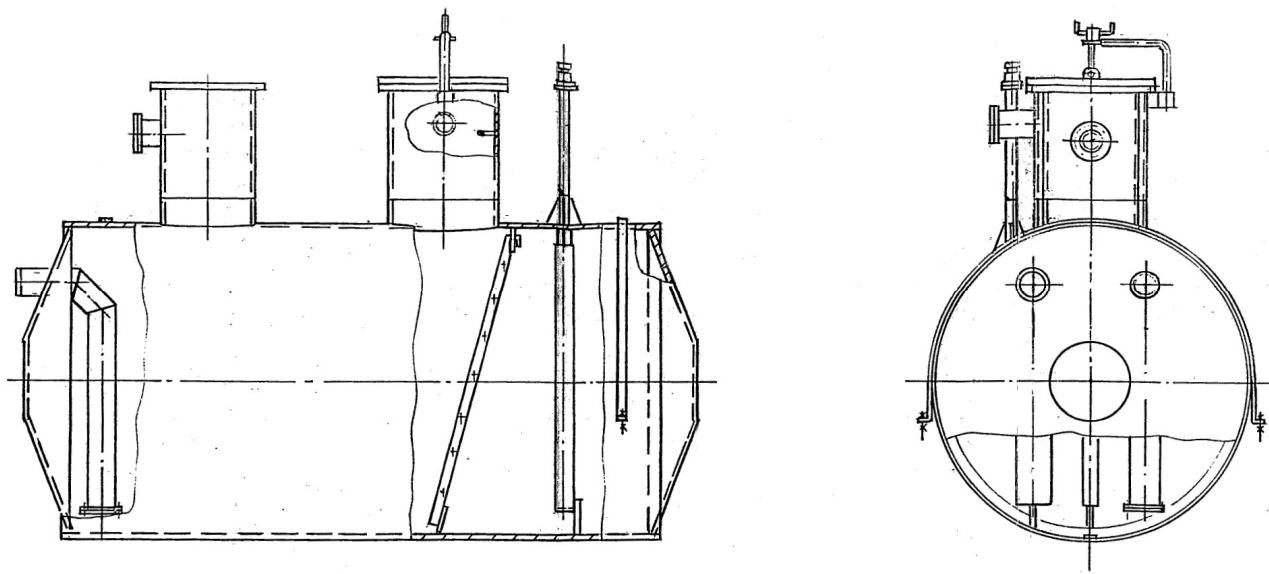


Рисунок 2 – Эскиз общего вида резервуара



Рисунок 3 – Горловины и измерительный люк резервуара

Пломбирование резервуара ЕП-16-2000-1300-3-А-СО-У1.00.000 не предусмотрено.

Метрологические и технические характеристики

Т а б л и ц а 1 – Метрологические характеристики

Наименование характеристики	Значение
Номинальная вместимость, м ³	16
Пределы допускаемой относительной погрешности определения вместимости (объемный метод), %	±0,25

Т а б л и ц а 2 – Основные технические характеристики

Наименование характеристики	Значение
Условия эксплуатации:	
Температура окружающего воздуха, °С	от -50 до +50
Атмосферное давление, кПа	от 84,0 до 106,7
Средний срок службы, лет, не менее	20

Знак утверждения типа

наносится на титульный лист паспорта резервуара типографским способом.

Комплектность средства измерений.

Т а б л и ц а 3 – Комплектность средства измерений

Наименование	Обозначение	Количество
Резервуар стальной горизонтальный цилиндрический	ЕП-16-2000-1300-3-А-СО-У1.00.000	1 шт.
Паспорт	-	1 экз.
Градуировочная таблица	-	1 экз.

Сведения о методиках (методах) измерений
приведены в пункте 8 паспорта на резервуар.

Нормативные документы, устанавливающие требования к средству измерений

Приказ Федерального агентства по техническому регулированию и метрологии от 26 сентября 2022 г. № 2356 «Об утверждении Государственной поверочной схемы для средств измерений массы и объема жидкости в потоке, объема жидкости и вместимости при статических измерениях, массового и объемного расходов жидкости».

Правообладатель

Общество с ограниченной ответственностью «Курганский завод химического машиностроения» (ООО «Курганхиммаш»)

ИНН 4501184300

Адрес: 640021, г. Курган, ул. Химмашевская, д. 16

Телефон/факс: +7 (3522) 47-73-02/ (3522) 25-58-33

Web-сайт: kurgankhimmash.ru

E-mail: office@khm.zaural.ru

Изготовитель

Общество с ограниченной ответственностью «Курганский завод химического машиностроения» (ООО «Курганхиммаш»)

ИНН 4501184300

Адрес: 640021, г. Курган, ул. Химмашевская, д. 16

Телефон/факс: +7 (3522) 47-73-02/ (3522) 25-58-33

Web-сайт: kurgankhimmash.ru

E-mail: office@khm.zaural.ru

Испытательный центр

Общество с ограниченной ответственностью «МетроКонТ» (ООО «МетроКонТ»)

Адрес: 420132, г. Казань, ул. Адоратского, д. 39Б, оф. 51

Телефон: +7 9372834420

Факс +7 (843) 515-00-21

E-mail: trifonovua@mail.ru

Уникальный номер записи в реестре аккредитованных лиц № RA.RU.312640.

