

УТВЕРЖДЕНО
приказом Федерального агентства
по техническому регулированию
и метрологии
от «11» мая 2023 г. № 979

Регистрационный № 88994-23

Лист № 1
Всего листов 17

ОПИСАНИЕ ТИПА СРЕДСТВА ИЗМЕРЕНИЙ

Счетчики электрической энергии однофазные многофункциональные ТКС-1

Назначение средства измерений

Счетчики электрической энергии однофазные многофункциональные ТКС-1 (далее – счетчики) предназначены для измерения активной и реактивной (или только активной) электрической энергии прямого и обратного (или только прямого) направления по дифференцированным во времени тарифам в однофазных сетях переменного тока промышленной частоты.

Описание средства измерений

Принцип действия счетчиков основан на аналого-цифровом преобразовании сигналов напряжения и тока в показания электрической энергии.

Конструктивно счетчики состоят из корпуса и крышки клеммной колодки. В корпусе расположены печатные платы, клеммная колодка, измерительные элементы. Клеммная крышка при опломбировании предотвращает доступ к винтам клеммной колодки и силовым тоководам.

В зависимости от исполнения счетчики могут иметь один измерительный элемент в цепи фазы или два измерительных элемента в цепях фазы и нейтрали. Учет электроэнергии для исполнений с двумя измерительными элементами может производиться по большему значению или только по фазной цепи в зависимости от настроек.

Счетчики имеют в своем составе измерительные элементы – датчики тока (шунты или трансформаторы тока, в зависимости от исполнения), микроконтроллер, энергонезависимую память данных, встроенные часы, позволяющие вести учет электрической энергии по тарифным зонам суток, выполненные по ГОСТ ИЕС 61038-2011, оптическое испытательное выходное устройство по ГОСТ 31818.11-2012 для поверки, интерфейсы для подключения к системам автоматизированного учета потребленной электроэнергии. Счетчик имеет в своем составе индикатор функционирования (отдельный «Сеть», либо совмещенный с оптическим испытательным выходным устройством). Счетчик может иметь в своем составе индикатор обратного направления тока в измерительной цепи «Реверс», индикатор неравенства токов в фазной цепи тока и цепи тока нейтрали « $I_L \neq I_N$ », кнопку для ручного переключения режимов индикации «Просмотр».

В составе счетчиков, предназначенных для установки в щиток или на DIN-рейку, также присутствует жидкокристаллический индикатор (далее – ЖКИ). Количество десятичных знаков отсчетного устройства не менее 8. Разрешающая способность счетного механизма отсчетного устройства не более 0,01 кВт·ч.

В состав счетчиков могут входить дополнительные устройства: оптический порт (по ГОСТ ИЕС 61107-2011), отдельные гальванически развязанные от сети дискретные выходы, отдельные гальванически развязанные от сети дискретные входы.

Счетчики, в зависимости от исполнения, имеют не менее одного оптического испытательного выхода с параметрами по ГОСТ 31818.11-2012.

Диапазон значений постоянной счетчика по активной электрической энергии от 800 до 10000 имп/(кВт·ч). Диапазон значений постоянной счетчика по реактивной электрической энергии от 800 до 10000 имп/(квар·ч).

Степень защиты от пыли и влаги по ГОСТ 14254-2015 – IP51, IP54, IP64.

Счетчики, в зависимости от исполнения, могут иметь один или несколько интерфейсов удаленного доступа.

Структура обозначения возможных исполнений счетчика приведена ниже.

Структура условного обозначения

① ② ③ ④ ⑤ ⑥ ⑦ ⑧ ⑨ ⑩ ⑪ ⑫ ⑬
ТКС-1 -XXX-XXXX-XXX-XX-XXX-XX-XXXXX-XXXXX-XX-XXXXXX- X - X

① Тип счетчика

② Тип корпуса

W3 – для установки на щиток, модификация 3

W6b – для установки на щиток, модификация 6b

W9 – для установки на щиток, модификация 9

D1 – для установки на DIN-рейку, модификация 1

D4 – для установки на DIN-рейку, модификация 4

D5 – для установки на DIN-рейку, модификация 5

D17 – для установки на DIN-рейку, модификация 17

SP1 – для установки на опору ЛЭП, модификация 1

SP2 – для установки на опору ЛЭП, модификация 2

SP3 – для установки на опору ЛЭП, модификация 3

③ Класс точности

A1 – класс точности 1 по ГОСТ 31819.21

A1R1 – класс точности 1 по ГОСТ 31819.21 и класс точности 1 по ГОСТ 31819.23

A1R2 – класс точности 1 по ГОСТ 31819.21 и класс точности 2 по ГОСТ 31819.23

④ Номинальное напряжение

220 – 220 В

230 – 230 В

⑤ Базовый ток

5 – 5 А

10 – 10 А

⑥ Максимальный ток

50A – 50 А

60A – 60 А

80A – 80 А

100A – 100 А

⑦ Количество и тип измерительных элементов

S – один шунт в фазной цепи тока

SS – два шунта в фазной цепи тока и цепи тока нейтрали

ST – шунт в фазной цепи тока и трансформатор тока в цепи тока нейтрали

TT – два трансформатора тока в фазной цепи тока и в цепи тока нейтрали

- ⑧ Основной интерфейс
CAN – интерфейс CAN
RS232 – интерфейс RS-232
RS485 – интерфейс RS-485
RF433/n – радиointерфейс 433 МГц, где n – номер модификации модуля интерфейса
RF868/n – радиointерфейс 868 МГц, где n – номер модификации модуля интерфейса
RF2400/n – радиointерфейс 2400 МГц, где n – номер модификации модуля интерфейса
PF/n – PLC-модем с FSK-модуляцией, где n – номер модификации модуля интерфейса
PO/n – PLC-модем с OFDM-модуляцией, где n – номер модификации модуля интерфейса
G/n – радиointерфейс GSM/GPRS, где n – номер модификации модуля интерфейса
- ⑨ Дополнительные интерфейсы
CAN – интерфейс CAN
RS232 – интерфейс RS-232
RS485 – интерфейс RS-485
RF433/n – радиointерфейс 433 МГц, где n – номер модификации модуля интерфейса
RF868 /n – радиointерфейс 868 МГц, где n – номер модификации модуля интерфейса
RF2400/n – радиointерфейс 2400 МГц, где n – номер модификации модуля интерфейса
PF/n – PLC-модем с FSK-модуляцией, где n – номер модификации модуля интерфейса
PO/n – PLC-модем с OFDM-модуляцией, где n – номер модификации модуля интерфейса
G/n – радиointерфейс GSM/GPRS, где n – номер модификации модуля интерфейса
E/n – интерфейс Ethernet, где n – номер модификации модуля интерфейса (для модификации 1 номер допускается не указывать)
RFFWF/n – радиointерфейс WiFi, где n – номер модификации модуля интерфейса (для модификации 1 номер допускается не указывать)
RFLT/n – радиointерфейс LTE, где n – номер модификации модуля интерфейса (для модификации 1 номер допускается не указывать)
(Нет символа) – интерфейс отсутствует
- ⑩ Поддерживаемые протоколы передачи данных
(Нет символа) – протокол «МИРТЕК»
P1 – протокол DLMS/COSEM/СПОДЭС/ГОСТ Р 58940
P2 – протоколы «МИРТЕК» и DLMS/COSEM/СПОДЭС/ГОСТ Р 58940
- ⑪ Дополнительные функции
Н – датчик магнитного поля
In – дискретный вход, где n – количество входов
К – реле управления нагрузкой в цепи тока
L – подсветка индикатора
М – измерение параметров качества электрической энергии
О – оптопорт
Qn – дискретный выход, где n – количество выходов
R – защита от выкручивания винтов кожуха
U – защита целостности корпуса
Vn – электронная пломба, где n – номер модификации электронных пломб
Y – защита от замены деталей корпуса
Z/n – резервный источник питания, где n – номер модификации источника питания (для модификации 1 номер допускается не указывать)
(Нет символа) – дополнительные функции отсутствуют
- ⑫ Количество направлений учета электроэнергии
(Нет символа) – измерение электроэнергии в одном направлении (по модулю)
D – измерение электроэнергии в двух направлениях

⑬ Условия эксплуатации

(Нет символа) – температура окружающей среды от –40 до 70 °С

F – температура окружающей среды от –45 до 85 °С

Перечни номеров, обозначающих модификации поддерживаемых протоколов передачи данных, модулей интерфейсов и дополнительных функций, могут быть расширены производителем. Описание модификаций поддерживаемых протоколов передачи данных, модулей интерфейсов и дополнительных функций приведено в эксплуатационной документации и на сайте производителя. Дополнительные номера поддерживаемых протоколов передачи данных, модификаций модулей интерфейсов и дополнительных функций могут быть введены только для функциональности, не влияющей на метрологические характеристики счетчика.

В счетчиках в корпусах SP1, SP2, SP3 для считывания информации используется дистанционное индикаторное устройство. При этом один из интерфейсов данных счетчиков используется в качестве канала связи с дистанционным индикаторным устройством.

Счетчики, у которых в условном обозначении присутствует символ «K», оснащены встроенным контактором и дополнительно позволяют:

- организовать отпуск потребителю предварительно оплаченного количества электроэнергии (с отключением нагрузки при его превышении и подключением нагрузки после внесения оплаты);

- отключать нагрузку при превышении потребляемой мощности выше установленных лимитов;

- подключать нагрузку при уменьшении потребляемой мощности ниже установленных лимитов.

Коммутация встроенного контактора при подключении нагрузки происходит после подачи соответствующей команды по интерфейсу и нажатии на кнопку, расположенную на лицевой панели счетчика (по умолчанию), или только после подачи команды по интерфейсу (опционально).

Зажимы для подсоединения счетчиков к сети, телеметрического выхода, интерфейсов, дискретных входов и выходов закрываются пластмассовой крышкой.

Счетчики, у которых в условном обозначении присутствует символ «Z», имеют вход для подключения внешнего резервного источника питания для снятия показаний счетчика при отсутствии основного питания.

Счетчики, у которых в условном обозначении присутствует символ «V», имеют встроенные элементы для контроля вскрытия клеммной крышки и корпуса счетчика. Время и дата вскрытия фиксируются в журнале событий. Благодаря встроенному элементу питания, фиксация в журнале событий производится как при поданном сетевом напряжении, так и при его отсутствии.

Счетчик ведет учет электрической энергии по не менее 4 тарифам с числом временных зон не менее 12.

Счетчик ведет учет электрической энергии по действующим тарифам в соответствии с месячными программами смены тарифных зон (количество месячных программ – до 12, количество тарифных зон в сутках – до 48). Месячная программа может содержать суточные графики тарификации рабочих, субботних, воскресных и специальных дней. Количество специальных дней (праздничные и перенесенные дни) – до 45. Для специальных дней могут быть заданы признаки рабочей, субботней, воскресной или специальной тарифной программы. Счетчик содержит в энергонезависимой памяти две тарифных программы – действующую и резервную. Резервная тарифная программа вводится в действие с определенной даты, которая передается отдельной командой по интерфейсу.

Счетчики обеспечивают учет:

- текущего времени и даты;
- количества электрической энергии нарастающим итогом суммарно независимо от тарифного расписания;
- количества электрической энергии нарастающим итогом суммарно и отдельно по действующим тарифам;
- количества электрической энергии нарастающим итогом суммарно и отдельно по действующим тарифам на начало месяца;
- количества электрической энергии нарастающим итогом суммарно и отдельно по действующим тарифам на начало суток;
- профиля мощности, усредненной на интервале 30 минут (или настраиваемом из ряда: 1, 2, 3, 4, 5, 6, 10, 12, 15, 20, 30, 60 минут);
- количества электрической энергии нарастающим итогом суммарно и отдельно по действующим тарифам на начало интервала 30 или 60 минут (только при установленном интервале усреднения мощности 30 или 60 минут);
- количества электрической энергии, потребленной за интервал 30 минут (только при установленном интервале усреднения мощности 30 минут).

Учет электрической энергии счетчиками производится по модулю, независимо от направления или с учетом направления (счетчики с символом «D» в условном обозначении).

Счетчики обеспечивают хранение:

- значений электрической энергии на начало месяца не менее 36 мес;
- значений электрической энергии на начало суток не менее 128 сут;
- значений электрической энергии на начало интервала 30 мин не менее 128 сут;
- значений электрической энергии, потребленной за интервал 30 мин не менее 128 сут;
- профиля нагрузки при интервале усреднения 30 мин не менее 128 сут (минимальная глубина хранения профиля нагрузки при других значениях интервала усреднения может быть рассчитана по формуле $D_{\text{мин}} = (I_{\text{тек}} \cdot D30) / 30$, где $I_{\text{тек}}$ – текущий интервал усреднения мощности, мин; $D30$ – глубина хранения профиля нагрузки при интервале усреднения 30 мин, сут.);
- количество записей в журнале событий, не менее 1000.

Счетчики, у которых в условном обозначении присутствует символ «M», дополнительно обеспечивают измерение следующих параметров:

- фазного напряжения;
- положительного и отрицательного отклонения напряжения (по ГОСТ 32144-2013, ГОСТ 30804.4.30-2013, класс S);
- фазного тока;
- тока нейтрали (только счетчики с символами «SS», «ST» и «TT» в условном обозначении);
- разности фазного тока и тока нейтрали (только счетчики с символами «SS», «ST» и «TT» в условном обозначении);
- частоты сети;
- отклонения частоты (по ГОСТ 32144-2013, ГОСТ 30804.4.30-2013, класс S);
- активной мощности;
- реактивной мощности (только счетчики с символами «R1» и «R2» в условном обозначении);
- полной мощности (только счетчики с символами «R1» и «R2» в условном обозначении);
- коэффициента мощности.

Счетчики обеспечивают возможность задания по интерфейсу следующих параметров:

- адреса счетчика (от 1 до 65000);
- текущего времени и даты;
- величины суточной коррекции хода часов;
- разрешения перехода на летнее/зимнее время (переход на летнее время осуществляется в 2:00 в последнее воскресенье марта, переход на зимнее время осуществляется в 3:00 в последнее воскресенье октября);
- 48 зон суточного графика тарификации для каждого типа дня для 12 месяцев;
- до 45 специальных дней (дни, в которые тарификация отличается от общего правила);
- пароля для доступа по интерфейсу (от 0 до 4294967295).

Счетчик обеспечивает фиксацию в журналах событий перезагрузок, самодиагностики, попыток несанкционированного доступа, переходов на летнее или зимнее время, изменения конфигурации, изменения данных, изменения времени и даты, включений или отключений питания, выходов параметров качества электрической энергии за заданные пределы, значений положительного и отрицательного отклонений напряжения, количества отключений встроенного контактора, аварийных ситуаций.

Обмен информацией с внешними устройствами обработки данных осуществляется по имеющимся интерфейсам, в зависимости от исполнения.

Скорость обмена информацией по интерфейсам не менее 9600 бит/с.

Обслуживание счетчиков производится с помощью технологического программного обеспечения.

В случае выхода ЖКИ счетчика из строя информацию можно считать по имеющимся интерфейсам, в зависимости от исполнения, с помощью технологического программного обеспечения.

Длительность хранения информации при отключении питания не менее 35 лет.

Срок службы батареи не менее 16 лет.

Знак поверки наносится на счетчик.

Заводской номер, идентифицирующий каждый экземпляр средства измерений, состоит из цифр и (или) букв латинского алфавита и наносится в виде наклейки, или лазерным принтом, или иным способом на лицевой панели счетчика.

Общий вид счетчиков, с указанием мест пломбировки, мест нанесения знака утверждения типа, знака поверки, заводского номера приведен на рисунках 1 – 10. Общий вид дистанционного индикаторного устройства приведен на рисунке 11.

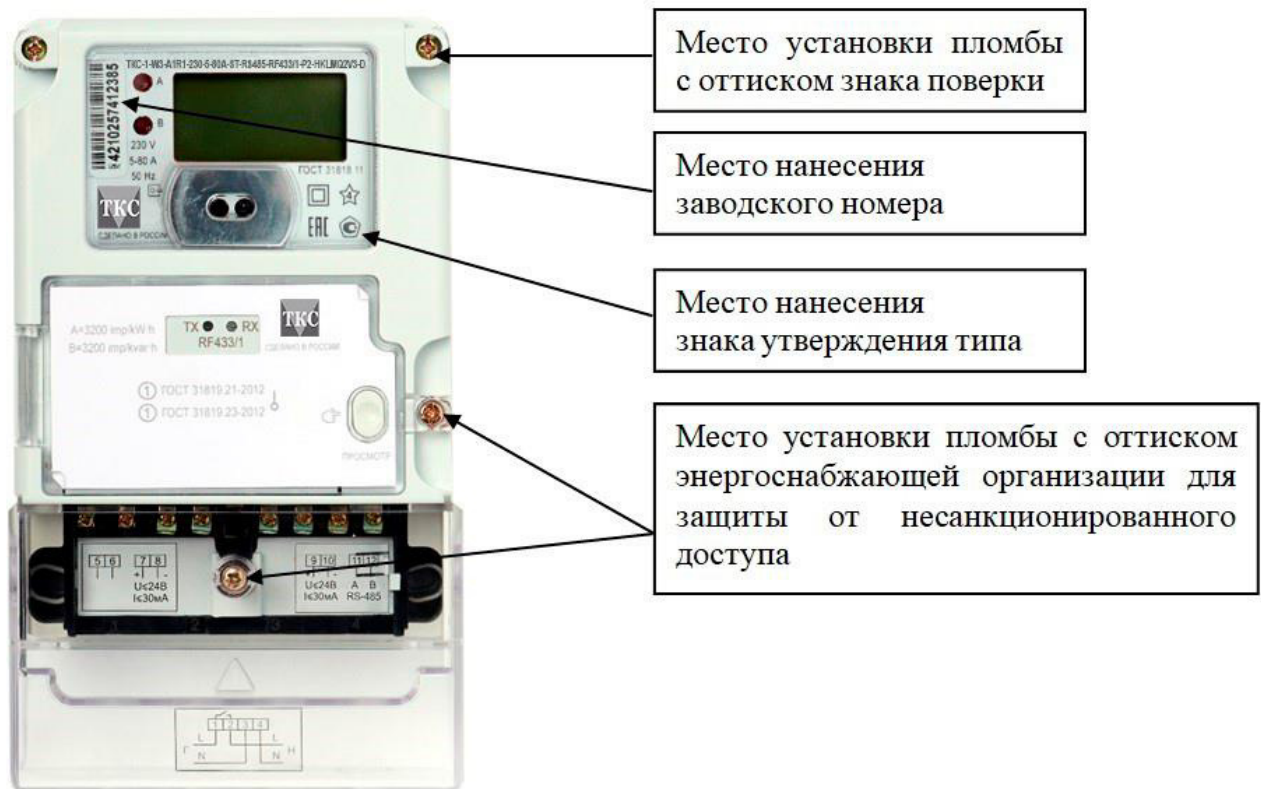


Рисунок 1 – Общий вид счетчика в корпусе типа W3

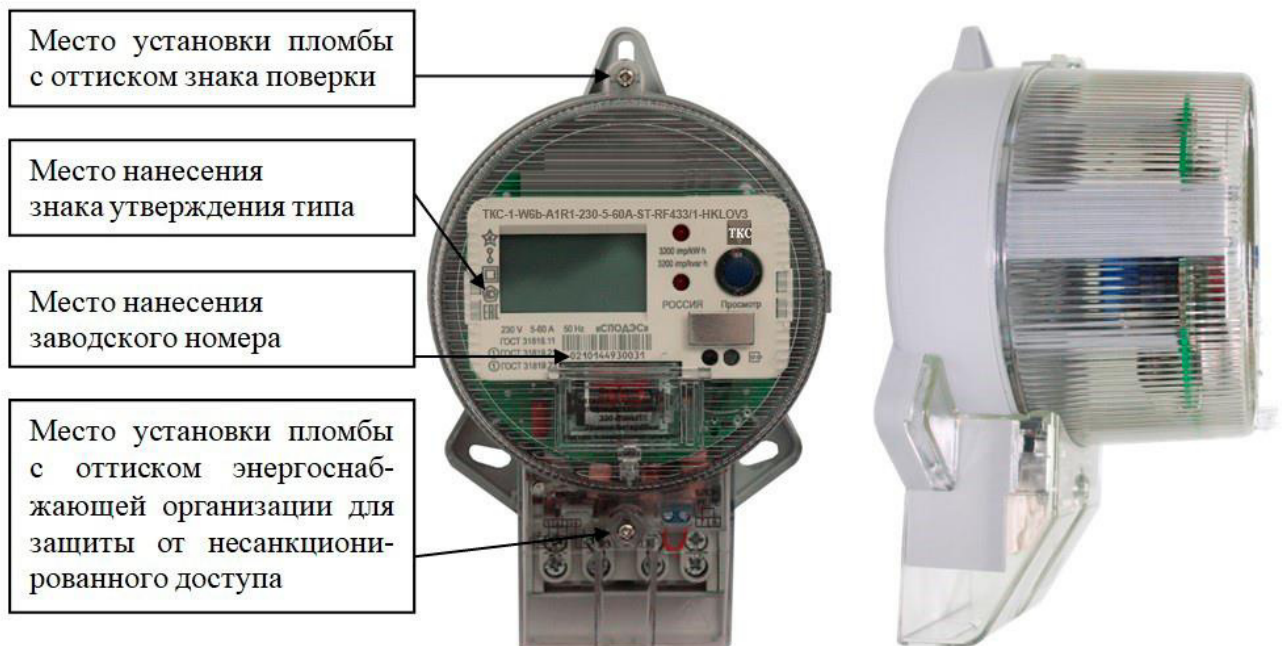


Рисунок 2 – Общий вид счетчика в корпусе типа W6b

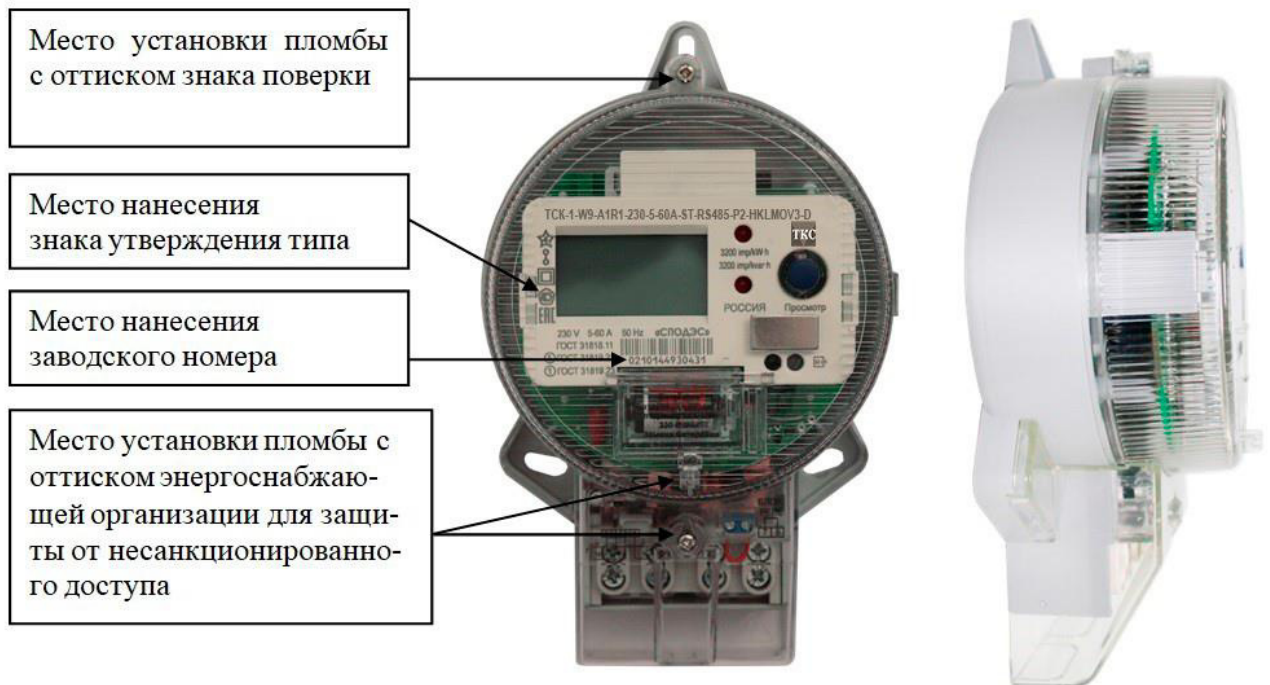


Рисунок 3 – Общий вид счетчика в корпусе типа W9

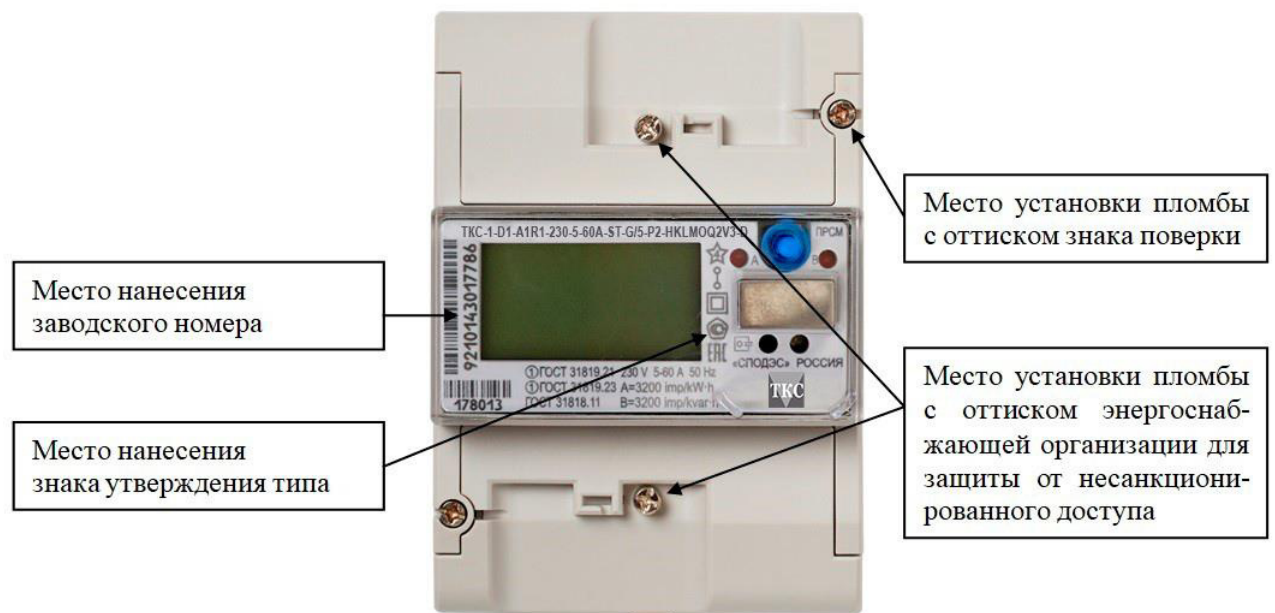


Рисунок 4 – Общий вид счетчика в корпусе типа D1

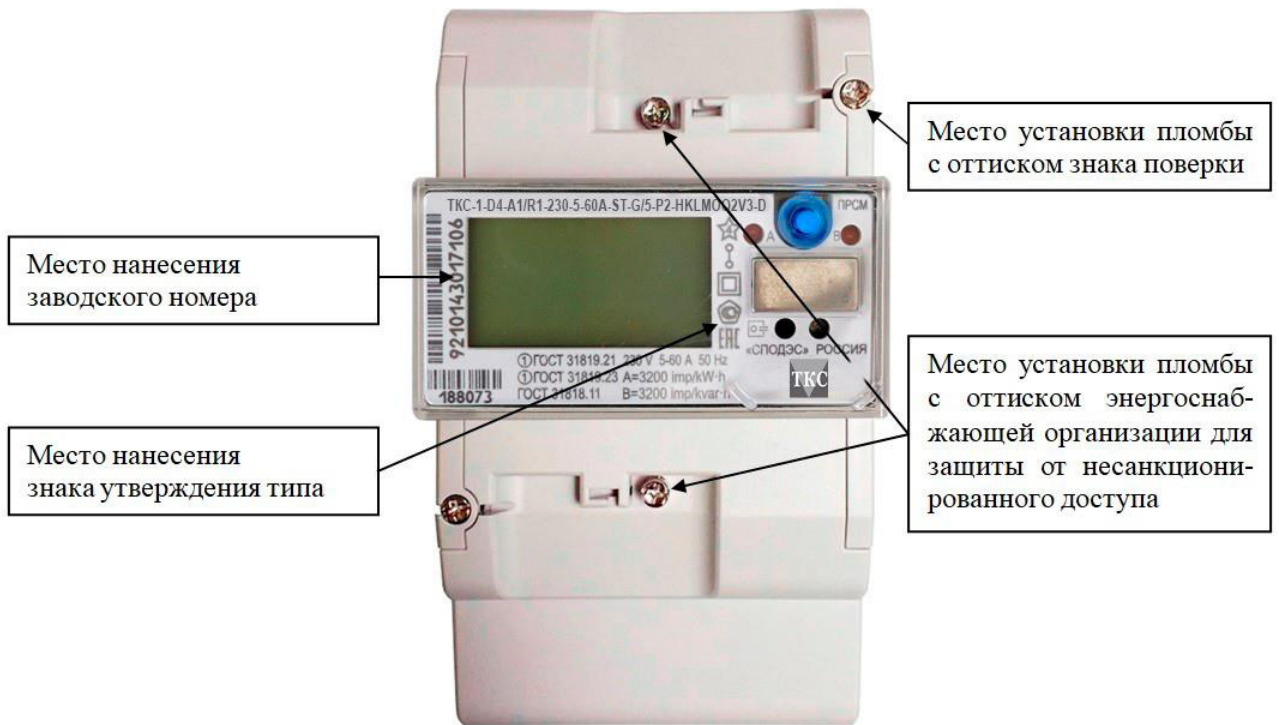


Рисунок 5 – Общий вид счетчика в корпусе типа D4



Рисунок 6 – Общий вид счетчика в корпусе типа D5

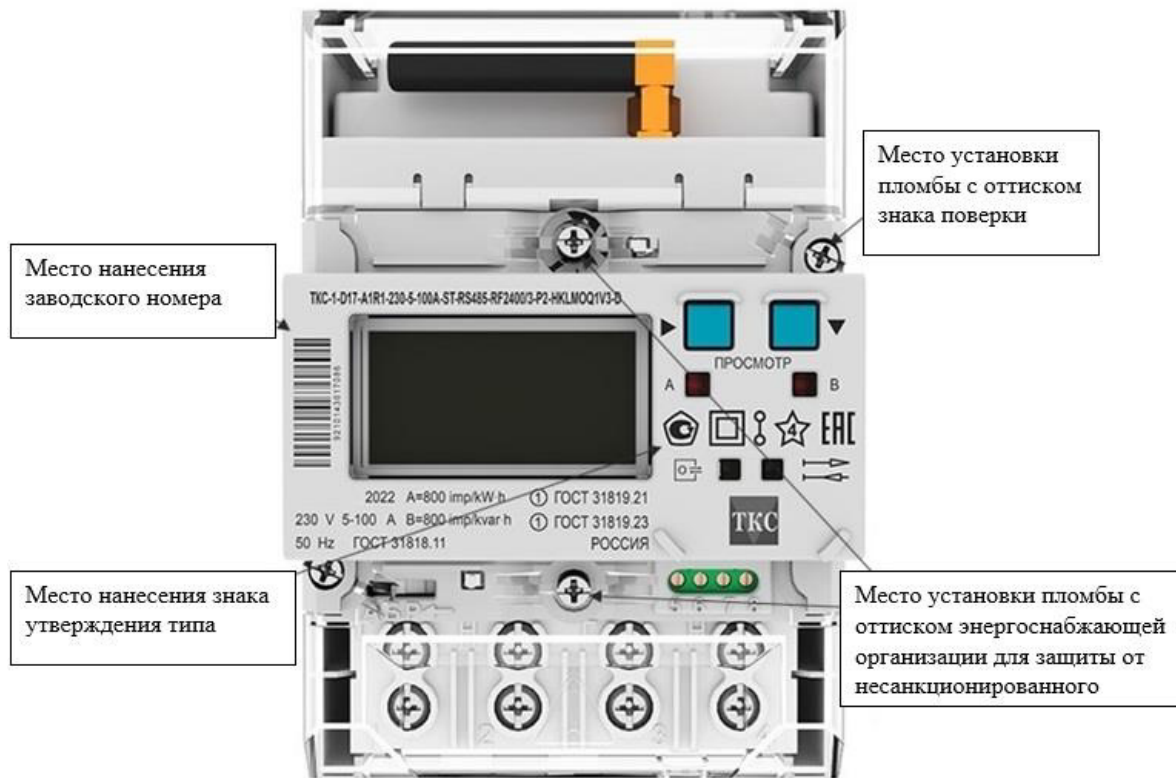


Рисунок 7 – Общий вид счетчика в корпусе типа D17



Рисунок 8 – Общий вид счетчика в корпусе типа SP1



Рисунок 9 – Общий вид счетчика в корпусе типа SP2



Рисунок 10 – Общий вид счетчика в корпусе типа SP3



а б в з
Рисунок 11 – Общий вид дистанционного индикаторного устройства

Программное обеспечение

По своей структуре ПО разделено на метрологически значимую и метрологически незначимую части, имеет контрольную сумму метрологически значимой части и записывается в устройство на стадии его производства.

Влияние программного продукта на точность показаний счетчиков находится в границах, обеспечивающих метрологические характеристики, указанные в таблицах 2 – 6. Диапазон представления, длительность хранения и дискретность результатов измерений соответствуют нормированной точности счетчика.

Уровень защиты программного обеспечения от непреднамеренных и преднамеренных изменений – «высокий» в соответствии с Р 50.2.077-2014.

Идентификационные данные программного обеспечения (далее – ПО) счетчиков указаны в таблице 1.

Таблица 1 – Идентификационные данные ПО счетчиков

Идентификационные данные (признаки)	Значение		
	MT2	MT3	MT4
Идентификационное наименование ПО	MT2	MT3	MT4
Номер версии (идентификационный номер) ПО, не ниже	1.0	1.0	1.0
Цифровой идентификатор ПО	254A	3AC6	54AD
Алгоритм вычисления цифрового идентификатора ПО	CRC	CRC	CRC

Метрологические и технические характеристики

Классы точности по ГОСТ 31818.11-2012, ГОСТ 31819.21-2012, ГОСТ 31819.23-2012, в зависимости от исполнения, указаны в таблице 2.

Таблица 2 – Классы точности счетчиков

Символы в условном обозначении	Класс точности при измерении энергии	
	активной	реактивной
A1	1	–
A1R1	1	1
A1R2	1	2

Максимальные значения стартовых токов счетчиков в зависимости от класса точности приведены в таблице 3.

Таблица 3 – Максимальные значения стартовых токов счетчиков

	Класс точности счетчика		
	1 по ГОСТ 31819.21-2012	1 по ГОСТ 31819.23-2012	2 по ГОСТ 31819.23-2012
Стартовый ток	0,0025 I_b	0,0025 I_b	0,005 I_b

Пределы допускаемых погрешностей при измерении напряжения, положительного и отрицательного отклонения напряжения, тока, частоты, отклонения частоты, мощности, коэффициента мощности (для счетчиков с символом «М» в условном обозначении) указаны в таблице 4.

Таблица 4 – Пределы допускаемой погрешности измерений параметров электрической энергии

Параметр	Пределы допускаемой погрешности измерений: абсолютной Δ , относительной δ
Частота, Гц	$\pm 0,05 (\Delta)$
Отклонение частоты, Гц	$\pm 0,05 (\Delta)$
Активная мощность, % - в диапазоне $0,05I_b \leq I < 0,1I_b$ - в диапазоне $0,1I_b \leq I \leq I_{\max}$	$\pm 1,5 (\delta)$ $\pm 1 (\delta)$
Реактивная мощность, % - в диапазоне $0,05I_b \leq I < 0,1I_b$ - в диапазоне $0,1I_b \leq I \leq I_{\max}$	$\pm 1,5 (\delta)$ $\pm 1 (\delta)$
Полная мощность, % - в диапазоне $0,05I_b \leq I < 0,1I_b$ - в диапазоне $0,1I_b \leq I \leq I_{\max}$	$\pm 1,5 (\delta)$ $\pm 1 (\delta)$
Положительное отклонение фазного напряжения, %	$\pm 0,5 (\Delta)$
Отрицательное отклонение фазного напряжения, %	$\pm 0,5 (\Delta)$
Среднеквадратическое значение фазного напряжения переменного тока, %	$\pm 1 (\delta)$
Среднеквадратическое значение силы переменного тока (фазный ток), % - в диапазоне $0,05I_b \leq I < 0,1I_b$ - в диапазоне $0,1I_b \leq I \leq I_{\max}$	$\pm 1,5 (\delta)$ $\pm 1 (\delta)$
Среднеквадратическое значение силы переменного тока (ток нейтрали), % - в диапазоне $0,05I_b \leq I < 0,1I_b$ - в диапазоне $0,1I_b \leq I \leq I_{\max}$	$\pm 1,5 (\delta)$ $\pm 1 (\delta)$
Коэффициент мощности, %	$\pm 2 (\delta)$
Примечание – погрешности измерения нормируются для значений входных сигналов, указанных в таблице 5	

Метрологические и основные технические характеристики счетчиков указаны в таблицах 5 – 6.

Таблица 5 – Метрологические характеристики

Наименование характеристики	Значение
Номинальное фазное напряжение $U_{ном}$, В	220; 230
Базовый ток I_b , А	5; 10
Максимальный ток $I_{макс}$, А	50; 60; 80; 100
Диапазон входных сигналов при измерении энергии: - сила тока - напряжение - напряжение, для счетчиков с символами «A1Rx-xx-xx-xx-xx-xx-xx-Rx-xMxx-D» - коэффициент мощности	от $0,05I_b$ до $I_{макс}$ (от 0,75 до 1,2) $U_{ном}$ (от 0,55 до 1,3) $U_{ном}$ от 0,8 (емкостная) до 1,0 от 1,0 до 0,5 (индуктивная)
Рабочий диапазон изменения частоты измерительной сети счетчика, Гц	$50 \pm 7,5$
Пределы основной абсолютной погрешности часов за интервал времени 1 сут, с	$\pm 0,5$
Пределы основной абсолютной погрешности часов за интервал времени 1 сут при отключенном питании счетчика, с	± 1
Пределы дополнительной температурной погрешности часов счетчика за интервал времени 1 сут, на каждый градус Цельсия, с	$\pm 0,15$ (но суммарно не более, чем 4 с в диапазоне рабочих температур)
Диапазон измерений среднеквадратических значений фазного напряжения переменного тока, В: - для счетчиков с символом «M» - для счетчиков с символами «A1Rx-xx-xx-xx-xx-xx-xx-Rx-xMxx-D» - для счетчиков с символами «A1Rx-xx-xx-xx-xx-xx-xx-Rx-xMxxZ-D», подключенных к источнику резервного питания	(от 0,75 до 1,2) $U_{ном}$ (от 0,55 до 1,3) $U_{ном}$ (от 0,05 до 1,3) $U_{ном}$
Диапазон измерений среднеквадратических значений силы переменного тока, А	от $0,05I_b$ до $I_{макс}$
Диапазон измерений отрицательного отклонения фазного напряжения, % - для счетчиков с символом «M» - для счетчиков с символами «A1Rx-xx-xx-xx-xx-xx-xx-Rx-xMxx-D» - для счетчиков с символами «A1Rx-xx-xx-xx-xx-xx-xx-Rx-xMxxZ-D», подключенных к источнику резервного питания	от 0 до 25 от 0 до 45 от 0 до 90

Продолжение таблицы 5

Наименование характеристики	Значение
<p>Диапазон измерений положительного отклонения фазного напряжения, %</p> <ul style="list-style-type: none"> - для счетчиков с символом «М» - для счетчиков с символами «A1Rx-xx-xx-xx-xx-xx-Rx-xMxx-D» - для счетчиков с символами «A1Rx-xx-xx-xx-xx-xx-Rx-xMxxZ-D», подключенных к источнику резервного питания 	<p>от 0 до 20</p> <p>от 0 до 30</p> <p>от 0 до 30</p>
Диапазон измерений коэффициента мощности	от -1 до 1
<p>Диапазон входных сигналов при измерении мощности:</p> <ul style="list-style-type: none"> - сила тока - напряжение, для счетчиков с символом «М» - напряжение, для счетчиков с символами «A1Rx-xx-xx-xx-xx-xx-Rx-xMxx-D» - коэффициент мощности 	<p>от $0,05I_b$ до I_{\max}</p> <p>(от 0,75 до 1,2) $U_{\text{ном}}$</p> <p>(от 0,55 до 1,3) $U_{\text{ном}}$</p> <p>от 0,8 (емкостная) до 1,0</p> <p>от 1,0 до 0,5 (индуктивная)</p>

Таблица 6 – Основные технические характеристики

Наименование характеристики	Значение
Полная мощность, потребляемая каждой цепью тока при базовом токе, нормальной температуре и номинальной частоте, В·А, не более	0,3
Полная (активная) мощность, потребляемая каждой цепью напряжения, при номинальном значении напряжения, нормальной температуре и номинальной частоте, В·А (Вт), не более	10 (2)
<p>Габаритные размеры (длина×ширина×высота), мм, не более</p> <p>Тип корпуса:</p> <ul style="list-style-type: none"> - W3 - W6b - W9 - D1 - D4 - D5 - D17 - SP1 - SP2 - SP3 	<p>201×118×74</p> <p>209×128×110</p> <p>209×128×76</p> <p>130×90×69</p> <p>160×90×69</p> <p>110×89×61</p> <p>130×90×71</p> <p>240×165×77</p> <p>160×110×65</p> <p>180×165×77</p>
<p>Условия эксплуатации:</p> <ul style="list-style-type: none"> - температура окружающей среды, °С - температура окружающей среды, °С, для счетчиков с символом «F» - относительная влажность, % - атмосферное давление, кПа 	<p>от -40 до +70</p> <p>от -45 до +85</p> <p>от 30 до 98</p> <p>от 70 до 106,7</p>
Масса, кг, не более	1,5
Срок службы счетчика, лет, не менее	35
Средняя наработка на отказ, ч, не менее	350000

Знак утверждения типа

наносится на панель счетчика офсетной печатью (или другим способом, не ухудшающим качества), на титульный лист руководства по эксплуатации типографским способом.

Комплектность средства измерений

Таблица 7 – Комплектность средства измерений

Наименование	Обозначение	Количество	Примечание
Счетчик электрической энергии однофазный многофункциональный ТКС-1	ТКС-1	1 шт.	Исполнение соответствует заказу
Пломба свинцовая	–	1 – 3 шт.	В зависимости от типа корпуса
Леска пломбировочная	–	1 – 3 шт.	В зависимости от типа корпуса
Руководство по эксплуатации	МИРТ.411152.199РЭ	1 шт.	В электронном виде
Формуляр	МИРТ.411152.199ФО	1 шт.	В бумажном виде
Дистанционное индикаторное устройство	–	1 шт.	Поставляется только со счетчиками в корпусных исполнениях для установки на опору ЛЭП, по согласованию с заказчиком может быть исключено из комплекта поставки
Кронштейн для крепления на опоре ЛЭП	–	1 шт.	Поставляется только со счетчиками в корпусных исполнениях для установки на опору ЛЭП
Упаковка	–	1 шт.	Потребительская тара
Технологическое программное обеспечение	–	1 шт.	В электронном виде по отдельному заказу

Сведения о методиках (методах) измерений

приведены в разделе 3 «Подготовка и порядок работы» руководства по эксплуатации МИРТ.411152.199РЭ.

Нормативные документы, устанавливающие требования средству измерений

ГОСТ 31818.11-2012 Аппаратура для измерения электрической энергии переменного тока. Общие требования. Испытания и условия испытаний. Часть 11. Счетчики электрической энергии;

ГОСТ 31819.21-2012 Аппаратура для измерения электрической энергии переменного тока. Частные требования. Часть 21. Статические счетчики активной энергии классов точности 1 и 2;

ГОСТ 31819.23-2012 Аппаратура для измерения электрической энергии переменного тока. Частные требования. Часть 23. Статические счетчики реактивной энергии;

ГОСТ 22261-94 Средства измерений электрических и магнитных величин. Общие технические условия;

Приказ Росстандарта от 23 июля 2021 г. № 1436 «Об утверждении государственной поверочной схемы для средств измерений электроэнергетических величин в диапазоне частот от 1 до 2500 Гц»;

МИРТ.411152.199ТУ Счетчики электрической энергии однофазные многофункциональные ТКС-1. Технические условия.

Правообладатель

Общество с ограниченной ответственностью «МИРТЕК» (ООО «МИРТЕК»)

ИНН 2635813531

Юридический адрес: 355037, г. Ставрополь, ул. Доваторцев, д. 33А

Телефон: +7 (8652) 22-68-68

E-mail: info@mirtekgroup.ru

Web-сайт: mirtekgroup.com

Изготовитель

Общество с ограниченной ответственностью «Телекоммуникационные комплексные системы» (ООО «ТКС»)

ИНН 7719626230

Юридический адрес: 105118, г. Москва, ул. Соколиной Горы 10-я, 12, помещ. Ш/9

Адрес места осуществления деятельности: 347927, Ростовская обл., г. Таганрог, Поляковское ш., 15-к

Телефон: +7 (495) 605-68-72

E-mail: tko-msk@inbox.ru

Испытательный центр

Федеральное бюджетное учреждение «Государственный региональный центр стандартизации, метрологии и испытаний в г. Москве и Московской области» (ФБУ «Ростест-Москва»)

Адрес: 117418, г. Москва, Нахимовский пр-кт, д. 31

Телефон: +7 (495) 544-00-00

Факс: +7 (495) 546-45-01

E-mail: info@rostest.ru

Web -сайт: www.rostest.ru

Уникальный номер записи в реестре аккредитованных лиц № RA.RU.310639.

