

УТВЕРЖДЕНО
приказом Федерального агентства
по техническому регулированию
и метрологии
от «05» июля 2023 г. № 1399

Регистрационный № 89454-23

Лист № 1
Всего листов 7

ОПИСАНИЕ ТИПА СРЕДСТВА ИЗМЕРЕНИЙ

Устройства для измерений координат контрольных точек автомобиля Сивер Дата

Назначение средства измерений

Устройства для измерений координат контрольных точек автомобилей Сивер Дата (далее – устройства) предназначены для измерений геометрических параметров кузовов, рам, кабин и элементов подвески автомобиля.

Описание средства измерений

Принцип действия устройств состоит в определении геометрических параметров элементов конструкции автомобиля контактным методом с помощью оптической системы слежения и беспроводного измерительного щупа со светодиодными маркерами. При проведении измерений необходимо, чтобы все маркеры измерительного щупа находились в зоне видимости системы слежения, а острие измерительного щупа касалось измеряемой точки. Пространственное положение острия измерительного щупа определяется по изображениям маркеров щупа методом триангуляции.

Устройства состоят из основных элементов:

- оптическая система слежения (далее – система слежения);
- измерительный щуп (далее – щуп);
- блок согласования.

Система слежения каждого устройства состоит из одного или двух (в зависимости от модификации) измерительных блоков, установленных на штатив или передвижные стойки. Измерительные блоки выполнены в виде металлических балок, на противоположных концах которых расположены цифровые видеокамеры. Система слежения работает под управлением персонального компьютера пользователя (далее - ПК) с установленным программным обеспечением Siver Data.

Система слежения устройств модификаций Сивер Дата 2 и Сивер Дата 2L состоит из одного измерительного блока, установленного на штатив.

Система слежения устройств модификации Сивер Дата Т состоит из двух измерительных блоков. Измерительные блоки устройств этой модификации оснащены тремя видеокамерами и устанавливаются в передвижные стойки.

Измерительный щуп состоит из корпуса и закрепленного на нем центрального стержня. На передней поверхности корпуса щупа расположены светодиодные маркеры, а на конце центрального стержня – заостренный измерительный наконечник. Устройства модификации Сивер Дата Т оснащены двумя измерительными щупами, различающимися размерами и количеством светодиодных маркеров.

Блок согласования обеспечивает обмен информацией между системой слежения и ПК, а также электропитание видеокамер измерительных блоков.

Полученные в процессе измерений данные (снимки щупа) обрабатываются в ПК, где происходит определение пространственных координат измеряемых точек в системе координат системы слежения.

Устройства выпускаются в трёх модификациях: Сивер Дата 2, Сивер Дата 2L Сивер Дата Т которые отличаются между собой исполнением системы слежения, значениями диапазонов измерений геометрических параметров, а также значениями некоторых технических характеристик.

Общий вид устройств представлен на рисунке 1.



Рисунок 1 – Общий вид устройств Сивер Дата:
а) Система слежения устройств Сивер Дата 2, Сивер Дата 2L;
б) Система слежения устройства Сивер Дата Т; в) Измерительный щуп; г) Блок согласования

Серийные номера в виде цифрового обозначения, состоящие из арабских цифр, а также знак утверждения типа наносятся на заднюю панель измерительного блока на маркировочную наклейку. Общий вид маркировочной наклейки представлен на рисунке 2.



Рисунок 2 - Общий вид маркировочной наклейки

Нанесение знака поверки на средство измерений не предусмотрено. Пломбирование устройств осуществляется посредством нанесения самоклеящихся пломб на винты крепления крышек измерительного блока, в местах, указанных на рисунке 1а и 1б. Общий вид самоклеящейся пломбы представлен на рисунке 3.



Рисунок 3 – Общий вид самоклеящейся пломбы

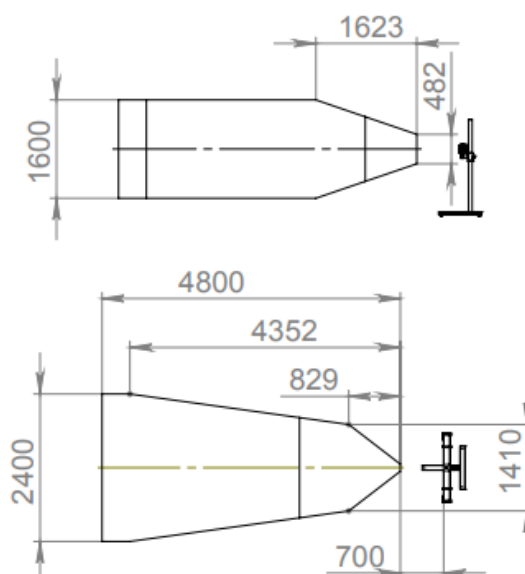


Рисунок 4 – Схема измерительного объема Устройства Сивер Дата 2

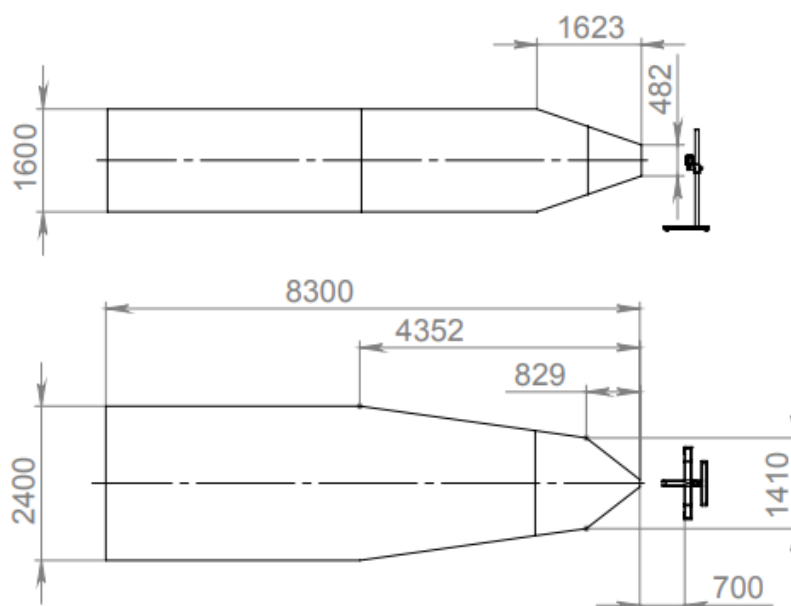


Рисунок 5 - Схема измерительного объема Устройства Сивер Дата 2L

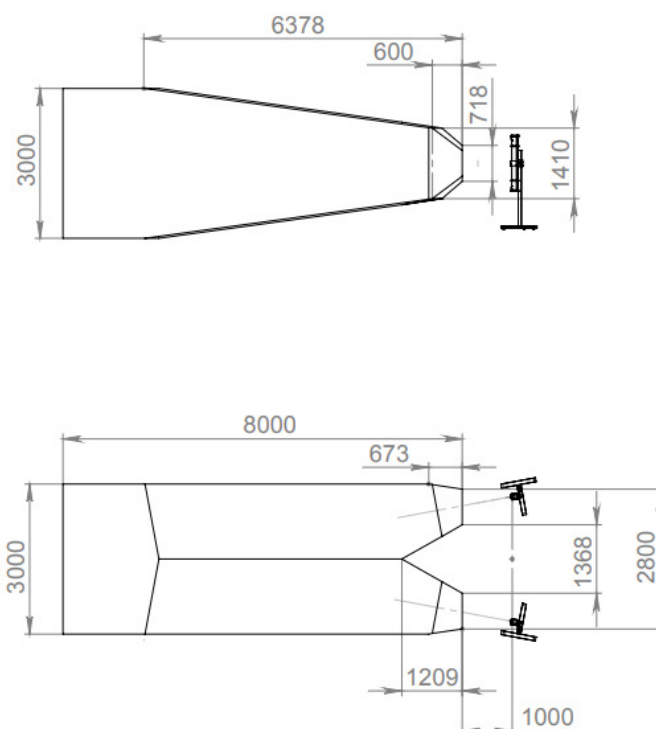


Рисунок 6 – Схема измерительного объема Устройства Сивер Дата Т

Программное обеспечение

Устройства работают под управлением программного обеспечения (далее – ПО) «SiverData», установленного на персональном компьютере, предназначенного для обеспечения взаимодействия элементов устройств, выполнения измерений, обработки и отображения результатов измерений.

Защита программного обеспечения и измеренных данных от непреднамеренных и преднамеренных измерений соответствует уровню «средний» в соответствии с Р 50.2.077 – 2014.

Идентификационные данные программного обеспечения приведены в таблице 1.

Таблица 1 – Идентификационные данные программного обеспечения

Идентификационные данные (признаки)	Значение
Идентификационное наименование ПО	SiverData
Номер версии (идентификационный номер) ПО, не ниже	v7.102
Цифровой идентификатор ПО	-

Метрологические и технические характеристики

Таблица 2 – Метрологические характеристики

Наименование характеристики	Значение		
	Сивер Дата 2	Сивер Дата 2L	Сивер Дата Т
Диапазоны измерений геометрических параметров ¹⁾ , мм: - по длине (ось X) - по ширине (ось Y) - по высоте (ось Z)	от 0 до 4800 от 0 до 2400 от 0 до 1600	от 0 до 8300 от 0 до 2400 от 0 до 1600	от 0 до 8000 от 0 до 3000 от 0 до 3000
Пределы допускаемой абсолютной погрешности измерений геометрических параметров, мм:	± (2,0+0,6·L) где L – измеряемая длина в метрах		
¹⁾ – объект измерения должен находиться в измерительном объеме устройства, являющимся полем зрения оптической системы слежения. Схемы измерительных объемов приведены на рисунках 4-6.			

Таблица 3 – Основные технические характеристики

Наименование характеристики	Значение		
	Сивер Дата 2	Сивер Дата 2L	Сивер Дата Т
Модификация	Сивер Дата 2	Сивер Дата 2L	Сивер Дата Т
Параметры электрического питания: - напряжение постоянного тока, В	от 40 до 48	от 40 до 48	от 12 до 13
Потребляемая мощность, В·А, не более	15	15	40
Габаритные размеры (Д×Ш×В), мм, не более:			
- измерительного блока	1120×120×120		
- измерительного щупа	450×90×40		450×90×40 1300×110×50
- блока согласования	170×150×80		
- штатива	800×750×1600		-
- передвижной стойки	-		750×750×1800
Масса, кг, не более:			
- измерительного блока	7		7
- измерительного щупа	1,0		2,0
- блока согласования	1,5		
- штатива	21		-
- передвижной стойки	-		48
Количество измерительных блоков, шт.	1		2
Условия эксплуатации: - температура окружающей среды, °С - относительная влажность, %, не более	от +15 до +35 90		

Знак утверждения типа наносится

на идентификационную наклейку методом печати и на руководство по эксплуатации типографским способом.

Комплектность средства измерений

Таблица 4 – Комплектность средства измерений

Наименование	Обозначение	Количество
Измерительный блок	–	1 или 2 шт.*
Измерительный щуп	–	1 или 2 шт.*
Блок согласования	–	1 шт.
Набор сменных адаптеров	–	1 комплект
Штатив или передвижная стойка	–	1 или 2 шт.*
Кабель соединительный	–	1 шт.
Коммутационный шнур (патч-корд)	–	1 шт.
Программное обеспечение SiverData	–	1 шт.
Руководство по эксплуатации	–	1 шт.
Паспорт	–	1 шт.

* – в соответствии с модификацией устройства

Сведения о методиках (методах) измерений

приведены в разделе 5 «Выполнение измерений» документа «Устройства для измерений координат контрольных точек автомобиля Сивер Дата». Руководство по эксплуатации».

Нормативные документы, устанавливающие требования к средству измерений

ТУ 26.51.66-001-00262131-2021 Устройства для измерения координат контрольных точек автомобиля Сивер Дата. Технические условия.

Правообладатель

Акционерное общество «Сивер» (АО «Сивер»)
ИНН 4029000106
Адрес: 248025, г. Калуга, ул. Новослободская, д. 27
Тел.: +7 (4842) 55-70-09
E-mail: siver.kaluga@gmail.com

Изготовитель

Акционерное общество «Сивер» (АО «Сивер»)
ИНН 4029000106
Адрес: 248025, г. Калуга, ул. Новослободская, д. 27
Тел.: +7 (4842) 55-70-09
E-mail: siver.kaluga@gmail.com

Испытательный центр

Общество с ограниченной ответственностью «ПРОММАШ ТЕСТ»
(ООО «ПРОММАШ ТЕСТ»)

Адрес: 119415, г. Москва, пр-кт Вернадского, д. 41, стр. 1, эт. 4, помещ. I, ком. 28

Тел.: +7 (495) 274-0101

E-mail: info@prommashtest.ru

Уникальный номер записи в реестре аккредитованных лиц № RA.RU.312126.

