

УТВЕРЖДЕНО
приказом Федерального агентства
по техническому регулированию
и метрологии
от «18» июля 2023 г. № 1483

Регистрационный № 89546-23

Лист № 1
Всего листов 8

ОПИСАНИЕ ТИПА СРЕДСТВА ИЗМЕРЕНИЙ

Контроллеры проектно-компоуемые Дон-Турбо

Назначение средства измерений

Контроллеры проектно-компоуемые Дон-Турбо (далее по тексту - контроллеры) предназначены для измерений сигналов от первичных измерительных преобразователей (датчиков) в виде силы и напряжения постоянного тока, электрического сопротивления, частотно-импульсных сигналов, а также для воспроизведений аналоговых сигналов в виде силы и напряжения постоянного тока.

Описание средства измерений

Принцип действия контроллеров основан на аналого-цифровом преобразовании (АЦП) сигналов силы и напряжения постоянного тока, электрического сопротивления, частотно-импульсных сигналов, цифро-аналоговом преобразовании (ЦАП) сигналов силы и напряжения постоянного тока с целью дальнейшего вычисления значений энергетических параметров, сбора, хранения, обработки, контроля и передачи полученной информации в автоматизированных системах учета энергоносителей по проводным и беспроводным каналам связи и управления исполнительными механизмами.

Контроллеры построены по модульному принципу и представлены в четырех исполнениях корпуса, отличающихся составом, типом монтажа, материалом корпуса, наличием интерфейсов связи.

Конструкция контроллеров позволяет встраивать их в стандартные электротехнические, монтажные шкафы или другое монтажное оборудование, защищающее от воздействия внешней среды, обеспечивающее подвод сигнальных проводов и ограничивающее доступ к контроллеру.

Контроллеры являются проектно-компоуемыми изделиями, которые проектируются для конкретных объектов.

Для связи с компонентами, периферийными устройствами, первичными измерительными преобразователями контроллеры имеют встроенную поддержку интерфейсов RS-232, RS-485, Ethernet, USB. , по каналам беспроводной связи GSM, GPRS, NB-IoT, NB-Fi, LoRa, по протоколам ModBus RTU, ModBus TCP, HART.

Контроллеры изготавливаются в следующих модификациях: Дон-Турбо КПК-1, Дон-Турбо КПК-2, Дон-Турбо КПК-3 и Дон-Турбо КПК-4

Структура условного обозначения модификаций контроллеров представлена на рисунке 1.

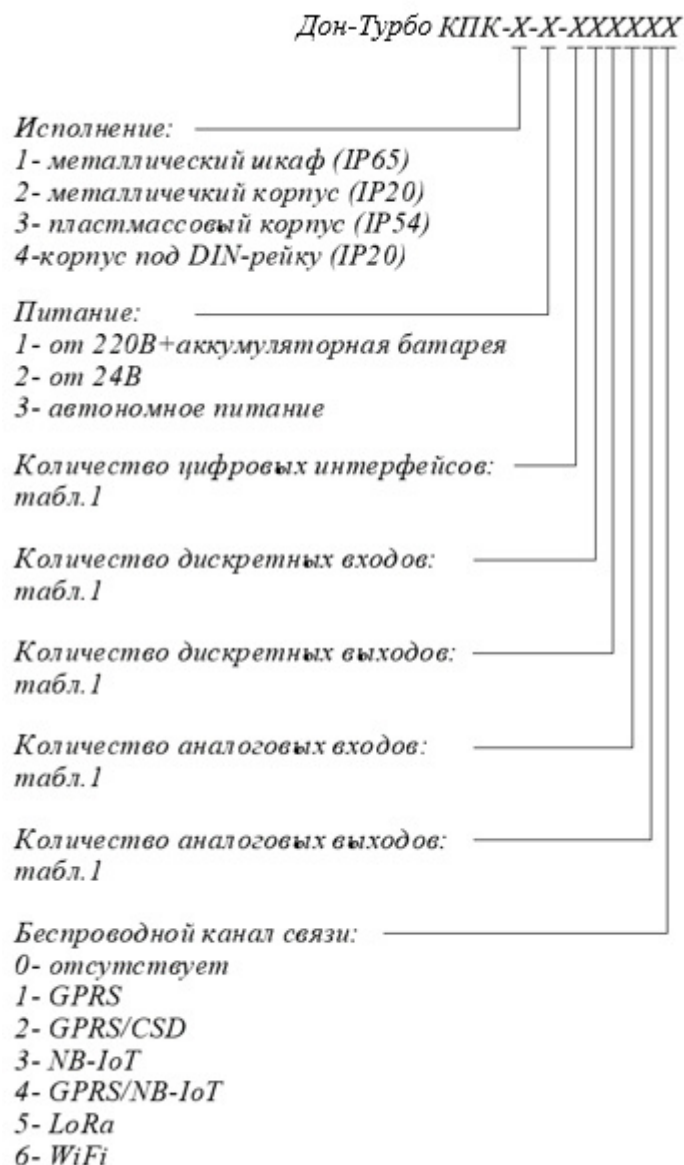


Рисунок 1 – Структура условного обозначения модификаций контроллеров

Код, определяющий количество цифровых интерфейсов, дискретных и аналоговых входов/выходов, представлен в таблице 1.

Таблица 1 – Код, определяющий количество цифровых интерфейсов, дискретных и аналоговых входов/выходов

| Код | Количество цифровых интерфейсов, дискретных и аналоговых входов/выходов |
|-----|---|
| 0 | 0 |
| 1 | 1 |
| 2 | 2 |
| 3 | 3 |
| 4 | 4 |

| Код | Количество цифровых интерфейсов, дискретных и аналоговых входов/выходов |
|-----|---|
| 5 | 5 |
| 6 | 6 |
| 7 | 7 |
| 8 | 8 |
| 9 | 9 |
| A | 10 |
| B | 11 |
| C | 12 |
| D | 13 |
| E | 14 |
| F | 15 |

Заводской номер в виде цифрового обозначения наносится на каждый экземпляр контроллеров, в модификациях с исполнением корпуса КПК-4 наклейкой на корпус модуля, в остальных модификациях в виде металлического шильдика с нанесением лазером заводского номера контроллера, заводские номера присваиваются последовательно заводом изготовителем при производстве контроллеров.

Общий вид контроллеров с указанием места нанесения заводского номера, места нанесения знака утверждения типа и мест пломбировки представлен на рисунках 2-5. Нанесение знака поверки на контроллеры не предусмотрено.



Рисунок 2 – Общий вид контроллеров в исполнении корпуса КПК-1 с указанием места нанесения заводского номера, места нанесения знака утверждения типа и мест пломбировки



Рисунок 3 – Общий вид контроллеров в исполнении корпуса КПК-2 с указанием места нанесения заводского номера, места нанесения знака утверждения типа и мест пломбировки



Рисунок 4 – Общий вид контроллеров в исполнении корпуса КПК-3 с указанием места нанесения заводского номера, места нанесения знака утверждения типа и мест пломбировки

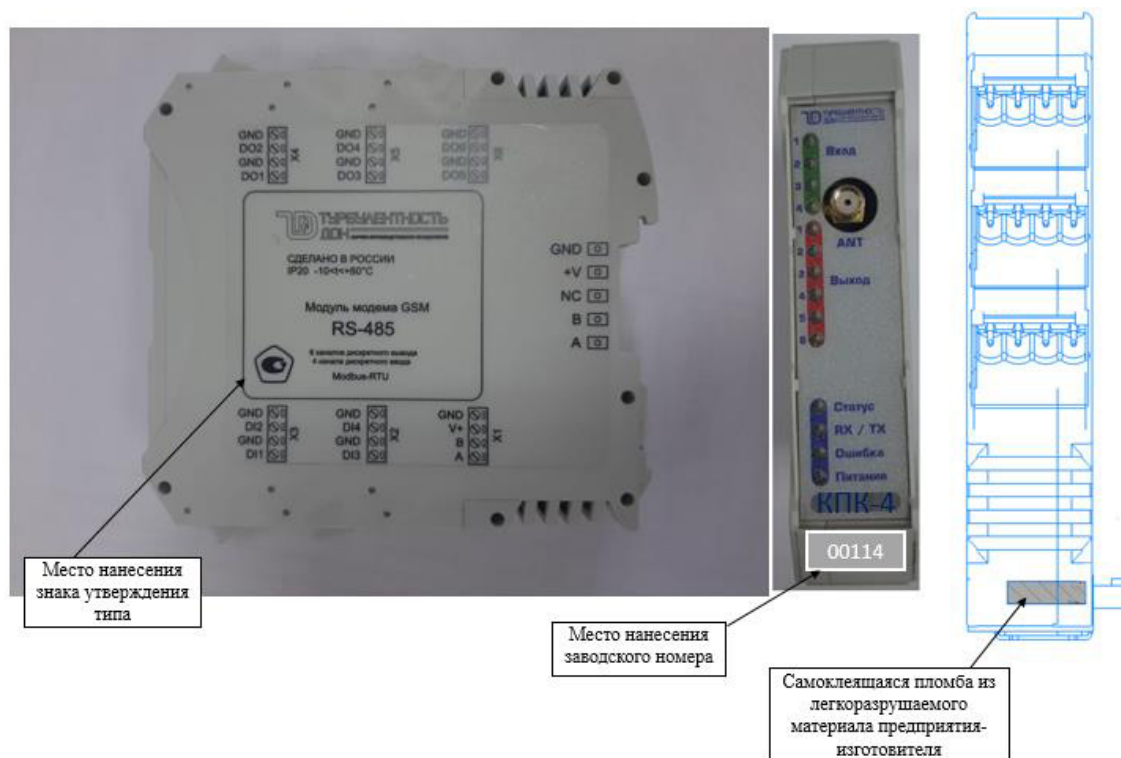


Рисунок 5 – Общий вид контроллеров с исполнением корпуса КПК-4 с указанием места нанесения заводского номера, места нанесения знака утверждения типа и мест пломбировки

Программное обеспечение

Программное обеспечение (далее – ВПО) контроллеров является встроенным, записывается в энергонезависимую память модулей на этапе производства и не может быть изменено потребителем (недоступно).

Метрологические характеристики контроллеров нормированы с учетом влияния ВПО.

Уровень защиты ПО от непреднамеренных и преднамеренных изменений «высокий» в соответствии с Р 50.2.077-2014.

Идентификационные данные ВПО контроллеров приведены в таблице 2.

Таблица 2 – Идентификационные данные ВПО контроллеров

| Идентификационные данные (признаки) | Значение для модификаций с исполнением корпуса | | | |
|--|--|-------|-------|--|
| | КПК-1 | КПК-2 | КПК-3 | КПК-4 (в зависимости от модуля) |
| Идентификационное наименование ПО | КПК_1 | КПК_2 | КПК_3 | КПК_4_GSM КПК_4_RS485 КПК_4_DOUT_T КПК_4_DOUT_R КПК_4_DIN КПК_4_AOUT КПК_4_AIN |
| Номер версии (идентификационный номер) ПО, не ниже | 1.0 | 1.0 | 1.0 | 1.0 |
| Цифровой идентификатор ПО | - | - | - | - |

Метрологические и технические характеристики

Таблица 3 – Метрологические характеристики

| Назначение | Количество каналов | Диапазоны входного сигнала (разрядность) | Диапазоны выходного сигнала (разрядность) | Пределы допускаемой приведенной к диапазону измерений/ воспроизведений (γ), абсолютной (Δ) погрешности измерений/ воспроизведений |
|--|--------------------|--|---|---|
| Входной сигнал в виде силы постоянного тока | до 15 | от 0 до 5 мА от 4 до 20 мА от 0 до 20 мА | 24 бит | $\pm 0,2\%$ (γ) |
| Входной сигнал в виде напряжения постоянного тока | до 15 | от 0 до 5 В от 0 до 10 В от 0 до 24 В | 24 бит | $\pm 0,2\%$ (γ) |
| Входной сигнал в виде электрического сопротивления | до 15 | от 1 до 1000 Ом | 24 бит | $\pm 0,2\%$ (γ) |
| Входной сигнал в виде импульсов ¹⁾ | до 10 | от 0 до 9999999 | 32 бит | $\pm 1,0$ имп (Δ) |
| Выходной сигнал в виде силы постоянного тока | до 10 | 16 бит | от 0 до 20 мА от 4 до 20 мА от 0 до 5 мА | $\pm 0,2\%$ (γ) |
| Выходной сигнал в виде напряжения постоянного тока | до 10 | 16 бит | от 0 до 5 В от 0 до 10 В от -5 до 5 В от -10 до 10 В | $\pm 0,2\%$ (γ) |

¹⁾ При частоте следования импульсов от 1 Гц до 10 кГц.

Таблица 4 – Основные технические характеристики

| Наименование характеристики | Значение |
|--|--|
| Параметры электрического питания: - переменный ток (для модификации с кодом питания 1) - номинальное напряжение, В - частота, Гц - постоянный ток (для модификации с кодом питания 2) - номинальное напряжение, В - автономное питание (для модификации с кодом питания 3) - номинальное напряжение постоянного тока, В | 220 50 24 12 |
| Потребляемая мощность, В·А, не более | 40 |
| Рабочие условия эксплуатации: - температура окружающей среды, °С - для модификации с кодом исполнения корпуса 1 - остальные модификации | от -30 до +60 от -10 до +60 |

| Наименование характеристики | Значение |
|---|---------------------------|
| - относительная влажность при температуре окружающей среды, %, не более | 95, без конденсации влаги |
| - атмосферное давление, кПа | от 84,0 до 106,7 |
| Габаритные размеры (длина×ширина×высота), мм, не более: | |
| - для модификации с кодом исполнения корпуса 1 | 320×210×165 |
| - для модификации с кодом исполнения корпуса 2 | 275×155×100 |
| - для модификации с кодом исполнения корпуса 3 | 250×165×80 |
| - для модификации с кодом исполнения корпуса 4 | 115×110×23 |
| Масса, кг, не более: | |
| - для модификации с кодом исполнения корпуса 1 | 9 |
| - для модификации с кодом исполнения корпуса 2 | 5 |
| - для модификации с кодом исполнения корпуса 3 | 3 |
| - для модификации с кодом исполнения корпуса 4 | 1 |
| Средняя наработка на отказ, ч, не менее | 80000 |
| Средний срок службы, лет, не менее | 12 |

Знак утверждения типа

наносится на титульный лист паспорта и руководства по эксплуатации типографским способом, любым технологическим образом на наклейку для модификаций с исполнением корпуса КПК-4, для других модификаций на металлический шильдик.

Комплектность средства измерений

Таблица 5 – Комплектность средства измерений

| Наименование | Обозначение | Количество |
|---|---------------------|------------|
| Контроллер проектно-компонованный Дон-Турбо | - | 1 шт. |
| Руководство по эксплуатации | ТУ АС.426469.003 РЭ | 1 экз. |
| Паспорт | ТУ АС.426469.003 ПС | 1 экз. |

Сведения о методиках (методах) измерений

приведены в разделе 1.3 «Устройство и принцип работы» руководства по эксплуатации ТУ АС.426469.003 РЭ.

Нормативные, устанавливающие требования к средству измерений

Приказ Федерального агентства по техническому регулированию и метрологии от 1 октября 2018 г. № 2091 «Об утверждении государственной поверочной схемы для средств измерений силы постоянного электрического тока в диапазоне от 1×10^{-16} до 100 А»;

Приказ Федерального агентства по техническому регулированию и метрологии от 30 декабря 2019 г. № 3457 «Об утверждении государственной поверочной схемы для средств измерений постоянного электрического напряжения и электродвижущей силы»;

Приказ Федерального агентства по техническому регулированию и метрологии от 30 декабря 2019 г. № 3456 «Об утверждении государственной поверочной схемы для средств измерений электрического сопротивления постоянного и переменного тока»;

Приказ Федерального агентства по техническому регулированию и метрологии от 26 сентября 2022 г. № 2360 «Об утверждении государственной поверочной схемы для средств измерений времени и частоты»;

ТУ 26.20.14-036-70670506-2022 «Контроллеры проектно-компонованные Дон-Турбо. Технические условия».

Правообладатель

Общество с ограниченной ответственностью «НПО «Турбулентность-ДОН»
(ООО «НПО «Турбулентность-ДОН»)
ИНН 6141021685

Адрес юридического лица: 129110, г. Москва, вн. тер. г. муниципальный округ Мещанский,
ул. Щепкина, д. 47, стр. 1, оф. V, ком. 11

Телефон: 8 (863) 203-77-80

E-mail: info@turbo-don.ru

Изготовитель

Общество с ограниченной ответственностью «НПО «Турбулентность-ДОН»
(ООО «НПО «Турбулентность-ДОН»)

Адрес юридического лица: 129110, г. Москва, вн. тер. г. муниципальный округ Мещанский,
ул. Щепкина, д. 47, стр. 1, оф. V, ком. 11

Адрес места осуществления деятельности: 346800, Ростовская обл., Мясниковский р-н,
с.Чалтырь, ул 1-й км шоссе Ростов-Новошахтинск, стр. 6/8

ИНН: 6141021685

Телефон: 8 (863) 203-77-80

E-mail: info@turbo-don.ru

Испытательный центр

Общество с ограниченной ответственностью «ПРОММАШ ТЕСТ Метрология»
(ООО «ПРОММАШ ТЕСТ Метрология»)

Адрес: 142300, Московская обл., г. Чехов, Симферопольское ш., д. 2, лит. А, помещ. I

Телефон: +7 (495) 108 69 50

E-mail: info@metrologiya.prommashtest.ru

Уникальный номер записи в реестре аккредитованных лиц № RA.RU.314164.

