

**УТВЕРЖДЕНО**  
приказом Федерального агентства  
по техническому регулированию  
и метрологии  
от «09» августа 2023 г. № 1605

Регистрационный № 89740-23

Лист № 1  
Всего листов 5

**ОПИСАНИЕ ТИПА СРЕДСТВА ИЗМЕРЕНИЙ**

Резервуары стальные горизонтальные цилиндрические ЕП-20-2400-1-А-СО-У1

**Назначение средства измерений**

Резервуары стальные горизонтальные цилиндрические ЕП-20-2400-1-А-СО-У1 (далее – резервуары) предназначены для измерения объема нефти и нефтепродуктов, а также для их приема, хранения и отпуска.

**Описание средства измерений**

Тип резервуаров – стальные горизонтальные цилиндрические, номинальной вместимостью 20 м<sup>3</sup> подземного расположения.

Принцип действия резервуаров основан на заполнении их нефтью или нефтепродуктом до определенного уровня, соответствующего заданному значению объема.

Резервуары представляют собой горизонтально расположенный цилиндрический стальной сосуд с днищами.

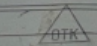
Заполнение и выдача продукта осуществляется через приемно-раздаточные патрубки.

Заводские номера резервуаров в виде цифрового обозначения, состоящие из арабских цифр, нанесены методом гравировки на маркировочную табличку резервуара (рисунок 1).

Резервуары ЕП-20-2400-1-А-СО-У1 с заводскими номерами 158.12.20, 160.12.20, расположены на территории ЛПДС «Оса» по адресу: 618124, Российская Федерация, Пермский край, Осинский городской округ.

Эскиз общего вида резервуаров приведен на рисунке 2. Фотографии горловин и измерительных люков приведены на рисунках 3 и 4.

Нанесение знака поверки на средство измерений не предусмотрено.

уралспецмаш Первоклассные резервуары		Е А С Ц П П	
Наименование емкости (резервуара)	Емкость ЕР-20-2400-1-А-СО-У1		
Заводской номер	158.12.20		
Расчетное давление емкости (резервуара)/подогреватель, МПа	0,07	/	-
Номинальное давление емкости (резервуара)/подогреватель, МПа	0,07	/	-
Пробное давление емкости (резервуара)/подогреватель, МПа	0,1	/	-
Допустимая минимальная и максимальная рабочая температура стенки, °С	от минус 40 до плюс 110		
Исполнение емкости (резервуара) по сейсмостойкости	СО		
Допустимая максимальная сейсмичность района установки, баллы по шкале MSK-64	VI		
Масса емкости (резервуара), кг	3950		
Год изготовления	2021		
Клеймо технического контроля	 ООО «Уралспецмаш»		
	СДЕЛАНО В РОССИИ		

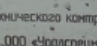
уралспецмаш Первоклассные резервуары		Е А С Ц П П	
Наименование емкости (резервуара)	Емкость ЕР-20-2400-1-А-СО-У1		
Заводской номер	160.12.20		
Расчетное давление емкости (резервуара)/подогреватель, МПа	0,07	/	-
Номинальное давление емкости (резервуара)/подогреватель, МПа	0,07	/	-
Пробное давление емкости (резервуара)/подогреватель, МПа	0,1	/	-
Допустимая минимальная и максимальная рабочая температура стенки, °С	от минус 40 до плюс 110		
Исполнение емкости (резервуара) по сейсмостойкости	СО		
Допустимая максимальная сейсмичность района установки, баллы по шкале MSK-64	VI		
Масса емкости (резервуара), кг	3950		
Год изготовления	2021		
Клеймо технического контроля	 ООО «Уралспецмаш»		
	СДЕЛАНО В РОССИИ		

Рисунок 1 – Маркировочные таблички резервуаров

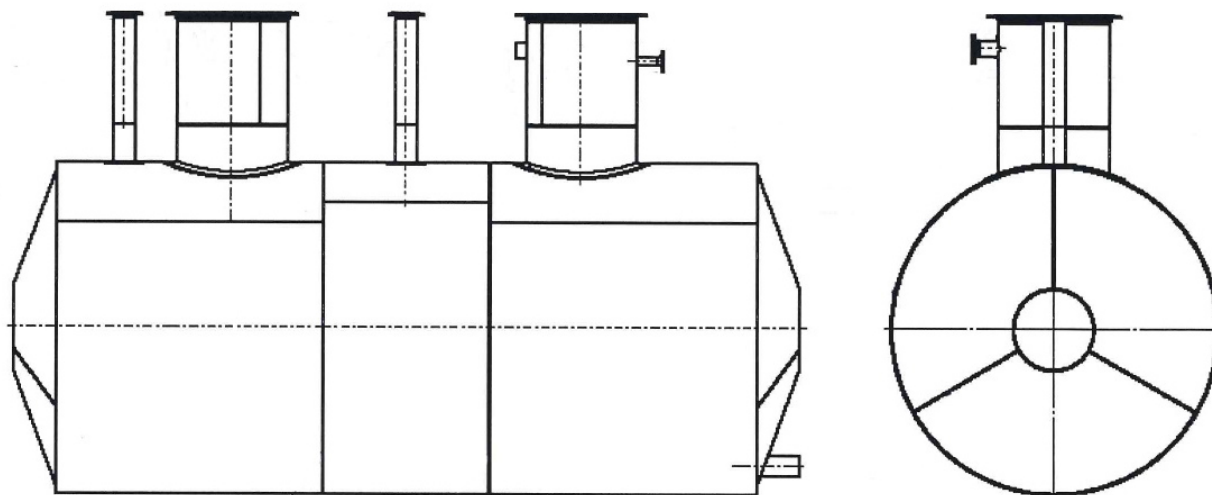


Рисунок 2 – Эскиз общего вида резервуаров



Рисунок 3 – Горловины и измерительный люк резервуара ЕП-20-2400-1-А-СО-У1  
зав.№ 158.12.20



Рисунок 4 – Горловины и измерительный люк резервуара ЕП-20-2400-1-А-СО-У1  
зав.№ 160.12.20

Пломбирование резервуаров ЕП-20-2400-1-А-СО-У1 не предусмотрено.

## Метрологические и технические характеристики

Т а б л и ц а 1 - Метрологические характеристики

Наименование характеристики	Значение
Номинальная вместимость, м <sup>3</sup>	20
Пределы допускаемой относительной погрешности определения вместимости (объемный метод), %	±0,25

Т а б л и ц а 2 – Основные технические характеристики

Наименование характеристики	Значение
Условия эксплуатации: Температура окружающего воздуха, °С Атмосферное давление, кПа	от -50 до +50 от 84,0 до 106,7
Средний срок службы, лет, не менее	30

### Знак утверждения типа

наносится на титульный лист паспорта резервуара типографским способом.

### Комплектность средства измерений.

Т а б л и ц а 3- Комплектность средства измерений

Наименование	Обозначение	Количество
Резервуар стальной горизонтальный цилиндрический	ЕП-20-2400-1-А-СО-У1	1 шт.
Паспорт	-	1 экз.
Градуировочная таблица	-	1 экз.

### Сведения о методиках (методах) измерений

приведены в пункте 8 паспорта на резервуар.

### Нормативные документы, устанавливающие требования к средству измерений

Приказ Федерального агентства по техническому регулированию и метрологии от 26 сентября 2022 г. № 2356 «Об утверждении Государственной поверочной схемы для средств измерений массы и объема жидкости в потоке, объема жидкости и вместимости при статических измерениях, массового и объемного расходов жидкости».

### Правообладатель

Общество с ограниченной ответственностью «Уралспецмаш» (ООО «Уралспецмаш») ИНН 5916022788  
Юридический адрес: 614095, Пермский край, г. Пермь, ул. Карпинского, д. 99, оф. 201  
Телефон: +7 (342) 258-08-52  
Web-сайт: [uralrezerv.com](http://uralrezerv.com)  
E-mail: [mail@uralrezerv.com](mailto:mail@uralrezerv.com)

**Изготовитель**

Общество с ограниченной ответственностью «Уралспецмаш» (ООО «Уралспецмаш»)  
ИНН 5916022788

Адрес места осуществления деятельности: 617065, Пермский край, г. Краснокамск,  
ул. Шоссейная, д. 43

Юридический адрес: 614095, Пермский край, г. Пермь, ул. Карпинского, д. 99, оф. 201

Телефон: +7 (342) 258-08-52

Web-сайт: [uralrezerv.com](http://uralrezerv.com)

E-mail: [mail@uralrezerv.com](mailto:mail@uralrezerv.com)

**Испытательный центр**

Общество с ограниченной ответственностью «МетроКонтТ» (ООО «МетроКонтТ»)

Адрес: 420132, Республика Татарстан, г. Казань, ул. Адоратского, д. 39Б, оф. 51

Телефон: +7 9372834420

Факс +7 (843) 515-00-21

E-mail: [trifonovua@mail.ru](mailto:trifonovua@mail.ru)

Уникальный номер записи в реестре аккредитованных лиц № RA.RU.312640.

