

УТВЕРЖДЕНО
приказом Федерального агентства
по техническому регулированию
и метрологии
от «20» сентября 2023 г. № 1936

Регистрационный № 90056-23

Лист № 1
Всего листов 4

ОПИСАНИЕ ТИПА СРЕДСТВА ИЗМЕРЕНИЙ

Резервуары стальные горизонтальные цилиндрические ЕП-20-2400-2200-А-СО-У1

Назначение средства измерений

Резервуары стальные горизонтальные цилиндрические ЕП-20-2400-2200-А-СО-У1 (далее – резервуары) предназначены для измерения объема нефти и нефтепродуктов, а также для их приема, хранения и отпуска.

Описание средства измерений

Тип резервуаров – стальные горизонтальные цилиндрические, номинальной вместимостью 20 м³ подземного расположения.

Принцип действия резервуаров основан на заполнении их нефтью или нефтепродуктом до определенного уровня, соответствующего заданному значению объема.

Резервуары представляют собой горизонтально расположенный цилиндрический стальной сосуд с днищами.

Заполнение и выдача продукта осуществляется через приемно-раздаточные патрубки.

Заводские номера резервуаров в виде цифрового обозначения, состоящие из арабских цифр, нанесены ударным способом на маркировочную табличку резервуара (рисунок 1).

Резервуары ЕП-20-2400-2200-А-СО-У1 с заводскими номерами 327, 328, расположены на территории Карабашского участка НПС-3 АРНУ филиал АО «Транснефть – Прикамье» по адресу: 423229, Республика Татарстан, Бугульминский район, пгт. Карабаш.

Эскиз общего вида резервуаров приведен на рисунке 2. Фотография горловин и измерительных люков приведены на рисунке 3.

Нанесение знака поверки на средство измерений не предусмотрено.



Рисунок 1 – Маркировочные таблички резервуаров

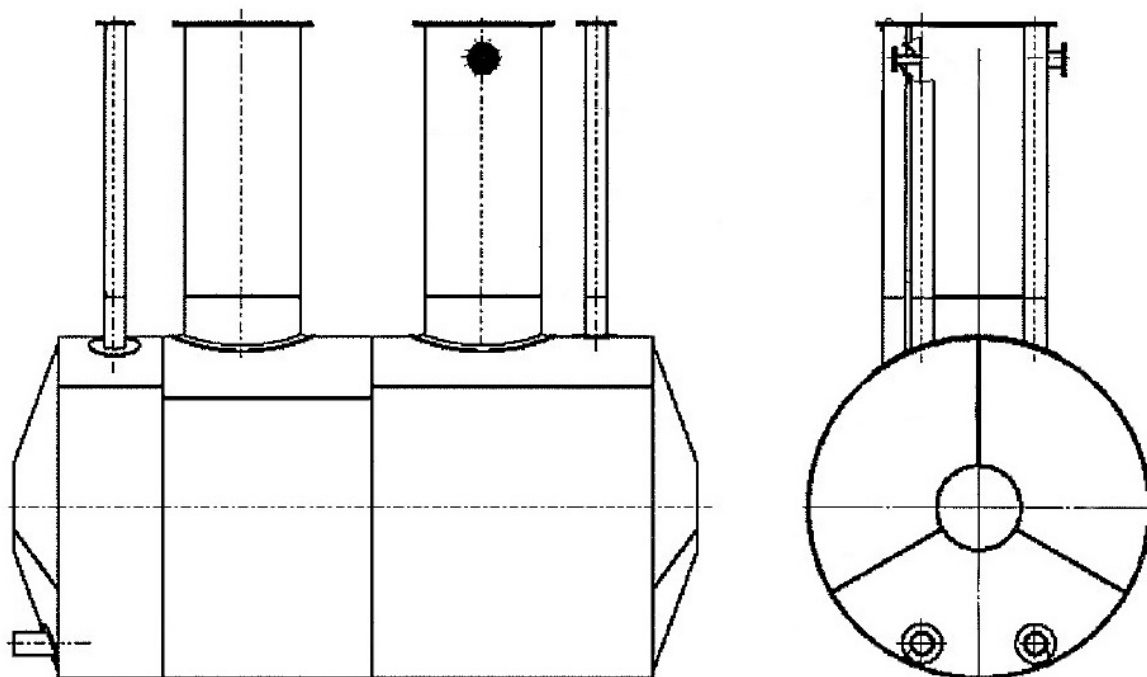


Рисунок 2 – Эскиз общего вида резервуаров



Рисунок 3 – Горловины и измерительные люки резервуаров ЕП-20-2400-2200-А-СО-У1

Пломбирование резервуаров ЕП-20-2400-2200-А-СО-У1 не предусмотрено.

Метрологические и технические характеристики

Т а б л и ц а 1 – Метрологические характеристики

Наименование характеристики	Значение
Номинальная вместимость, м ³	20
Пределы допускаемой относительной погрешности определения вместимости (объемный метод), %	±0,25

Т а б л и ц а 2 – Основные технические характеристики

Наименование характеристики	Значение
Условия эксплуатации: Температура окружающего воздуха, °С Атмосферное давление, кПа	от -50 до +50 от 84,0 до 106,7
Средний срок службы, лет, не менее	30

Знак утверждения типа

наносится на титульный лист паспорта резервуара типографским способом.

Комплектность средства измерений.

Т а б л и ц а 3 – Комплектность средства измерений

Наименование	Обозначение	Количество
Резервуар стальной горизонтальный цилиндрический	ЕП-20-2400-2200- А-СО-У1	1 шт.
Паспорт	-	1 экз.
Градуировочная таблица	-	1 экз.

Сведения о методиках (методах) измерений

приведены в пункте 8 паспорта на резервуар.

Нормативные документы, устанавливающие требования к средству измерений

Приказ Федерального агентства по техническому регулированию и метрологии от 26 сентября 2022 г. № 2356 «Об утверждении Государственной поверочной схемы для средств измерений массы и объема жидкости в потоке, объема жидкости и вместимости при статических измерениях, массового и объемного расходов жидкости».

Правообладатель

Общество с ограниченной ответственностью «Связь Энерго» (ООО «Связь Энерго»)
ИНН 7704774807
Юридический адрес: 115184, г. Москва, ул. Пятницкая, д. 55/25, стр. 4
Телефон: +7 (495) 147-01-10
Web-сайт: sv-e.ru
E-mail: info@sv-e.ru

Изготовитель

Общество с ограниченной ответственностью «Связь Энерго» (ООО «Связь Энерго»)
ИНН 7704774807
Юридический адрес: 115184, г. Москва, ул. Пятницкая, д. 55/25, стр. 4
Адрес места осуществления деятельности: 391430, Рязанская обл., г. Сасово,
ул. Пушкина, д. 21
Телефон: +7 (495) 147-01-10
Web-сайт: sv-e.ru
E-mail: info@sv-e.ru

Испытательный центр

Общество с ограниченной ответственностью «МетроКонТ» (ООО «МетроКонТ»)
Адрес: 420132, г. Казань, ул. Адоратского, д. 39Б, оф. 51
Телефон: +7 9372834420
Факс +7 (843) 515-00-21
E-mail: trifonovua@mail.ru
Уникальный номер записи в реестре аккредитованных лиц № RA.RU.312640.

