

**УТВЕРЖДЕНО**  
приказом Федерального агентства  
по техническому регулированию  
и метрологии  
от «03» октября 2023 г. № 2065

Регистрационный № 90071-23

Лист № 1  
Всего листов 4

**ОПИСАНИЕ ТИПА СРЕДСТВА ИЗМЕРЕНИЙ**

**Резервуар горизонтальный стальной РГСН-5**

**Назначение средства измерений**

Резервуар горизонтальный стальной РГСН-5 (далее – резервуар) предназначен для измерения объема нефти и нефтепродуктов, а также для их приема, хранения и отпуска.

**Описание средства измерений**

Тип резервуара – горизонтальный стальной, номинальной вместимостью 5 м<sup>3</sup>.

Принцип действия резервуара основан на заполнении его нефтью или нефтепродуктом до определенного уровня, соответствующего заданному значению объема.

Резервуар представляет собой горизонтально расположенный цилиндрический стальной сосуд с днищами.

Резервуар горизонтальный стальной РГСН-5 расположен внутри металлического контейнера наземного расположения.

Заводской номер резервуара в виде цифрового обозначения, состоящий из арабских цифр, нанесен типографским способом на информационную табличку резервуара. Табличка крепится к контейнеру резервуара.

Резервуар РГСН-5 с заводским номером 171 расположен по адресу: Камчатский край, с. Никольское, ул. Школьная, д. 11А.

Общий вид резервуара РГСН-5 представлен на рисунках 1, 2.

Нанесение знака поверки на средство измерений не предусмотрено.



Рисунок 1 – Общий вид резервуара РГСН-5

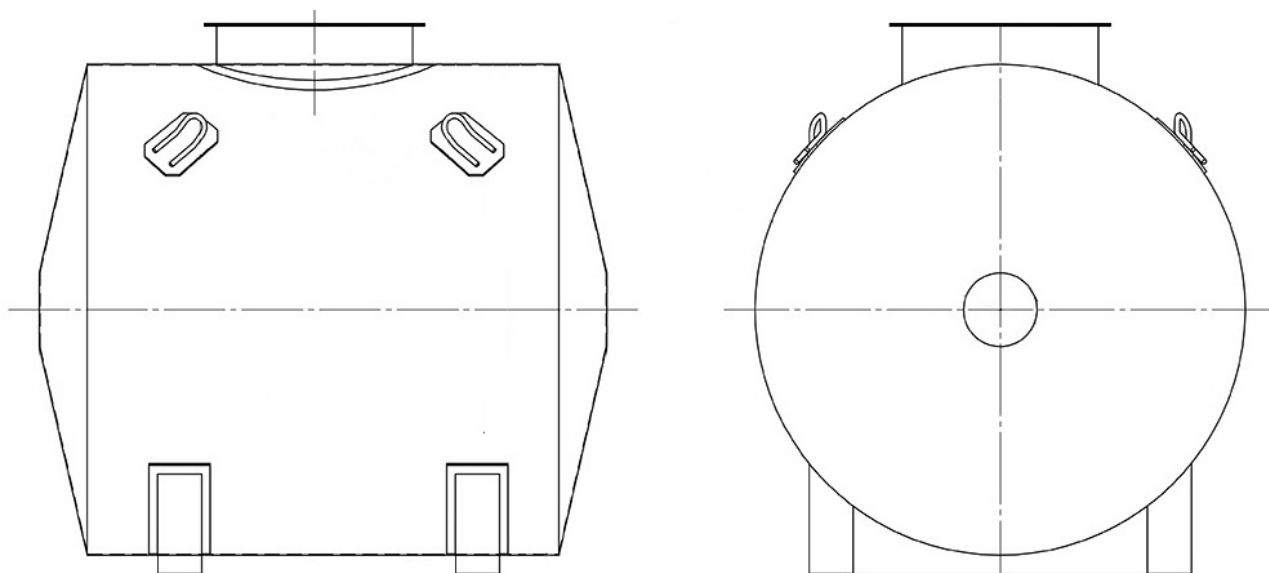


Рисунок 2 – Общий вид резервуара РГСН-5

Пломбирование резервуара РГСН-5 не предусмотрено.

## Метрологические и технические характеристики

Т а б л и ц а 1 - Метрологические характеристики

Наименование характеристики	Значение
Номинальная вместимость, м <sup>3</sup>	5
Пределы допускаемой относительной погрешности определения вместимости, %	±0,25

Т а б л и ц а 2 – Основные технические характеристики

Наименование характеристики	Значение
Условия эксплуатации: Температура окружающего воздуха, °С Атмосферное давление, кПа	от -40 до +40 от 84,0 до 106,7
Средний срок службы, лет, не менее	20

### Знак утверждения типа

наносится на титульный лист паспорта резервуара типографским способом.

### Комплектность средства измерений.

Т а б л и ц а 3 - Комплектность средства измерений

Наименование	Обозначение	Количество
Резервуар горизонтальный стальной	РГСН-5	1 шт.
Паспорт	-	1 экз.
Градуировочная таблица	-	1 экз.

### Сведения о методиках (методах) измерений

приведены в пункте 8 паспорта на резервуар.

### Нормативные документы, устанавливающие требования к средству измерений

Приказ Федерального агентства по техническому регулированию и метрологии от 26 сентября 2022 г. № 2356 «Об утверждении Государственной поверочной схемы для средств измерений массы и объема жидкости в потоке, объема жидкости и вместимости при статических измерениях, массового и объемного расходов жидкости».

### Правообладатель

Общество с ограниченной ответственностью «Московский завод резервуарного оборудования» (ООО «МЗРО»)  
ИНН 7733808031  
Юридический адрес: 125464, г. Москва, Пятницкое ш., д. 16

### Изготовитель

Общество с ограниченной ответственностью «Московский завод резервуарного оборудования» (ООО «МЗРО»)  
ИНН 7733808031  
Адрес: 125464, г. Москва, Пятницкое ш., д. 16

**Испытательный центр**

Общество с ограниченной ответственностью «МетроКонТ» (ООО «МетроКонТ»)

Адрес: 420132, Республика Татарстан, г. Казань, ул. Адоратского, д. 39Б, оф. 51

Телефон: +7 9372834420

Факс +7 (843) 515-00-21

E-mail: [trifonovua@mail.ru](mailto:trifonovua@mail.ru)

Уникальный номер записи в реестре аккредитованных лиц № RA.RU.312640.

