

**УТВЕРЖДЕНО**  
приказом Федерального агентства  
по техническому регулированию  
и метрологии  
от «03» октября 2023 г. № 2065

Регистрационный № 90072-23

Лист № 1  
Всего листов 5

**ОПИСАНИЕ ТИПА СРЕДСТВА ИЗМЕРЕНИЙ**

**Резервуары горизонтальные стальные РГСН-10**

**Назначение средства измерений**

Резервуары горизонтальные стальные РГСН-10 (далее – резервуары) предназначены для измерения объема нефти и нефтепродуктов, а также для их приема, хранения и отпуска.

**Описание средства измерений**

Тип резервуаров – горизонтальные стальные, номинальной вместимостью 10 м<sup>3</sup>.

Принцип действия резервуаров основан на заполнении их нефтью или нефтепродуктом до определенного уровня, соответствующего заданному значению объема.

Резервуары представляют собой горизонтально расположенный цилиндрический стальной сосуд с днищами.

Резервуары горизонтальные стальные РГСН-10 расположены внутри металлического контейнера наземного расположения.

Заводские номера резервуаров в виде цифрового обозначения, состоящие из арабских цифр, нанесены типографским способом на информационную табличку и ударным способом на маркировочную табличку резервуара. Информационная табличка крепится к контейнеру резервуара. Маркировочная табличка крепится к корпусу резервуара.

Резервуары РГСН-10 с заводскими номерами 076, 134, 135 расположены по адресу: Камчатский край, с. Тиличики, ул. Молодежная, д. 34.

Общий вид резервуаров РГСН-10 представлен на рисунках 2, 3, 4, 5.

Нанесение знака поверки на средство измерений не предусмотрено.



Рисунок 1 – Маркировочные таблички резервуаров



Рисунок 2 – Общий вид резервуара РГСН-10 зав.№ 076



Рисунок 3 – Общий вид резервуара РСН-10 зав.№ 134



Рисунок 4 – Общий вид резервуара РСН-10 зав.№ 135

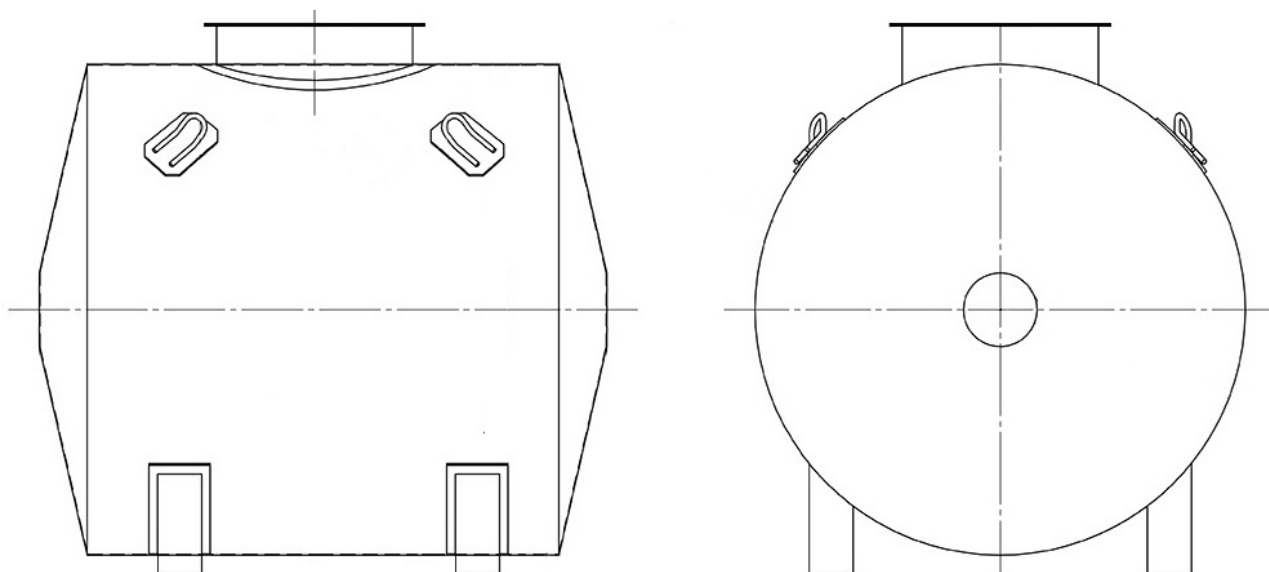


Рисунок 5 – Общий вид резервуаров РГСН-10

Пломбирование резервуаров РГСН-10 не предусмотрено.

### Метрологические и технические характеристики

Т а б л и ц а 1 - Метрологические характеристики

Наименование характеристики	Значение
Номинальная вместимость, м <sup>3</sup>	10
Пределы допускаемой относительной погрешности определения вместимости (геометрический метод), %	±0,25

Т а б л и ц а 2 - Основные технические характеристики

Наименование характеристики	Значение
Условия эксплуатации: Температура окружающего воздуха, °С	от -40 до +40
Атмосферное давление, кПа	от 84,0 до 106,7
Средний срок службы, лет, не менее	20

### Знак утверждения типа

наносится на титульный лист паспорта резервуара типографским способом.

### Комплектность средства измерений.

Т а б л и ц а 3 - Комплектность средства измерений

Наименование	Обозначение	Количество
Резервуар горизонтальный стальной	РГСН-10	1 шт.
Паспорт	-	1 экз.
Градуировочная таблица	-	1 экз.

Сведения о методиках (методах) измерений приведены в пункте 8 паспорта на резервуар.

**Нормативные документы, устанавливающие требования к средству измерений**

Приказ Федерального агентства по техническому регулированию и метрологии от 26 сентября 2022 г. № 2356 «Об утверждении Государственной поверочной схемы для средств измерений массы и объема жидкости в потоке, объема жидкости и вместимости при статических измерениях, массового и объемного расходов жидкости».

**Правообладатель**

Общество с ограниченной ответственностью «Московский завод резервуарного оборудования» (ООО «МЗРО»)  
ИНН 7733808031  
Юридический адрес: 125464, г. Москва, Пятницкое ш., д. 16

**Изготовитель**

Общество с ограниченной ответственностью «Московский завод резервуарного оборудования» (ООО «МЗРО»)  
ИНН 7733808031  
Адрес: 125464, г. Москва, Пятницкое ш., д. 16

**Испытательный центр**

Общество с ограниченной ответственностью «МетроКонТ» (ООО «МетроКонТ»)  
Адрес: 420132, Республика Татарстан, г. Казань, ул. Адоратского, д. 39Б, оф. 51  
Телефон: +7 9372834420  
Факс +7 (843) 515-00-21  
E-mail: [trifonovua@mail.ru](mailto:trifonovua@mail.ru)  
Уникальный номер записи в реестре аккредитованных лиц № RA.RU.312640.

