

УТВЕРЖДЕНО
приказом Федерального агентства
по техническому регулированию
и метрологии
от «03» октября 2023 г. № 2065

Регистрационный № 90074-23

Лист № 1
Всего листов 5

ОПИСАНИЕ ТИПА СРЕДСТВА ИЗМЕРЕНИЙ

Резервуары горизонтальные стальные РГСН-10

Назначение средства измерений

Резервуары горизонтальные стальные РГСН-10 (далее – резервуары) предназначены для измерения объема нефти и нефтепродуктов, а также для их приема, хранения и отпуска.

Описание средства измерений

Тип резервуаров – горизонтальные стальные, номинальной вместимостью 10 м³.

Принцип действия резервуаров основан на заполнении их нефтью или нефтепродуктом до определенного уровня, соответствующего заданному значению объема.

Резервуары представляют собой горизонтально расположенный цилиндрический стальной сосуд с днищами.

Резервуары горизонтальные стальные РГСН-10 расположены внутри металлического контейнера наземного расположения.

Заводские номера резервуаров в виде цифрового обозначения, состоящие из арабских цифр, нанесены ударным способом на маркировочную табличку резервуара.

Маркировочные таблички крепятся к корпусам резервуаров.

Резервуары РГСН-10 с заводскими номерами 187, 188, 189, 190 расположены по адресу: Сахалинская область, г. Северо-Курильск, ул. Пояркова, д. 40.

Общий вид резервуаров РГСН-10 представлен на рисунках 1, 2, 3, 4, 5.

Нанесение знака поверки на средство измерений не предусмотрено.

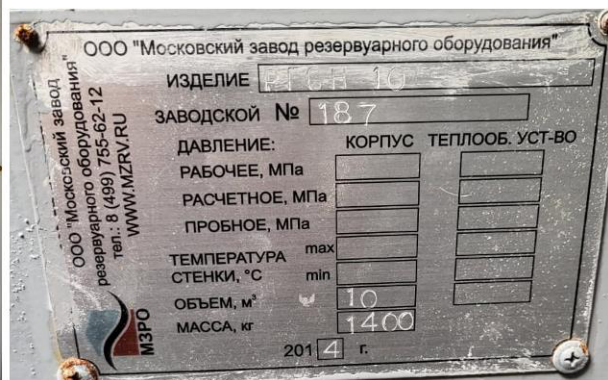


Рисунок 1 – Общий вид резервуара РГСН-10 зав.№ 187



Рисунок 2 – Общий вид резервуара РГСН-10 зав.№ 188

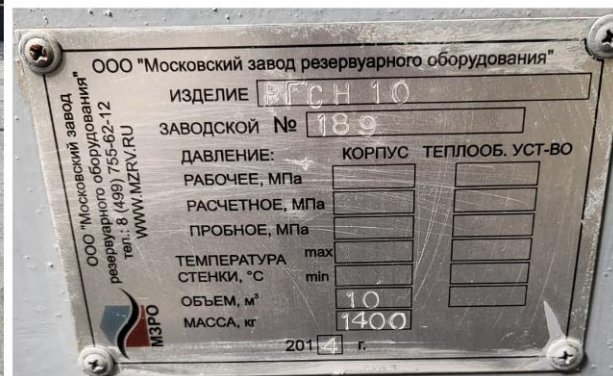


Рисунок 3 – Общий вид резервуара РГСН-10 зав.№ 189



Рисунок 4 – Общий вид резервуара РГСН-10 зав.№ 190

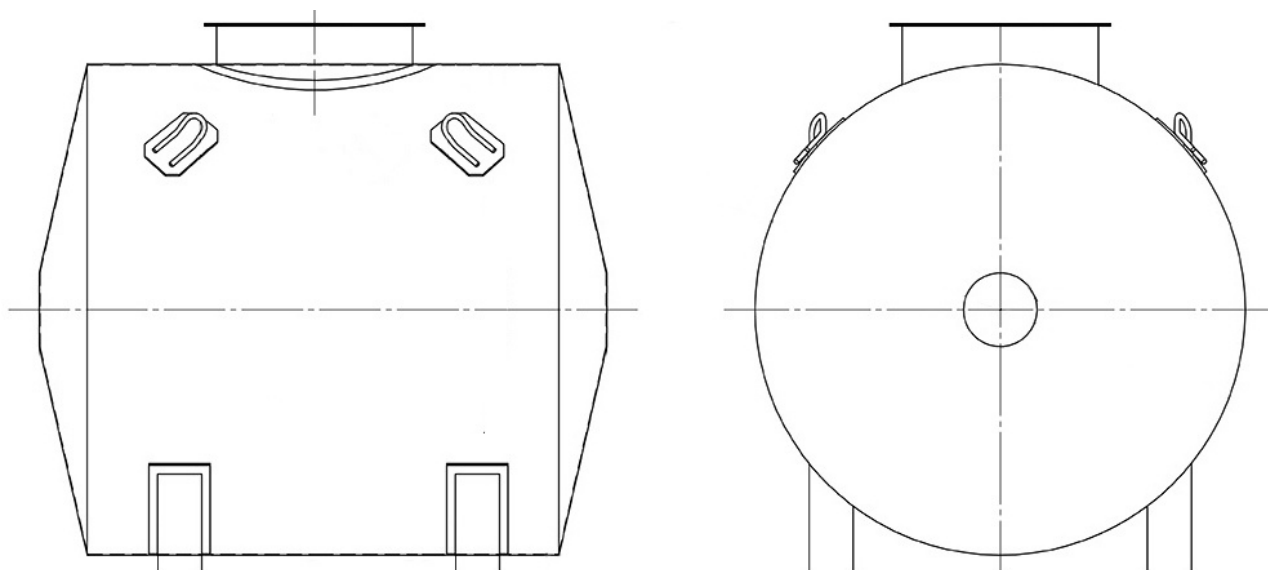


Рисунок 5 – Общий вид резервуаров РГСН-10

Пломбирование резервуаров РГСН-10 не предусмотрено.

Метрологические и технические характеристики

Таблица 1 - Метрологические характеристики

Наименование характеристики	Значение
Номинальная вместимость, м ³	10
Пределы допускаемой относительной погрешности определения вместимости (геометрический метод), %	±0,25

Таблица 2 - Основные технические характеристики

Наименование характеристики	Значение
Условия эксплуатации: Температура окружающего воздуха, °С	от -40 до +40
Атмосферное давление, кПа	от 84,0 до 106,7
Средний срок службы, лет, не менее	20

Знак утверждения типа

наносится на титульный лист паспорта резервуара типографским способом.

Комплектность средства измерений.

Таблица 3 - Комплектность средства измерений

Наименование	Обозначение	Количество
Резервуар горизонтальный стальной	РГСН-10	1 шт.
Паспорт	-	1 экз.
Градуировочная таблица	-	1 экз.

Сведения о методиках (методах) измерений

приведены в пункте 8 паспорта на резервуар.

Нормативные документы, устанавливающие требования к средству измерений

Приказ Федерального агентства по техническому регулированию и метрологии от 26 сентября 2022 г. № 2356 «Об утверждении Государственной поверочной схемы для средств измерений массы и объема жидкости в потоке, объема жидкости и вместимости при статических измерениях, массового и объемного расходов жидкости».

Правообладатель

Общество с ограниченной ответственностью «Московский завод резервуарного оборудования» (ООО «МЗРО»)
ИНН 7733808031
Юридический адрес: 125464, г. Москва, Пятницкое ш., д. 16

Изготовитель

Общество с ограниченной ответственностью «Московский завод резервуарного оборудования» (ООО «МЗРО»)
ИНН 7733808031
Адрес: 125464, г. Москва, Пятницкое ш., д. 16

Испытательный центр

Общество с ограниченной ответственностью «МетроКонТ» (ООО «МетроКонТ»)
Адрес: 420132, Республика Татарстан, г. Казань, ул. Адоратского, д. 39Б, оф. 51
Телефон: +7 9372834420
Факс +7 (843) 515-00-21
E-mail: trifonovua@mail.ru
Уникальный номер записи в реестре аккредитованных лиц № RA.RU.312640.

