

Регистрационный № 90125-23

Лист № 1
Всего листов 3

ОПИСАНИЕ ТИПА СРЕДСТВА ИЗМЕРЕНИЙ

Резервуар стальной горизонтальный цилиндрический РГС-8

Назначение средства измерений

Резервуар стальной горизонтальный цилиндрический РГС-8 (далее – резервуар) предназначен для измерения объема при приеме, хранении и отпуске нефти и нефтепродуктов.

Описание средства измерений

Резервуар представляет собой горизонтальный цилиндрический сварной стальной сосуд, оборудованный приемо-раздаточными патрубками и технологическими люками. Заполнение и опорожнение резервуара осуществляется через приемо-раздаточные патрубки.

Расположение резервуара подземное.

Заводской номер резервуара в виде цифрового обозначения, состоящего из арабских цифр, нанесен типографским способом на горловину резервуара и в паспорт.

Резервуар РГС-8 заводской № 01560 расположен: ПАО «Удмуртнефть» им. В.И. Кудинова, ПСП «Киенгоп» СИКН № 263.

Пломбирование резервуара не предусмотрено.

Нанесение знака поверки на средство измерений не предусмотрено.

Эскиз резервуара и общий вид заливной горловины представлен на рисунке 1-2.

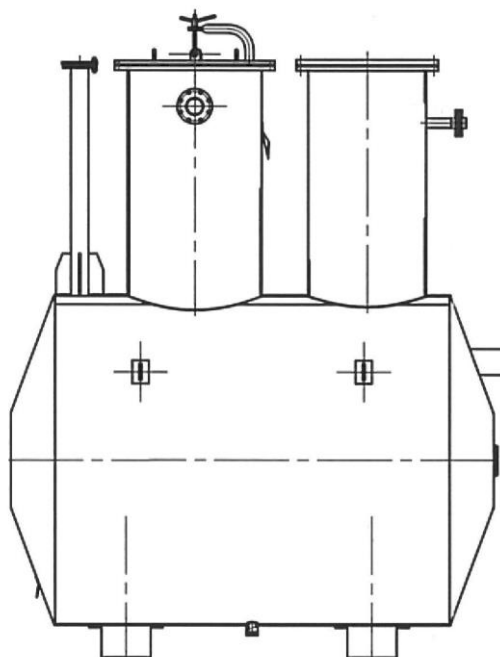


Рисунок 1 – Эскиз резервуара



Рисунок 2 – Общий вид заливной горловины

Метрологические и технические характеристики

Таблица 1 – Метрологические характеристики

Наименование характеристики	Значение
Номинальная вместимость, м ³	8
Пределы допускаемой относительной погрешности определения вместимости резервуара (объёмный метод), %	±0,25

Таблица 2 – Основные технические характеристики

Наименование характеристики	Значение
Средний срок службы, лет	30
Условия эксплуатации: - температура окружающего воздуха, °С - атмосферное давление, кПа	от -50 до +50 от 84,0 до 106,7

Знак утверждения типа

наносится на титульный лист паспорта типографским способом.

Комплектность средства измерений

Таблица 3 – Комплектность средства измерений

Наименование	Обозначение	Количество
Резервуар стальной горизонтальный цилиндрический	RGS-8	1 шт.
Паспорт	-	1 экз.

Сведения о методиках (методах) измерений

приведены в пункте 7 паспорта.

Нормативные документы, устанавливающие требования к средству измерений

Приказ Федерального агентства по техническому регулированию и метрологии от 26 сентября 2022 г. № 2356 «Об утверждении Государственной поверочной схемы для средств измерений массы и объема жидкости в потоке, объема жидкости и вместимости при статических измерениях, массового и объемного расходов жидкости».

Правообладатель

Общество с ограниченной ответственностью «НПО Нефтемаш»
(ООО «НПО Нефтемаш»)
ИНН 5834022219

Юридический адрес: 440028, Пензенская обл., г. Пенза, ул. Кирпичная, д. 28

Изготовитель

Общество с ограниченной ответственностью «НПО Нефтемаш»
(ООО «НПО Нефтемаш»)
ИНН 5834022219

Адрес: 440028, Пензенская обл., г. Пенза, ул. Кирпичная, д. 28

Испытательный центр

Общество с ограниченной ответственностью «Сибирская интернет компания»
(ООО ИК «СИБИНТЕК»)

Юридический адрес: 117152, г. Москва, Загородное ш., д. 1, стр. 1

Адрес места осуществления деятельности: 443096, г. Самара, ул. Мичурина, д. 52

Уникальный номер записи в реестре аккредитованных лиц № RA.RU.312187.

