

**УТВЕРЖДЕНО**  
приказом Федерального агентства  
по техническому регулированию  
и метрологии  
от «13» октября 2023 г. № 2170

Регистрационный № 90160-23

Лист № 1  
Всего листов 5

**ОПИСАНИЕ ТИПА СРЕДСТВА ИЗМЕРЕНИЙ**

**Резервуар стальной горизонтальный цилиндрический ЕП-40-2400-2-А-СО-У1**

**Назначение средства измерений**

Резервуар стальной горизонтальный цилиндрический ЕП-40-2400-2-А-СО-У1 (далее – резервуар) предназначен для измерения объема нефти и нефтепродуктов, а также для их приема, хранения и отпуска.

**Описание средства измерений**

Тип резервуара – стальной горизонтальный цилиндрический, номинальной вместимостью 40 м<sup>3</sup> подземного расположения.

Принцип действия резервуара основан на заполнении его нефтью или нефтепродуктом до определенного уровня, соответствующего заданному значению объема.

Резервуар представляет собой горизонтально расположенный цилиндрический стальной сосуд с днищами.

Заполнение и выдача продукта осуществляется через приемно-раздаточные патрубки.

Заводской номер резервуара в виде цифрового обозначения, состоящий из арабских цифр, нанесен ударным способом на маркировочную табличку резервуара (рисунок 1).

Резервуар ЕП-40-2400-2-А-СО-У1 с заводским номером 7210, расположен на территории Нефтеперекачивающей станции-3 (НПС-3), АРНУ филиал АО «Транснефть – Прикамье» по адресу: 423450, Республика Татарстан, муниципальный район Альметьевский, городское поселение город Альметьевск, квартал 030120, земельный участок 584.

Эскиз общего вида резервуара приведен на рисунке 2. Фотография горловины и измерительного люка приведена на рисунке 3.

Нанесение знака поверки на средство измерений не предусмотрено.



Рисунок 1 – Маркировочная табличка резервуара

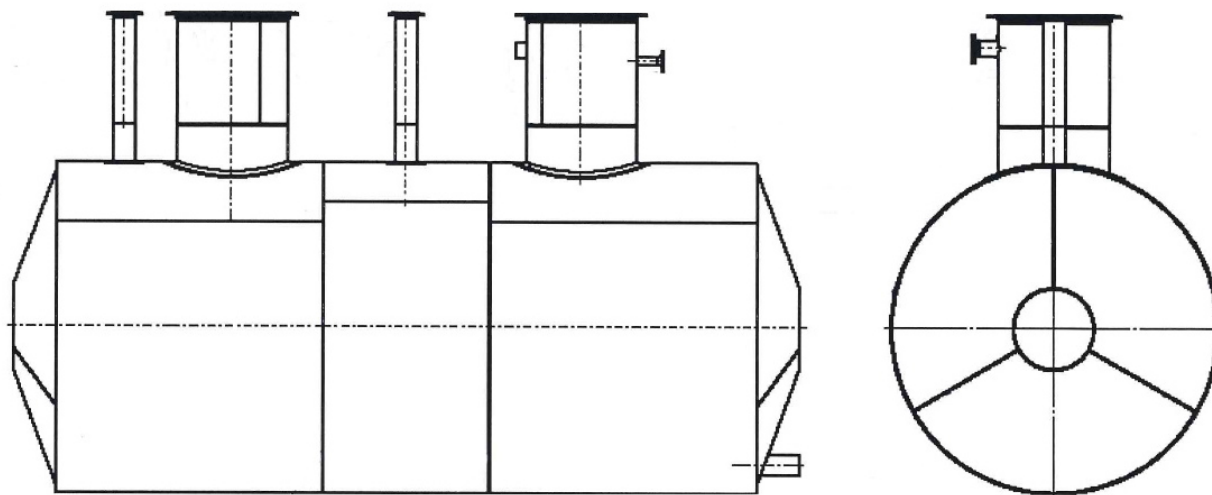


Рисунок 2 – Эскиз общего вида резервуара



Рисунок 3 – Горловина и измерительный люк резервуара ЕП-40-2400-2-А-СО-У1 зав.№ 7210

Пломбирование резервуара ЕП-40-2400-2-А-СО-У1 не предусмотрено.

### Метрологические и технические характеристики

Т а б л и ц а 1 – Метрологические характеристики

Наименование характеристики	Значение
Номинальная вместимость, м <sup>3</sup>	40
Пределы допускаемой относительной погрешности определения вместимости (объемный метод), %	±0,25

Т а б л и ц а 2 – Основные технические характеристики

Наименование характеристики	Значение
Условия эксплуатации: Температура окружающего воздуха, °С	от -50 до +50
Атмосферное давление, кПа	от 84,0 до 106,7
Средний срок службы, лет, не менее	30

### Знак утверждения типа

наносится на титульный лист паспорта резервуара типографским способом.

### Комплектность средства измерений.

Т а б л и ц а 3 – Комплектность средства измерений

Наименование	Обозначение	Количество
Резервуар стальной горизонтальный цилиндрический	ЕП-40-2400-2-А-СО-У1	1 шт.
Паспорт	-	1 экз.
Градуировочная таблица	-	1 экз.

**Сведения о методиках (методах) измерений**  
приведены в пункте 8 паспорта на резервуар.

### Нормативные документы, устанавливающие требования к средству измерений

Приказ Федерального агентства по техническому регулированию и метрологии от 26 сентября 2022 г. № 2356 «Об утверждении Государственной поверочной схемы для средств измерений массы и объема жидкости в потоке, объема жидкости и вместимости при статических измерениях, массового и объемного расходов жидкости».

### Правообладатель

Акционерное общество «Новокузнецкий завод резервуарных металлоконструкций имени Н.Е.Крюкова» (АО «НЗРМК им. Н.Е.Крюкова»)  
ИНН 4221002780  
Юридический адрес: 654033, Кемеровская область - Кузбасс, г. Новокузнецк, ул. Некрасова (Кузнецкий р-н), д. 28  
Телефон/ факс: +7 (3843) 92-16-58/ (3843) 92-16-82  
Web-сайт: [www.nzrmk.ru](http://www.nzrmk.ru)  
E-mail: [mrk@nzrmk.ru](mailto:mrk@nzrmk.ru)

### Изготовитель

Акционерное общество «Новокузнецкий завод резервуарных металлоконструкций имени Н.Е.Крюкова» (АО «НЗРМК им. Н.Е.Крюкова»)  
ИНН 4221002780  
Адрес: 654033, Кемеровская область - Кузбасс, г. Новокузнецк, ул. Некрасова (Кузнецкий р-н), д. 28  
Телефон/ факс: +7 (3843) 92-16-58/ (3843) 92-16-82  
Web-сайт: [www.nzrmk.ru](http://www.nzrmk.ru)  
E-mail: [mrk@nzrmk.ru](mailto:mrk@nzrmk.ru)

**Испытательный центр**

Общество с ограниченной ответственностью «МетроКонТ» (ООО «МетроКонТ»)

Адрес: 420132, Республика Татарстан, г. Казань, ул. Адоратского, д. 39Б, оф. 51

Телефон: +7 9372834420

Факс +7 (843) 515-00-21

E-mail: [trifonovua@mail.ru](mailto:trifonovua@mail.ru)

Уникальный номер записи в реестре аккредитованных лиц № RA.RU.312640.

