

УТВЕРЖДЕНО
приказом Федерального агентства
по техническому регулированию
и метрологии
от «17» октября 2023 г. № 2204

Регистрационный № 90177-23

Лист № 1
Всего листов 4

ОПИСАНИЕ ТИПА СРЕДСТВА ИЗМЕРЕНИЙ

Резервуары стальные горизонтальные цилиндрические ЕП-40-2400-1500-А-СО-У1

Назначение средства измерений

Резервуары стальные горизонтальные цилиндрические ЕП-40-2400-1500-А-СО-У1 (далее – резервуары) предназначены для измерения объема нефти и нефтепродуктов, а также для их приема, хранения и отпуска.

Описание средства измерений

Тип резервуаров – стальные горизонтальные цилиндрические, номинальной вместимостью 40 м³ подземного расположения.

Принцип действия резервуаров основан на заполнении их нефтью или нефтепродуктом до определенного уровня, соответствующего заданному значению объема.

Резервуары представляют собой горизонтально расположенный цилиндрический стальной сосуд с днищами.

Заполнение и выдача продукта осуществляется через приемно-раздаточные патрубки.

Заводские номера резервуаров в виде цифрового обозначения, состоящие из арабских цифр, нанесены методом гравировки на маркировочную табличку резервуара (рисунок 1).

Резервуары ЕП-40-2400-1500-А-СО-У1 с заводскими номерами 6954, 6955, расположены на территории НПС «Калейкино» по адресу: Республика Татарстан, Альметьевский район.

Эскиз общего вида резервуаров приведен на рисунке 2. Фотографии горловин и измерительных люков приведены на рисунках 3 и 4.

Нанесение знака поверки на средство измерений не предусмотрено.

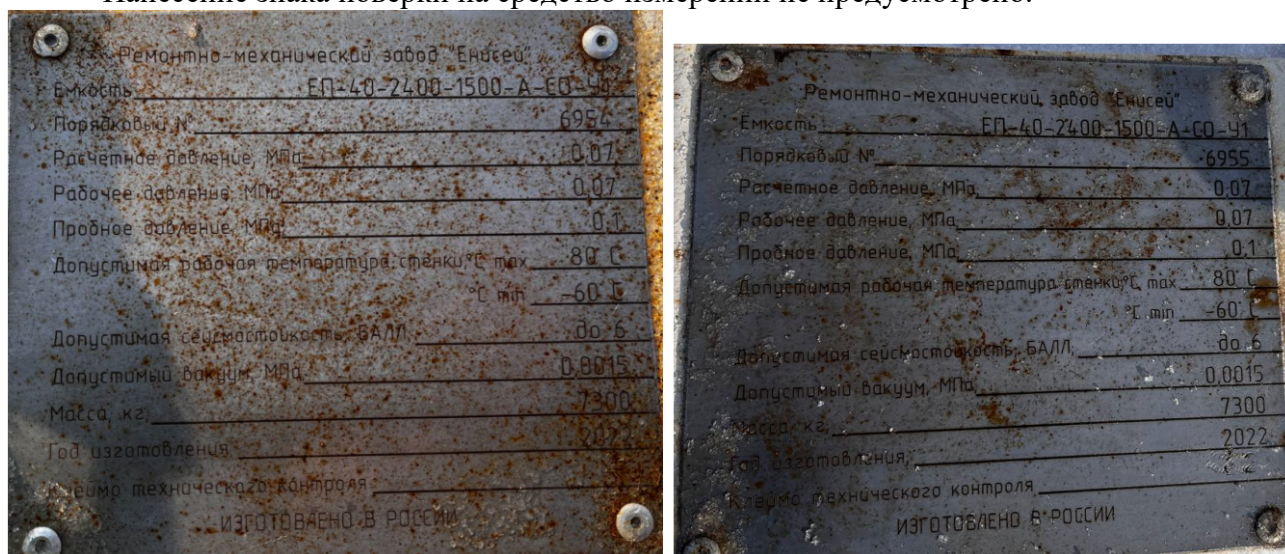


Рисунок 1 – Маркировочные таблички резервуаров

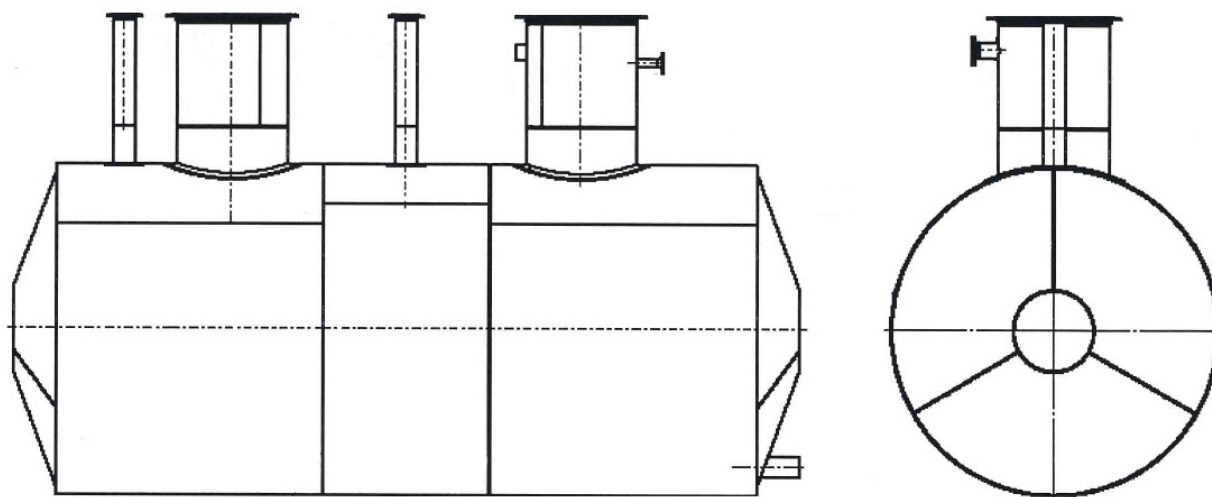


Рисунок 2 – Эскиз общего вида резервуаров



Рисунок 3 – Горловины и измерительный люк резервуара ЕП-40-2400-1500-А-СО-У1
зав.№ 6954



Рисунок 4 – Горловины и измерительный люк резервуара ЕП-40-2400-1500-А-СО-У1 зав.№ 6955

Пломбирование резервуаров ЕП-40-2400-1500-А-СО-У1 не предусмотрено.

Метрологические и технические характеристики

Т а б л и ц а 1 – Метрологические характеристики

Наименование характеристики	Значение
Номинальная вместимость, м ³	40
Пределы допускаемой относительной погрешности определения вместимости (объемный метод), %	±0,25

Т а б л и ц а 2 – Основные технические характеристики

Наименование характеристики	Значение
Условия эксплуатации:	
Температура окружающего воздуха, °С	от -50 до +50
Атмосферное давление, кПа	от 84,0 до 106,7
Средний срок службы, лет, не менее	30

Знак утверждения типа

наносится на титульный лист паспорта резервуара типографским способом.

Комплектность средства измерений.

Т а б л и ц а 3 – Комплектность средства измерений

Наименование	Обозначение	Количество
Резервуар стальной горизонтальный цилиндрический	ЕП-40-2400-1500- А-СО-У1	1 шт.
Паспорт	-	1 экз.
Градуировочная таблица	-	1 экз.

Сведения о методиках (методах) измерений
приведены в пункте 8 паспорта на резервуар.

Нормативные документы, устанавливающие требования к средству измерений

Приказ Федерального агентства по техническому регулированию и метрологии от 26 сентября 2022 г. № 2356 «Об утверждении Государственной поверочной схемы для средств измерений массы и объема жидкости в потоке, объема жидкости и вместимости при статических измерениях, массового и объемного расходов жидкости».

Правообладатель

Акционерное общество «Ремонтно-механический завод «Енисей» (АО «РМЗ «Енисей»)
ИНН 2462034551
Юридический адрес: 660004, г. Красноярск, ул. 26 Бакинских Комиссаров, д. 1
Телефон: +7 (391) 259-38-33

Изготовитель

Акционерное общество «Ремонтно-механический завод «Енисей» (АО «РМЗ «Енисей»)
ИНН 2462034551
Адрес: 660004, г. Красноярск, ул. 26 Бакинских Комиссаров, д. 1
Телефон: +7 (391) 259-38-33

Испытательный центр

Общество с ограниченной ответственностью «МетроКонтТ» (ООО «МетроКонтТ»)
Адрес: 420132, Республика Татарстан, г. Казань, ул. Адоратского, д. 39Б, оф. 51
Телефон: +7 9372834420
Факс +7 (843) 515-00-21
E-mail: trifonovua@mail.ru
Уникальный номер записи в реестре аккредитованных лиц № RA.RU.312640.

