

УТВЕРЖДЕНО
приказом Федерального агентства
по техническому регулированию
и метрологии
от «10» ноября 2023 г. № 2348

Регистрационный № 90441-23

Лист № 1
Всего листов 16

ОПИСАНИЕ ТИПА СРЕДСТВА ИЗМЕРЕНИЙ

Система измерительная СИ-СТ37

Назначение средства измерений

Система измерительная СИ-СТ37 (далее по тексту - система) предназначена для измерений параметров при проведении стендовых испытаний двигателей ВК-650В: атмосферного давления; избыточного давления; напряжения постоянного тока, соответствующего значениям абсолютного давления; температуры (с термопреобразователями сопротивления); сопротивления постоянному току, соответствующего значениям температуры, измеряемой термопреобразователями сопротивления по ГОСТ 6651-2009; сопротивления постоянному току; напряжения постоянного тока, соответствующего значениям температуры, измеряемой термоэлектрическими преобразователями ХА и ХК по ГОСТ Р 8.585-2001; частоты переменного тока, соответствующей значениям частоты вращения роторов; частоты переменного тока; виброскорости; напряжения постоянного тока; силы постоянного тока (с шунтами); силы постоянного тока; углового перемещения; интервала времени; объемного и массового расхода жидкости; крутящего момента силы и передачи результатов измерений по интерфейсам в компьютер автоматизированного рабочего места (АРМ) пульта управления и контроля (ПУ) автоматизированной системы управления технологическим процессом испытаний (АСУТП-И).

Описание средства измерений

Система конструктивно состоит из шкафа измерительного оборудования (ШИО), расположенного в кабине наблюдения и управления (пультовой) испытательного стенда, комплекта измерительных преобразователей, установленных в помещениях испытательного стенда, в т.ч. в стойке датчиков давления (СДД), и комплекта кроссового оборудования, в т.ч. шкафа кроссового оборудования (ШКО), обеспечивающего электрические соединения составных частей системы между собой. Результаты измерений индицируются на мониторе и записываются на встроенный жесткий диск компьютера из состава АРМ ПУ АСУТП-И.

Принцип действия системы основан на измерении параметров двигателя и климатических условий испытаний первичными измерительными преобразователями физических величин путем преобразования их в электрические сигналы, а затем преобразования электрических сигналов в цифровой код вторичными измерительными преобразователями и передаче информации в цифровой форме в компьютер АРМ ПУ для дальнейшего её использования в АСУТП-И.

Функционально система состоит из измерительных каналов (ИК):

- ИК атмосферного давления - 1 шт.;
- ИК избыточного давления - 17 шт.;
- ИК напряжения постоянного тока, соответствующего значениям абсолютного давления - 1 шт.;
- ИК температуры (с термопреобразователями сопротивления) - 13 шт.;
- ИК сопротивления постоянному току, соответствующего значениям температуры, измеряемой термопреобразователями сопротивления по ГОСТ 6651-2009 - 1 шт.;

- ИК сопротивления постоянному току - 5 шт.;
- ИК напряжения постоянного тока, соответствующего значениям температуры, измеряемой термоэлектрическими преобразователями ХА и ХК по ГОСТ Р 8.585-2001 - 53 шт.;
- ИК частоты переменного тока, соответствующей значениям частоты вращения роторов - 3 шт.;
- ИК частоты переменного тока - 2 шт.;
- ИК виброскорости - 24 шт.;
- ИК напряжения постоянного тока - 10 шт.;
- ИК силы постоянного тока (с шунтами) - 4 шт.;
- ИК силы постоянного тока - 10 шт.;
- ИК углового перемещения - 1 шт.;
- ИК интервала времени - 5 шт.;
- ИК расхода - 2 шт.;
- ИК крутящего момента силы - 1 шт.

ИК атмосферного давления.

Принцип действия ИК основан на измерении атмосферного давления барометром рабочим сетевым БРС-1М-1 и передаче его значения в цифровой форме в компьютер АРМ ПУ (далее - компьютер). Результаты измерений индицируются на мониторе компьютера АРМ ПУ (далее – монитор).

ИК избыточного давления.

Принцип действия ИК основан на зависимости выходного сигнала датчика давления от значений перемещения или деформации чувствительного элемента датчика, вызванной воздействием измеряемого давления. Сила постоянного тока, соответствующая значениям избыточного давления, измеряется посредством многоканального устройства измерительно-управляющего УИУ 2002, регистрационный номер в Федеральном информационном фонде по обеспечению единства измерений 28167-09 (далее - УИУ 2002), и преобразуется по известной градуировочной характеристике в значение избыточного давления, передаваемое в цифровой форме в компьютер. От датчика давления тензорезистивного АРZ, имеющего цифровой интерфейс, значение избыточного давления передается непосредственно в цифровой форме в компьютер. Результаты измерений индицируются на мониторе.

ИК напряжения постоянного тока, соответствующего значениям абсолютного давления.

Принцип действия ИК основан на зависимости выходного напряжения датчика давления от абсолютного давления. Напряжение постоянного тока, соответствующее абсолютному давлению, измеряется посредством УИУ 2002 и преобразуется по известной градуировочной характеристике в значение абсолютного давления, передаваемое в цифровой форме в компьютер. Результаты измерений в значениях абсолютного давления индицируются на мониторе.

ИК температуры (с термопреобразователями сопротивления).

Принцип действия ИК основан на зависимости сопротивления термопреобразователя от температуры среды. Сопротивление постоянному току, соответствующее температуре, измеряется посредством УИУ 2002 и преобразуется по известной градуировочной характеристике в значение температуры, передаваемое в цифровой форме в компьютер. Результаты измерений индицируются на мониторе.

ИК сопротивления постоянному току, соответствующего значениям температуры, измеряемой термопреобразователями сопротивления по ГОСТ 6651-2009.

Принцип действия ИК основан на зависимости сопротивления термопреобразователя от температуры среды. Сопротивление постоянному току, соответствующее температуре, измеряется посредством УИУ 2002 и преобразуется по известной градуировочной характеристике в значение температуры, передаваемое в цифровой форме в компьютер. Результаты измерений в значениях температуры индицируются на мониторе.

ИК сопротивления постоянному току.

Принцип действия ИК основан на измерении посредством УИУ 2002 сопротивления постоянному току и передаче его значения в цифровой форме в компьютер. Результаты измерений индицируются на мониторе.

ИК напряжения постоянного тока, соответствующего значениям температуры, измеряемой термоэлектрическими преобразователями ХА и ХК по ГОСТ Р 8.585-2001.

Принцип действия ИК основан на зависимости термо-ЭДС, возникающей в термоэлектродных проводах от разности температур между «горячими» и «холодными» спаями. Напряжение постоянного тока, соответствующее значениям температуры, измеряется посредством УИУ 2002 и преобразуется (с учетом температуры «холодного» спая) по известной градуировочной характеристике в значение температуры, передаваемое в цифровой форме в компьютер. Результаты измерений в значениях температуры индицируются на мониторе.

ИК частоты переменного тока, соответствующей значениям частоты вращения роторов.

Принцип действия ИК основан на законе электромагнитной индукции. При каждом прохождении «зуба» индукторной шестерни вблизи торца постоянного магнита датчика образуется импульс ЭДС индукции. Импульсные сигналы от индукционного датчика частоты вращения поступают в УИУ 2002, которое нормализует сигнал, измеряет его частоту, преобразует по известной градуировочной характеристике и передает значение частоты сигнала в цифровой форме в компьютер. Результаты измерений в значениях частоты вращения роторов индицируются на мониторе.

ИК частоты переменного тока.

Сигналы частоты переменного тока поступают в УИУ 2002, которое нормализует сигнал, измеряет его частоту и передает значение частоты в цифровой форме в компьютер. Результаты измерений индицируются на мониторе.

ИК виброскорости.

Принцип действия ИК основан на использовании пьезоэлектрических датчиков вибрации вибропреобразователей МВ-43, преобразующих виброскорость корпуса двигателя в электрический заряд, поступающий в блок электронный БЭ-40-4М аппаратуры измерения роторных вибраций ИВ-Д-СФ-3М, с выхода которого сигнал силы постоянного тока, соответствующий виброскорости, поступает на УИУ 2002, где измеряется и преобразуется по известной градуировочной характеристике в значение виброскорости, передаваемое в цифровой форме в компьютер. Результаты измерений индицируются на мониторе.

ИК напряжения постоянного тока.

Принцип действия ИК основан на измерении посредством УИУ 2002 напряжения постоянного тока до 56 В, поступающего через делитель напряжения, и преобразовании его по известной градуировочной характеристике в значение напряжения постоянного тока, передаваемое в цифровой форме в компьютер. Напряжение постоянного тока до 50 мВ измеряется без использования делителя напряжения. Результаты измерений индицируются на мониторе.

ИК силы постоянного тока (с шунтами).

Принцип действия ИК основан на измерении падения напряжения на шунте 75.ШИСВ, 75.ШИСВ.1. Напряжение постоянного тока измеряется посредством УИУ 2002 и преобразуется по известной градуировочной характеристике в значение силы постоянного тока, передаваемое в цифровой форме в компьютер. Результаты измерений индицируются на мониторе.

ИК силы постоянного тока.

Принцип действия ИК основан на измерении посредством УИУ 2002 силы постоянного тока и передаче ее значения в цифровой форме в компьютер. Результаты измерений индицируются на мониторе.

ИК углового перемещения.

Принцип действия ИК основан на преобразовании углового перемещения датчиком углового перемещения в сигнал силы постоянного тока, измерении посредством УИУ 2002 силы постоянного тока и ее преобразовании по известной градуировочной характеристике в значение углового перемещения, передаваемое в цифровой форме в компьютер. Результаты измерений индицируются на мониторе.

ИК интервала времени.

Принцип действия ИК основан на измерении посредством УИУ 2002 интервала времени между двумя фронтами внешних дискретных сигналов. Измеренное значение интервала времени передается УИУ 2002 в цифровой форме в компьютер. Результаты измерений индицируются на мониторе.

ИК расхода.

Принцип действия ИК основан на измерении посредством счетчика-расходомера массового ЭЛМЕТРО-Фломак расхода и передаче его значения в цифровой форме в компьютер. Результаты измерений индицируются на мониторе.

ИК крутящего момента силы.

Принцип действия ИК основан на преобразовании крутящего момента силы датчиком крутящего момента силы TF214 в сигнал напряжения постоянного тока, измерении посредством УИУ 2002 напряжения постоянного тока и его преобразовании по известной градуировочной характеристике в значение крутящего момента силы, передаваемое в цифровой форме в компьютер. Результаты измерений индицируются на мониторе.

ШИО устанавливается в помещении пультовой и предназначен для размещения многоканального устройства измерительно-управляющего УИУ 2002, обеспечивающего преобразование информационных сигналов различных измерительных преобразователей в цифровую форму, блока электронного БЭ-40-4М аппаратуры измерения роторных вибраций ИВ-Д-СФ-3М, а также блоков питания измерительных преобразователей и кроссового оборудования для обеспечения необходимых электрических связей.

СДД устанавливается в помещении испытательного стенда и предназначена для размещения части датчиков давления, оборудования для подключения к датчикам давления соединительных трубок, а также кроссового оборудования для обеспечения необходимых электрических связей и передачи аналоговых электрических сигналов в ШИО.

Измерительная информация от УИУ 2002, БРС-1М-1, АРЗ, ЭЛМЕТРО-Фломак в цифровой форме передается по стандартным интерфейсам в компьютер АРМ ПУ АСУТП-И, расположенный в пультовой стенда, для визуализации и архивирования.

Данные о первичных измерительных преобразователях утвержденного типа ИК системы приведены в таблице 1.

Таблица 1 - Данные о первичных измерительных преобразователях утвержденного типа ИК СИ-СТ37

Наименование ИК	Измерительный преобразователь	
	Тип	Регистрационный номер*
ИК атмосферного давления	Барометр рабочий сетевой БРС-1М-1	16006-97
ИК избыточного давления	Датчик давления МИДА-13П	17636-17
	Датчик давления МИДА-15	50730-17
	Преобразователь измерительный давления ЗОНД-20	66467-17
	Датчик давления тензорезистивный APZ	62292-15
ИК температуры (с термопреобразователями сопротивления)	Термопреобразователь сопротивления ТСП-0196	56560-14
ИК виброскорости**	Блок электронный БЭ-40-4М	82483-21
	Вибропреобразователь МВ-43	16985-08
ИК силы постоянного тока (с шунтами)	Шунт измерительный стационарный взаимозаменяемый 75.ШИСВ, 75.ШИСВ.1	78710-20
ИК расхода	Счетчик-расходомер массовый ЭЛМЕТРО-Фломак	47266-16
ИК крутящего момента силы	Датчик крутящего момента силы TF214	38903-15
* Регистрационный номер в Федеральном информационном фонде по обеспечению единства измерений (далее - рег. №).		
** Вместо блока электронного БЭ-40-4М (рег. № 82483-21) и вибропреобразователей МВ-43 (рег. № 16985-08) допускается использование аппаратуры измерения роторных вибраций ИВ-Д-СФ-3М (рег. № 44044-10).		

Защита от несанкционированного доступа обеспечивается закрыванием ШИО и АРМ ПУ на специализированные встроенные замки. Пломбирование ШИО и АРМ ПУ не предусмотрено.

Нанесение знака поверки на корпуса составных частей системы не предусмотрено ее условиями эксплуатации.

Заводской номер системы наносится на фирменную табличку на лицевой стороне ШИО в формате «СИ-СТ37 № 001».

Общий вид составных частей системы и таблички с заводским номером приведен на рисунках 1–16.



Рисунок 1 - Шкаф измерительного оборудования



Рисунок 2 - Стойка датчиков давления



Компьютеры Мониторы

Рисунок 3 - Автоматизированное рабочее место
пульты управления и контроля



Рисунок 4 - Шкаф кроссового
оборудования



Рисунок 5 - Барометр рабочий сетевой
BPC-1M-1



Рисунок 6 - Датчик давления МИКА-13П



Рисунок 7 - Датчик давления МИКА-15



Рисунок 8 - Преобразователь измерительный
давления ЗОНД-20



Рисунок 9 - Датчик давления
тензорезистивный APZ



Рисунок 10 - Термопреобразователь
сопротивления ТСП-0196



Рисунок 11 - Блок электронный БЭ-40-4М

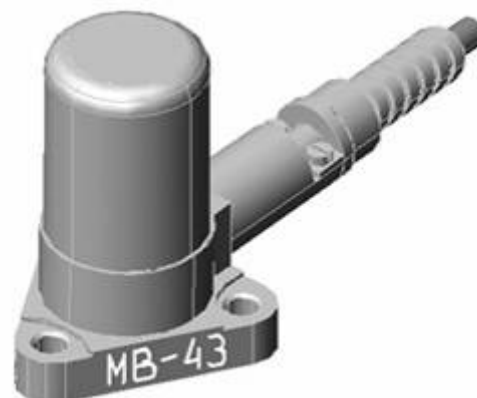


Рисунок 12 - Вибропреобразователь MB-43



Рисунок 13 - Шунт измерительный стационарный взаимозаменяемый
75.ШИСВ, 75.ШИСВ.1

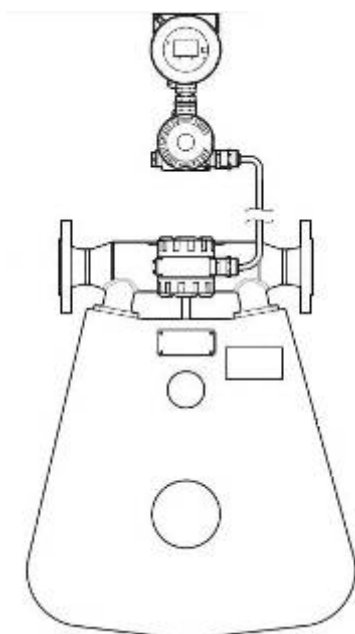


Рисунок 14 - Счетчик-расходомер массовый
ЭЛМЕТРО-Фломак



Рисунок 15 - Датчик крутящего момента силы
TF214

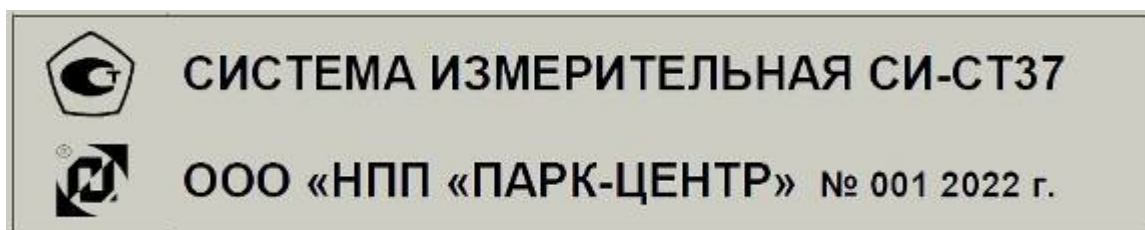


Рисунок 16 - Табличка с заводским номером

Программное обеспечение

Метрологически значимая часть программного обеспечения (ПО) системы находится в исполняемом файле stend37_metr.exe.

Таблица 2 – Идентификационные данные ПО

Идентификационные данные (признаки)	Значение
Система измерительная СИ-СТ37	
Идентификационное наименование ПО	stend37_metr.exe
Номер версии (идентификационный номер) ПО	1.00
Цифровой идентификатор ПО	3865242CEF38A10FE60D68FE27628AA7
Алгоритм вычисления контрольной суммы исполняемого кода	MD5

Метрологически значимая часть ПО системы и измеренные данные достаточно защищены с помощью средств защиты от непреднамеренных и преднамеренных изменений. Защита ПО от непреднамеренных и преднамеренных изменений соответствует уровню «средний» в соответствии с Р 50.2.077-2014.

Метрологические характеристики системы нормированы с учетом ПО.

Метрологические и технические характеристики

Таблица 3 – Метрологические характеристики

Наименование характеристики	Значение	Кол-во ИК
ИК атмосферного давления		
Диапазон измерений атмосферного давления, кПа (мм рт. ст.)	от 95 до 107 (от 710 до 800)	1
Пределы допускаемой абсолютной погрешности измерений атмосферного давления, кПа (мм рт. ст.)	$\pm 0,067 (\pm 0,5)$	
ИК избыточного давления		
Диапазон измерений избыточного давления, МПа (кгс/см ²)	от 0 до 1,2 (от 0 до 12)	1
Пределы допускаемой, приведенной к верхнему пределу диапазона измерений (ВП), погрешности измерений избыточного давления в диапазоне от 0 до 0,64 МПа включ. (от 0 до 6,5 кгс/см ² включ.), %	$\pm 0,3$	
Пределы допускаемой относительной погрешности измерений избыточного давления в диапазоне св. 0,64 до 1,2 МПа (св. 6,5 до 12 кгс/см ²), %	$\pm 0,3$	
Диапазон измерений избыточного давления, МПа (кгс/см ²)	от 0 до 2,0 (от 0 до 20)	1
Пределы допускаемой, приведенной к ВП, погрешности измерений избыточного давления, %	$\pm 0,3$	

Наименование характеристики	Значение	Кол-во ИК
Диапазон измерений избыточного давления, МПа (кгс/см ²)	от -0,01 до +0,02 (от -0,1 до +0,2)	5
Пределы допускаемой, приведенной к диапазону измерений (ДИ), погрешности измерений избыточного давления, %	±0,7	
Диапазон измерений избыточного давления, МПа (кгс/см ²)	от -0,083 до +0,25 (от -0,85 до +2,5)	1
	от -0,068 до +0,29 (от -0,7 до +3,0)	1
	от 0 до 0,25 (от 0 до 2,5)	1
	от 0 до 0,29 (от 0 до 3)	1
	от 0 до 0,98 (от 0 до 10)	1
	от 0 до 5,9 (от 0 до 60)	2
	от 0 до 6,9 (от 0 до 70)	1
Пределы допускаемой, приведенной к ВП, погрешности измерений избыточного давления, %	±1	
Диапазон измерений избыточного давления, МПа (кгс/см ²)	от -0,083 до +0,049 (от -0,85 до +0,5)	1
Пределы допускаемой, приведенной к нормирующему значению (НЗ), погрешности измерений избыточного давления, %	±1 (НЗ=0,1 МПа (1 кгс/см ²))	
Диапазон измерений избыточного давления, МПа (кгс/см ²)	от 0 до 0,00059 (от 0 до 0,006)	1
Пределы допускаемой, приведенной к ВП, погрешности измерений избыточного давления, %	±4	
ИК напряжения постоянного тока, соответствующего значениям абсолютного давления		
Диапазон измерений напряжения постоянного тока, В	от 0,5 до 4,5	1
Диапазон значений абсолютного давления, МПа (кгс/см ²)	от 0 до 0,98 (от 0 до 10)	
Пределы допускаемой, приведенной к верхнему пределу диапазона значений, погрешности измерений напряжения постоянного тока, соответствующего значениям абсолютного давления, %	±0,5	
ИК температуры (с термопреобразователями сопротивления)		
Диапазон измерений температуры, °С	от -30 до +50	8
Пределы допускаемой абсолютной погрешности измерений температуры, °С	±0,7	
Диапазон измерений температуры, °С	от 0 до +120	1
	от 0 до +200	2
Пределы допускаемой, приведенной к ВП, погрешности измерений температуры, %	±1	
Диапазон измерений температуры, °С	от -30 до +50	2
Пределы допускаемой абсолютной погрешности измерений температуры, °С	±0,6	

Наименование характеристики	Значение	Кол-во ИК
ИК сопротивления постоянному току, соответствующего значениям температуры, измеряемой термопреобразователями сопротивления по ГОСТ 6651-2009		
Диапазон измерений сопротивления постоянному току, Ом	от 50,00 до 88,52	1
Диапазон значений температуры, °С	от 0 до +200	
Пределы допускаемой абсолютной погрешности измерений сопротивления постоянному току, соответствующего значениям температуры, выраженной в единицах индицируемой температуры, °С	±0,5	
Номинальная статическая характеристика преобразования	50П по ГОСТ 6651-2009 ($R_0 = 50 \text{ Ом}, \alpha = 0,00391 \text{ } ^\circ\text{C}^{-1}$)	
ИК сопротивления постоянному току		
Диапазон измерений сопротивления постоянному току, Ом	от 0 до 200	5
Пределы допускаемой, приведенной к ВП, погрешности измерений сопротивления постоянному току, %	±0,1	
ИК напряжения постоянного тока, соответствующего значениям температуры, измеряемой термоэлектрическими преобразователями ХА и ХК по ГОСТ Р 8.585-2001		
Диапазон измерений напряжения постоянного тока, мВ	от 0 до 41,276	51
Диапазон значений температуры, °С	от 0 до +1000	
Пределы допускаемой абсолютной погрешности измерений напряжения постоянного тока, соответствующего значениям температуры, выраженной в единицах индицируемой температуры, °С	±2	
Номинальная статическая характеристика преобразования	ТХА (К) по ГОСТ Р 8.585-2001	
Диапазон измерений напряжения постоянного тока, мВ	от 0,639 до 22,843	2
Диапазон значений температуры, °С	от +10 до +300	
Пределы допускаемой абсолютной погрешности измерений напряжения постоянного тока, соответствующего значениям температуры, выраженной в единицах индицируемой температуры, °С	±2	
Номинальная статическая характеристика преобразования	ТХК (L) по ГОСТ Р 8.585-2001	
ИК частоты переменного тока, соответствующей значениям частоты вращения роторов		
Диапазон измерений частоты переменного тока, Гц	от 80,47 до 965,64	1
Диапазон значений частоты вращения роторов, выраженной в процентах от номинального значения, %	от 10 до 120	

Наименование характеристики	Значение	Кол-во ИК
Пределы допускаемой относительной погрешности измерений частоты переменного тока, соответствующей значениям частоты вращения роторов, %	$\pm 0,1$	1
Диапазон измерений частоты переменного тока, Гц	от 566,66 до 7650,00	
Диапазон значений частоты вращения роторов, выраженной в процентах от номинального значения, %	от 10 до 135	
Пределы допускаемой относительной погрешности измерений частоты переменного тока, соответствующей значениям частоты вращения роторов, %	$\pm 0,1$	1
Диапазон измерений частоты переменного тока, Гц	от 120,12 до 8108,10	
Диапазон значений частоты вращения роторов, выраженной в процентах от номинального значения, %	от 2 до 135	
Пределы допускаемой относительной погрешности измерений частоты переменного тока, соответствующей значениям частоты вращения роторов, %	$\pm 0,1$	2
ИК частоты переменного тока		
Диапазон измерений частоты переменного тока, Гц	от 20 до 3000	
Пределы допускаемой относительной погрешности измерений частоты переменного тока, %	$\pm 0,15$	24
ИК виброскорости		
Диапазон измерений виброскорости, мм/с	от 2 до 100	
Пределы допускаемой, приведенной к ВП, погрешности измерений виброскорости, %	± 12	3 2
ИК напряжения постоянного тока		
Диапазон измерений напряжения постоянного тока, В	от 12 до 34 от 12 до 56	
Пределы допускаемой, приведенной к ВП, погрешности измерений напряжения постоянного тока, %	± 2	5
Диапазон измерений напряжения постоянного тока, мВ	от -2 до +48	
Пределы допускаемой, приведенной к НЗ, погрешности измерений напряжения постоянного тока, %	$\pm 0,15$ (НЗ=50 мВ)	

Наименование характеристики	Значение	Кол-во ИК
ИК силы постоянного тока (с шунтами)		
Диапазон измерений силы постоянного тока, А	от 0 до 1000	1
Пределы допускаемой, приведенной к ВП, погрешности измерений силы постоянного тока, %	±1	
Диапазон измерений силы постоянного тока, А	от 0 до 500	1
Пределы допускаемой, приведенной к ВП, погрешности измерений силы постоянного тока, %	±1,5	
Диапазон измерений силы постоянного тока, А	от 0 до 30 от 0 до 150	1 1
Пределы допускаемой, приведенной к ВП, погрешности измерений силы постоянного тока, %	±2	
ИК силы постоянного тока		
Диапазон измерений силы постоянного тока, мА	от 4 до 20	10
Пределы допускаемой, приведенной к ВП, погрешности измерений силы постоянного тока, %	±0,15	
ИК углового перемещения		
Диапазон измерений углового перемещения, градус	от 0 до 85	1
Пределы допускаемой абсолютной погрешности измерений углового перемещения, градус	±1	
ИК интервала времени		
Диапазон измерений интервала времени, с	от 0,5 до 62,5	1
	от 0,5 до 5 от 0,5 до 3	1 1
Пределы допускаемой абсолютной погрешности измерений интервала времени, с	±0,03	
Диапазон измерений интервала времени, с	от 0,5 до 125	2
Пределы допускаемой абсолютной погрешности измерений интервала времени, с	±0,1	
ИК расхода		
Диапазон измерений массового расхода, кг/ч	от 8 до 220	1
Пределы допускаемой относительной погрешности измерений массового расхода, %	±0,3	
Диапазон измерений объемного расхода, л/мин	от 5 до 40	1

Наименование характеристики	Значение	Кол-во ИК
Пределы допускаемой относительной погрешности измерений объемного расхода, %	±1	
ИК крутящего момента силы		
Диапазон измерений крутящего момента силы, Н·м	от 50 до 1000	1
Пределы допускаемой, приведенной к ВП, погрешности измерений крутящего момента силы в диапазоне от 50 до 400 Н·м включ., %	±0,5	
Пределы допускаемой относительной погрешности измерений крутящего момента силы в диапазоне св. 400 до 1000 Н·м, %	±0,5	

Таблица 4 – Основные технические характеристики

Наименование характеристики	Значение
Параметры электрического питания: – напряжение переменного тока, В – частота переменного тока, Гц	230±23 50±1
Потребляемая мощность, В·А, не более	500
Габаритные размеры (длина; ширина; высота), мм, не более: – шкаф измерительного оборудования – стойка датчиков давления – шкаф кроссового оборудования – пульт управления и контроля	1200; 530; 2000 740; 650; 1180 1000; 410; 1435 3450; 1150; 1700
Масса, кг, не более: – шкаф измерительного оборудования – стойка датчиков давления – шкаф кроссового оборудования – пульт управления и контроля	260 40 100 600
Условия эксплуатации: – температура окружающей среды в испытательном боксе, °С – температура окружающей среды в помещении пультовой, °С – относительная влажность, % – атмосферное давление, кПа	от +5 до +50 от +15 до +25 от 30 до 80 от 84 до 106
Срок службы, лет, не менее	10
Наработка до отказа, ч, не менее	1000

Знак утверждения типа

наносится на титульный лист эксплуатационной документации типографским способом.

Комплектность средства измерений

Таблица 5 – Комплектность системы

Наименование	Обозначение	Кол.
Система измерительная СИ-СТ37 зав. № 001		
Комплект измерительных преобразователей системы измерительной СИ-СТ37	ЛТКЖ.411979.095	1 шт.
Стойка датчиков давления	ЛТКЖ.411528.248	1 шт.
Шкаф кроссового оборудования	ЛТКЖ.411528.247	1 шт.
Шкаф измерительного оборудования	ЛТКЖ.411528.243	1 шт.
Комплект кабелей системы измерительной СИ-СТ37	ЛТКЖ.411979.094	1 шт.
Компьютер*		1 шт.
Руководство по эксплуатации	ЛТКЖ.411711.053 РЭ1	1 экз.
Формуляр	ЛТКЖ.411711.053 ФО1	1 экз.
Программное обеспечение «Система измерительная СИ-СТ37. Программа метрологических испытаний» (на компакт-диске)	643.23101985.00155-01	1 экз.
* Из состава АРМ ПУ АСУТП-И		

Сведения о методиках (методах) измерений

приведены в разделе «Описание и работа изделия» документа ЛТКЖ.411711.053 РЭ1 «Система измерительная СИ-СТ37. Руководство по эксплуатации».

Нормативные документы, устанавливающие требования к средству измерений

Государственная поверочная схема для средств измерений избыточного давления до 4000 МПа, утвержденная приказом Федерального агентства по техническому регулированию и метрологии от 20 октября 2022 г. № 2653;

Государственная поверочная схема для средств измерений температуры, утвержденная приказом Федерального агентства по техническому регулированию и метрологии от 23 декабря 2022 г. № 3253;

Государственная поверочная схема для средств измерений электрического сопротивления постоянного и переменного тока, утвержденная приказом Федерального агентства по техническому регулированию и метрологии от 30 декабря 2019 г. № 3456;

Государственная поверочная схема для средств измерений постоянного электрического напряжения и электродвижущей силы, утвержденная приказом Федерального агентства по техническому регулированию и метрологии от 28 июля 2023 г. № 1520;

Государственная поверочная схема для средств измерений времени и частоты, утвержденная приказом Федерального агентства по техническому регулированию и метрологии от 26 сентября 2022 г. № 2360;

Государственная поверочная схема для средств измерений силы постоянного электрического тока в диапазоне от $1 \cdot 10^{-16}$ до 100 А, утвержденная приказом Федерального агентства по техническому регулированию и метрологии от 1 октября 2018 г. № 2091;

Государственная поверочная схема для средств измерений плоского угла, утвержденная приказом Федерального агентства по техническому регулированию и метрологии от 26 ноября 2018 г. № 2482;

ГОСТ 22261-94 Средства измерений электрических и магнитных величин. Общие технические условия;

ГОСТ Р 8.596-2002 ГСИ. Метрологическое обеспечение измерительных систем.
Основные положения.

Правообладатель

Акционерное общество «ОДК-Климов» (АО «ОДК-Климов»)

ИНН 7802375335

Юридический адрес: 194100, г. Санкт-Петербург, ул. Кантемировская, д. 11, стр. 1

Адрес: 197375, г. Санкт-Петербург, ул. Академика Харитона, д. 8

Телефон (812) 647-00-38, факс (812) 647-00-29

Web-сайт: <http://www.klimov.ru>

E-mail: klimov@klimov.ru

Изготовитель

Общество с ограниченной ответственностью «Научно-производственное предприятие
«ПАРК-ЦЕНТР» (ООО «НПП «ПАРК-ЦЕНТР»)

ИНН 7802019834

Адрес: 195267, г. Санкт-Петербург, вн.тер.г. муниципальный округ Прометей,
пр-кт Просвещения, д. 85, лит. А, оф. 607

Телефон (факс): (812) 323-89-45, 320-89-45, 559-30-53.

Web-сайт: <http://www.parc-centre.spb.ru>

E-mail: info@parc-centre.spb.ru

Испытательный центр

Федеральное государственное унитарное предприятие «Всероссийский научно-
исследовательский институт метрологии имени Д.И. Менделеева» (ФГУП «ВНИИМ
им. Д.И. Менделеева»)

Адрес: 190005, г. Санкт-Петербург, Московский пр-кт, д. 19

Телефон: (812) 251-76-01, факс: (812) 713-01-14

Web-сайт: <http://www.vniim.ru>

E-mail: info@vniim.ru

Уникальный номер записи в реестре аккредитованных лиц № RA.RU.311541.

