

ОПИСАНИЕ ТИПА СРЕДСТВА ИЗМЕРЕНИЙ

Резервуар стальной горизонтальный цилиндрический РГС-8

Назначение средства измерений

Резервуар стальной горизонтальный цилиндрический РГС-8 (далее – резервуар) предназначен для измерений объема при приеме, хранении и отпуске нефти.

Описание средства измерений

Принцип действия резервуаров основан на заполнении его нефтью до определенного уровня, соответствующего заданному значению объема согласно градуировочной таблице резервуара.

Резервуар представляет собой сварной цилиндрический сосуд в форме горизонтального цилиндра с усечено-коническими днищами подземного расположения, оборудованный приемо-раздаточными устройствами и люками.

Резервуар с заводским номером ЕП-8 расположен на территории ЛПДС «Лопатино» (СИКН № 36, ОБИК АСКН Д-1) КРУ АО «Транснефть-Дружба».

Заводской номер резервуара в виде цифробуквенного обозначения, состоящего из арабских цифр и латинских букв, нанесен типографским способом на информационную табличку резервуара и указан в паспорте резервуара.

Нанесение знака поверки на резервуар не предусмотрено.

Эскиз общего вида резервуара представлен на рисунке 1.

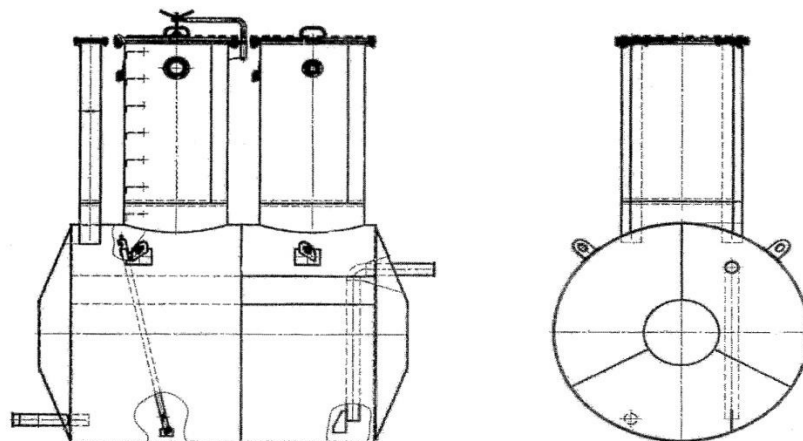


Рисунок 1 – Эскиз резервуара стального горизонтального цилиндрического РГС-8

Общий вид надземной части резервуара представлен на рисунке 2.



Рисунок 2 – Общий вид надземной части резервуара РГС-8 № ЕП-8 с указанием места нанесения заводского номера

Пломбирование резервуара не предусмотрено.

Метрологические и технические характеристики

Основные метрологические и технические характеристики приведены в таблицах 1 и 2 соответственно.

Таблица 1 – Основные метрологические характеристики

Наименование характеристики	Значение
Номинальная вместимость, м ³	8
Пределы допускаемой относительной погрешности определения вместимости (объемный метод), %	± 0,25

Таблица 2 – Основные технические характеристики

Наименование характеристики	Значение
Условия эксплуатации: - температура окружающей среды при эксплуатации, °С - атмосферное давление, кПа	от - 50 до + 50 от 84,0 до 106,7
Средний срок службы, лет, не менее	30

Знак утверждения типа

наносится на титульный лист паспорта резервуара типографским способом.

Комплектность средства измерений

Комплектность поставки резервуаров приведена в таблице 3.

Таблица 3 – Комплектность поставки резервуара

Наименование	Обозначение	Количество
Резервуар стальной горизонтальный цилиндрический	РГС-8	1 шт.
Паспорт	-	1 экз.
Градуировочная таблица	-	1 экз.

Сведения о методиках (методах) измерений

ФР.1.29.2021.40086 «Государственная система обеспечения единства измерений. Масса нефти. Методика измерений косвенным методом статических измерений в горизонтальных резервуарах».

Нормативные документы, устанавливающие требования к средству измерений

Приказ Федерального агентства по техническому регулированию и метрологии от 26 сентября 2022 г. № 2356 «Об утверждении Государственной поверочной схемы для средств измерений массы и объема жидкости в потоке, объема жидкости и вместимости при статических измерениях, массового и объемного расходов жидкости».

Правообладатель

Куйбышевское районное управление Акционерного общества «Транснефть – Дружба»
(КРУ АО «Транснефть – Дружба»)

ИНН 3235002178

Юридический адрес: 241020, г. Брянск, ул. Уральская, д. 113

Изготовитель

Куйбышевское районное управление Акционерного общества «Транснефть – Дружба»
(КРУ АО «Транснефть – Дружба»)

ИНН 3235002178

Юридический адрес: 241020, г. Брянск, ул. Уральская, д. 113

Адрес места осуществления деятельности: 443041, г. Самара, ул. Ленинская, д. 93а

Испытательный центр

Федеральное бюджетное учреждение «Государственный региональный центр стандартизации, метрологии и испытаний в Самарской области» (ФБУ «Самарский ЦСМ»)

Адрес: 443013, г. Самара, пр-кт Карла Маркса, д. 134

Телефон: 8 (846) 336-08-27

E-mail: info@samaragost.ru

Уникальный номер записи в реестре аккредитованных лиц № RA.RU.311281.

