

УТВЕРЖДЕНО
приказом Федерального агентства
по техническому регулированию
и метрологии
от «21» ноября 2023 г. № 2412

Регистрационный № 90522-23

Лист № 1
Всего листов 4

ОПИСАНИЕ ТИПА СРЕДСТВА ИЗМЕРЕНИЙ

Резервуар стальной горизонтальный цилиндрический ЕП-50-2400-1

Назначение средства измерений

Резервуар стальной горизонтальный цилиндрический ЕП-50-2400-1 (далее – резервуар) предназначен для измерений объема, нефти и нефтепродуктов, а также для их приема, хранения и отпуска.

Описание средства измерений

Тип резервуара – стальной горизонтальный цилиндрический, номинальной вместимостью 50 м³ подземного расположения.

Принцип действия резервуара основан на заполнении его нефтью до произвольных уровней, соответствующих определенным объемам (вместимостям), приведенных в градуировочной таблице резервуара.

Резервуар представляет собой горизонтально установленный стальной односекционный сосуд цилиндрической формы с днищами.

Заполнение и выдача продукта осуществляется через приемно-раздаточные устройства.

Заводской номер резервуара в виде цифрового обозначения, состоящий из арабских цифр, нанесен ударным способом на маркировочную табличку резервуара (рисунок 1).

Резервуар ЕП-50-2400-1 с заводским номером 56 расположен на площадке системы измерений количества и параметров нефти сырой №2072 по адресу: Республика Башкортостан, Илишевский район, с. Ябалаково.

Эскиз общего вида резервуара приведен на рисунке 3. Фотография горловины приведена на рисунке 2.

Нанесение знака поверки на средство измерений не предусмотрено.



Рисунок 1 – Маркировочная табличка



Рисунок 2 – Горловина резервуара ЕП-50-2400-1

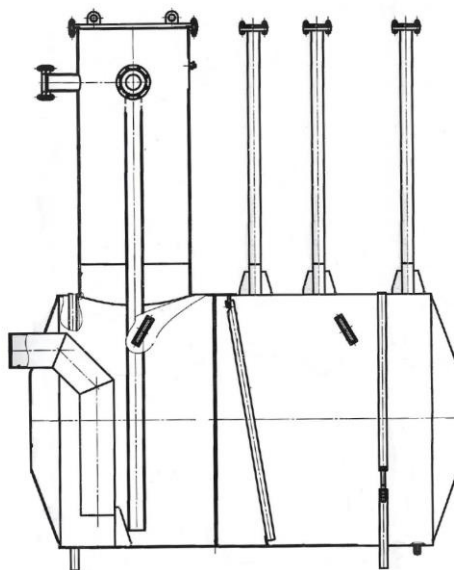


Рисунок 3 – Эскиз общего вида резервуара ЕП-50-2400-1

Пломбирование резервуара ЕП-50-2400-1 не предусмотрено.

Метрологические и технические характеристики

Таблица 1 – Метрологические характеристики

Наименование характеристики	Значение
Номинальная вместимость, м ³	50
Пределы допускаемой относительной погрешности вместимости (объемный метод), %	±0,25

Таблица 2 – Основные технические характеристики

Наименование характеристики	Значение
Условия эксплуатации: Температура окружающего воздуха, °С	от -50 до +50
Атмосферное давление, кПа	от 84,0 до 106,7
Средний срок службы, лет, не менее	20

Знак утверждения типа

наносится на титульный лист паспорта резервуара типографским способом.

Комплектность средства измерений

Таблица 3 – Комплектность средства измерений

Наименование	Обозначение	Количество
Резервуар стальной горизонтальный цилиндрический	ЕП-50-2400-1	1 шт.
Паспорт	-	1 шт.
Градуировочная таблица	-	1 шт.

Сведения о методиках (методах) измерений

приведены в разделе 8 «Порядок работы» паспорта.

Нормативные документы, устанавливающие требования к средству измерений

Приказ Федерального агентства по техническому регулированию и метрологии от 26 сентября 2022 г. № 2356 «Об утверждении Государственной поверочной схемы для средств измерений массы и объема жидкости в потоке, объема жидкости и вместимости при статических измерениях, массового и объемного расходов жидкости»

Правообладатель

Общество с ограниченной ответственностью «МНКТ» (ООО «МНКТ»)
ИНН 1657086133
Юридический адрес: 420012, Республика Татарстан, г. Казань, ул. Муштари, д. 2А, помещ. 100Н, оф. 41
Телефон: +7 (843) 200-99-98
E-mail: info@granatstan.ru

Изготовитель

Общество с ограниченной ответственностью «МНКТ» (ООО «МНКТ»)
ИНН 1657086133
Адрес: 420012, Республика Татарстан, г. Казань, ул. Муштари, д. 2А, помещ. 100Н, оф. 41
Телефон: +7 (843) 200-99-98
E-mail: info@granatstan.ru

Испытательный центр

Всероссийский научно-исследовательский институт расходомерии - филиал Федерального государственного унитарного предприятия «Всероссийский научно-исследовательский институт метрологии имени Д.И.Менделеева» (ВНИИР - филиал ФГУП «ВНИИМ им. Д.И.Менделеева»)
Адрес: 420088, Республика Татарстан, г. Казань, ул. 2-я Азинская, д. 7 «а»
Юридический адрес: 190005, г. Санкт-Петербург, Московский пр-кт, д. 19
Телефон/ факс: +7 (843) 272-70-62/(843) 272-00-32
Web-сайт: vniir.org
E-mail: office@vniir.org
Уникальный номер записи в реестре аккредитованных лиц № RA.RU.310592.

