

УТВЕРЖДЕНО
приказом Федерального агентства
по техническому регулированию
и метрологии
от «21» декабря 2023 г. № 2756

Регистрационный № 90824-23

Лист № 1
Всего листов 5

ОПИСАНИЕ ТИПА СРЕДСТВА ИЗМЕРЕНИЙ

Резервуар горизонтальный стальной цилиндрический РГС-25

Назначение средства измерений

Резервуары горизонтальные стальные цилиндрические РГС (далее – резервуары) предназначены для измерения объема, а также приема, хранения и отпуска нефти и нефтепродуктов.

Описание средства измерений

Принцип действия резервуара основан на заполнении его нефтью и нефтепродуктом до определенного уровня, соответствующего объему, указанному в градуировочной таблице резервуара.

Резервуар представляет собой стальную горизонтальную конструкцию цилиндрической формы с плоскими днищами.

Тип размещения резервуара – подземный.

Резервуар оборудован дыхательным и предохранительным клапанами, люком замерным для эксплуатации и приемо-раздаточными патрубками для приема и отпуска нефти и нефтепродукта.

Заводской номер нанесен на маркировочную табличку в виде цифрового обозначения аэрографическим способом.

Пломбирование резервуаров не предусмотрено.

Знак поверки наносится на свидетельства о поверке и градуировочные таблицы.

Резервуар РГС-25 зав.№№ 497, расположен по адресу: РФ, Ярославская область, Ярославский район, Поселок Туношна-городок 26. Общий вид, схема резервуара, его горловины, замерного люка и заводского номера представлены на рисунках 1-6.



Рисунок 1 – Общий вид резервуара РГС-25

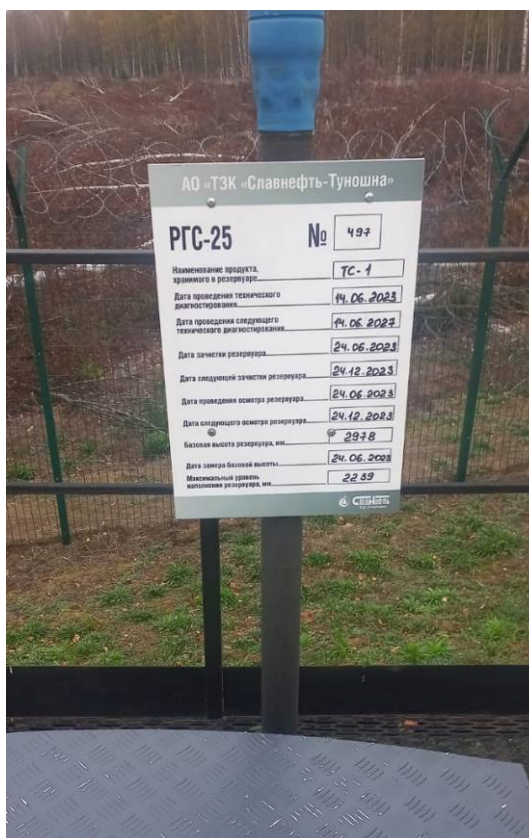


Рисунок 2 – Место нанесения заводского номера резервуара РГС-25



Рисунок 3 – Общий вид горловины и замерного люка резервуара РГС-25

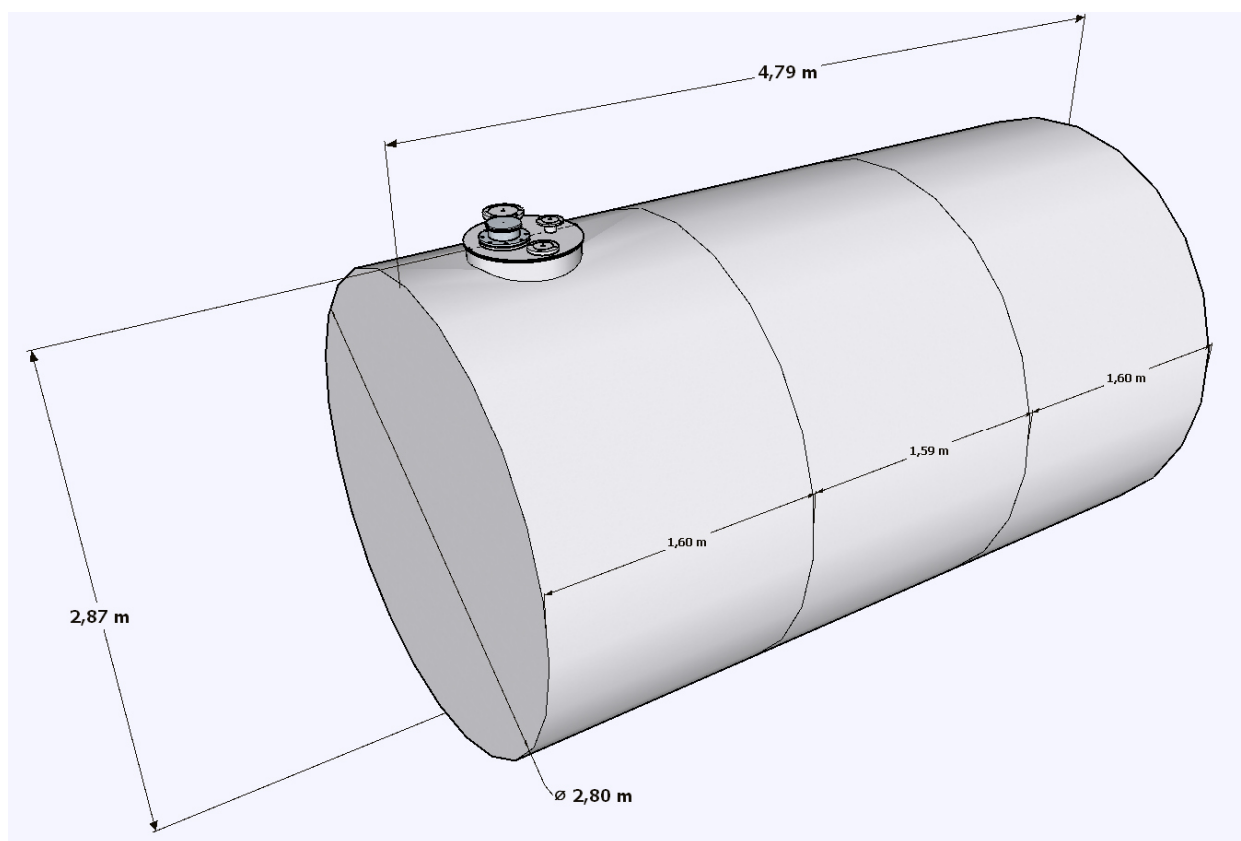


Рисунок 4 – Схема резервуара РГС-25

Метрологические и технические характеристики

Таблица 1 – Метрологические и технические характеристики

Наименование характеристики	Значение
Модификация	РГС-25
Номинальная вместимость, м ³	25
Пределы допускаемой относительной погрешности определения вместимости резервуаров, %	±0,25
Средний срок службы, лет, не менее	50
Условия эксплуатации: - температура окружающего воздуха, °С - атмосферное давление, кПа	от -55 до +50 от 84,0 до 106,7

Знак утверждения типа

наносится на титульный лист паспорта типографским способом.

Комплектность средства измерений

Таблица 2 – Комплектность средства измерений

Наименование	Обозначение	Количество, шт./экз.
Резервуар горизонтальный стальной цилиндрический	РГС	1 шт.
Паспорта	-	1 экз.
Градуировочные таблицы	-	1 экз.

Сведения о методиках (методах) измерений

приведены в разделе 1 паспорта.

Нормативные документы, устанавливающие требования к средству измерений

Приказ Росстандарта от 26 сентября 2022 г. № 2356 «Об утверждении Государственной поверочной схемы для средств измерений массы и объема жидкости в потоке, объема жидкости и вместимости при статических измерениях, массового и объемного расхода жидкости».

Правообладатель

Артель инвалидов Отечественной войны и пенсионеров-офицеров «ИНЖТЕХТРУД»
Адрес: г. Москва

Изготовитель

Артель инвалидов Отечественной войны и пенсионеров-офицеров «ИНЖТЕХТРУД»
(изготовлен в 1978 г.)
Адрес: г. Москва

Испытательный центр

Общество с ограниченной ответственностью фирма «Метролог»
(ООО фирма «Метролог»)

Юридический адрес: 420029, Республика Татарстан, г. Казань, ул. 8 Марта, д. 13,
оф. 33

Адрес местонахождения: 420043, Республика Татарстан, г. Казань, ул. Вишневского,
д. 26а, каб. №19

Телефон: +7(843) 513-30-75

E-mail: metrolog-kazan@mail.ru

Уникальный номер записи в реестре аккредитованных лиц № RA.RU.312275.

