

УТВЕРЖДЕНО
приказом Федерального агентства
по техническому регулированию
и метрологии
от «22» декабря 2023 г. № 2779

Регистрационный № 90837-23

Лист № 1
Всего листов 4

ОПИСАНИЕ ТИПА СРЕДСТВА ИЗМЕРЕНИЙ

Резервуар горизонтальный стальной цилиндрический РГС-8

Назначение средства измерений

Резервуар горизонтальный стальной цилиндрический РГС-8 (далее – резервуар) предназначен для измерения объема, а также приема, хранения и отпуска нефти и нефтепродуктов.

Описание средства измерений

Принцип действия резервуара основан на заполнении его нефтью и нефтепродуктом до определенного уровня, соответствующего объему, указанному в градуировочной таблице на резервуар.

Резервуар представляет собой стальную горизонтальную конструкцию цилиндрической формы с усеченно-коническими днищами подземного расположения.

Резервуар оборудован дыхательным и предохранительным клапанами, люком замерным для эксплуатации и приемо-раздаточными патрубками для приема и отпуска нефти и нефтепродукта.

Заводской номер нанесен на маркировочную табличку в виде цифрового обозначения аэрографическим способом.

Нанесение знака поверки на резервуар не предусмотрено.

Резервуар зав.№ 84 расположен по адресу: 680011, Хабаровский край, Хабаровский район, с. Галкино, ПСП Хабаровск.

Общий вид, эскиз резервуара и место нанесения заводского номера представлены на рисунках 1-2.



Рисунок 1 – Общий вид резервуара РГС-8

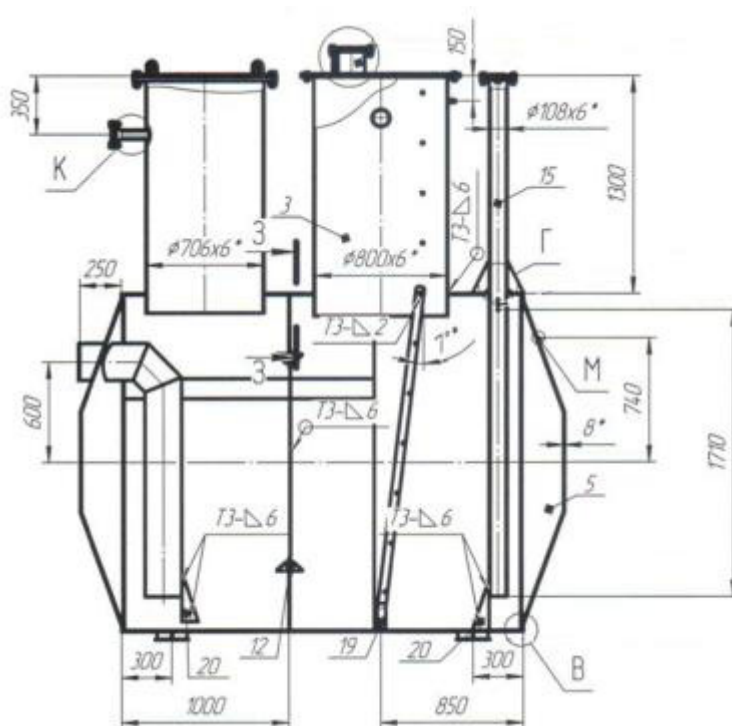


Рисунок 2 – Эскиз резервуара РГС-8

Метрологические и технические характеристики

Таблица 1 – Метрологические и технические характеристики

Наименование характеристики	Значение
Тип резервуара	РГС-8
Номинальная вместимость, м ³	8
Пределы допускаемой относительной погрешности определения вместимости резервуаров (объемный метод), %	±0,25
Средний срок службы, лет, не менее	30
Условия эксплуатации: - температура окружающего воздуха, °С - атмосферное давление, кПа	от -40 до +40 от 84,0 до 106,7

Знак утверждения типа

наносится на титульный лист паспорта типографским способом.

Комплектность средства измерений

Таблица 2 – Комплектность средства измерений

Наименование	Обозначение	Количество
Резервуар горизонтальный стальной цилиндрический	РГС-8	1 шт.
Паспорт	-	1 экз.
Градуировочная таблица	-	1 экз.

Сведения о методиках (методах) измерений

приведены в разделе 1 паспорта.

Нормативные документы, устанавливающие требования к резервуару горизонтальному стальному цилиндрическому РГС-8

Приказ Росстандарта от 26 сентября 2022 г. № 2356 «Об утверждении Государственной поверочной схемы для средств измерений массы и объема жидкости в потоке, объема жидкости и вместимости при статических измерениях, массового и объемного расхода жидкости».

Правообладатель

Общество с ограниченной ответственностью Производственная компания «Сибнефтемаш» (ООО ПК «Сибнефтемаш»)
Юридический адрес: 625014, г. Тюмень, ул. 50 лет Октября, д. 213

Изготовитель

Общество с ограниченной ответственностью Производственная компания «Сибнефтемаш» (ООО ПК «Сибнефтемаш»), изготовлен в 2012 г.
Адрес: 625014, г. Тюмень, ул. 50 лет Октября, д. 213

Испытательный центр

Общество с ограниченной ответственностью фирма «Метролог»
(ООО фирма «Метролог»)

Юридический адрес: 420029, Республика Татарстан, г. Казань, ул. 8 Марта, д.13, оф. 33
Адрес местонахождения: 420043, Республика Татарстан, г.Казань, ул. Вишневского,
д. 26а, каб. №19

Телефон: +7(843) 513-30-75

E-mail: metrolog-kazan@mail.ru

Уникальный номер записи в реестре аккредитованных лиц № RA.RU.312275.

