

УТВЕРЖДЕНО
приказом Федерального агентства
по техническому регулированию
и метрологии
от «01» февраля 2024 г. № 274

Регистрационный № 91211-24

Лист № 1
Всего листов 4

ОПИСАНИЕ ТИПА СРЕДСТВА ИЗМЕРЕНИЙ

Полуприцеп-цистерна тип 963911

Назначение средства измерений

Полуприцеп-цистерна тип 963911 (далее - ППЦ) является транспортной мерой полной вместимости и предназначена для временного хранения, транспортировки, измерения объёма нефти и нефтепродуктов.

Описание средства измерений

Принцип действия ППЦ основан на заполнении её нефтепродуктом до указателя уровня налива соответствующего определённому объёму нефтепродукта. Заполнение ППЦ нефтепродуктом осуществляется через заливную горловину. Слив нефтепродукта производится самотёком.

ППЦ состоит из теплоизолированной стальной сварной цистерны постоянного сечения чемоданообразной формы, установленной на шасси. Для гашения гидравлических ударов во время движения внутри ППЦ установлены волнорезы. К верхней части обечайки корпуса цистерны ППЦ приварена заливная горловина, внутри которой установлен указатель уровня налива.

Технологическое оборудование ППЦ предназначено для операций налива-слива нефтепродуктов и включает в себя:

- горловину с указателем уровня налива;
- съёмную крышку горловины с заливным люком и дыхательным клапаном;
- клапан донный;
- кран шаровой;
- рукава напорно-всасывающие.

На боковых сторонах и сзади ППЦ имеются надписи «Огнеопасно», а также информационные таблички, обозначающие транспортное средство, перевозящее опасный груз.

ППЦ имеет заводской номер X8996397GE4AC6461.

Заводской номер ППЦ в виде цифро-буквенного обозначения, состоящего из пяти букв латинского алфавита и двенадцати арабских цифр, нанесён методом фотопечати на информационную табличку, расположенную на раме шасси передней части ППЦ.

Знак утверждения типа на средство измерений не наносится.

Общий вид ППЦ представлен на рисунке 1.

Схема пломбировки от несанкционированного изменения положения указателя уровня налива представлена на рисунке 2.

Знак поверки наносится ударным способом на заклёпку, крепящую указатель уровня налива.



Рисунок 1 – общий вид полуприцепа-цистерны тип 963911

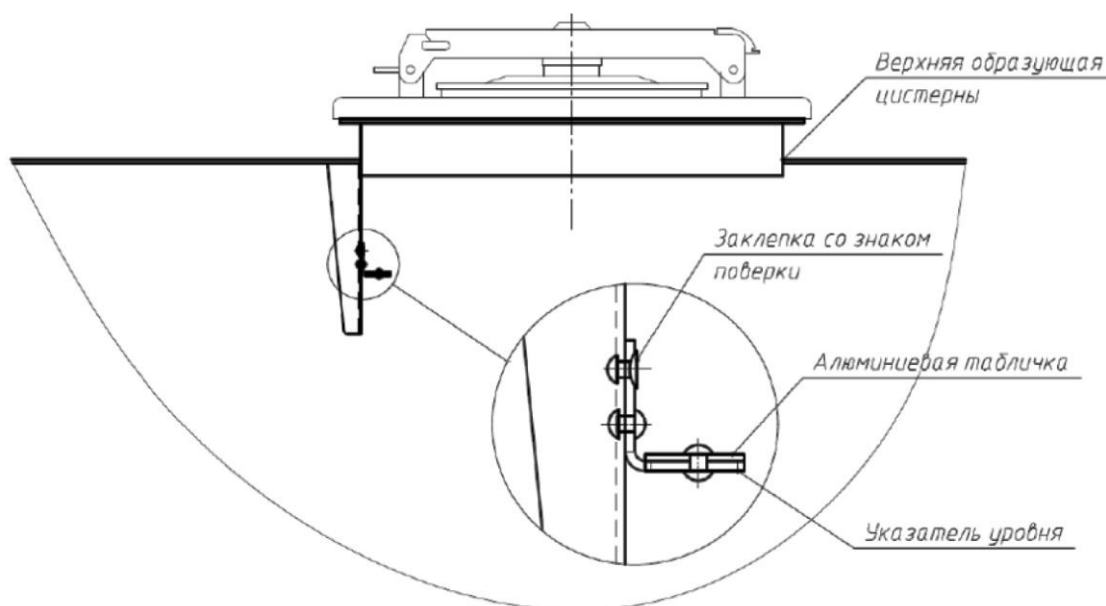


Рисунок 2 – схема пломбировки от несанкционированного изменения положения указателя уровня налива

Метрологические и технические характеристики

Таблица 1 – Метрологические характеристики

Наименование характеристики	Значение
Номинальная вместимость, м ³	32
Пределы допускаемой относительной погрешности ТМ (массовый метод), %	0,4
Разность между номинальной и действительной вместимостью ТМ, %, не более	1,5

Таблица 2 – Основные технические характеристики

Наименование характеристики	Значение
Масса без нагрузки, кг, не более	10500
Полная масса (максимально допустимая), кг, не более	41200
Габаритные размеры, мм, не более: - длина - ширина - высота	11650 2600 3200
Условия эксплуатации: - температура окружающего воздуха, °С - относительная влажность, % - атмосферное давление, кПа	от - 45 до + 45 от 30 до 100 от 84,0 до 106,7

Знак утверждения типа

наносится на титульный лист паспорта ППЦ типографским способом.

Комплектность средства измерений

Таблица 3 – Комплектность средств измерений

Наименование	Обозначение	Количество
Полуприцеп-цистерна	тип 963911	1 шт.
Запасные части, инструменты и принадлежности	-	1 шт.
Паспорт	ПС-963911-2014	1 экз.

Сведения о методиках (методах) измерений

приведены в разделе 5 паспорта ППЦ.

Нормативные документы, устанавливающие требования к средствам измерений

Приказ Росстандарта от 26 сентября 2022 г. № 2356 «Об утверждении Государственной поверочной схемы для средств измерения массы и объема жидкости в потоке, объема жидкости и вместимости при статических измерениях, массового и объемного расходов жидкости».

Правообладатель

Закрытое акционерное общество «Компания автоприцепов»
(ЗАО «Компания автоприцепов»)

ИНН 7810247930

Юридический адрес: 187323, Ленинградская обл., Кировский р-н, пгт. Павлово,
Старое ш., д. 12 А

Изготовитель

Закрытое акционерное общество «Компания автоприцепов»
(ЗАО «Компания автоприцепов»)

ИНН 7810247930

Адрес: 187323, Ленинградская обл., Кировский р-н, пгт. Павлово,
Старое ш., д. 12 А

Испытательный центр

Общество с ограниченной ответственностью «Метрологический центр»
(ООО «Метрологический центр»)

Адрес: 665816, Иркутская обл., г. Ангарск, 33-й мкр., д. 1, помещ. 155

Тел./факс: 8 (3955) 68-05-77

E-mail: metrolog.irk@yandex.ru

Уникальный номер записи в реестре аккредитованных лиц № RA.RU.312397.

