

**УТВЕРЖДЕНО**  
приказом Федерального агентства  
по техническому регулированию  
и метрологии  
от «09» февраля 2024 г. № 357

Регистрационный № 91303-24

Лист № 1  
Всего листов 5

**ОПИСАНИЕ ТИПА СРЕДСТВА ИЗМЕРЕНИЙ**

**Резервуар стальной горизонтальный цилиндрический РГС-16**

**Назначение средства измерений**

Резервуар стальной горизонтальный цилиндрический РГС-16 (далее – резервуар) предназначен для измерения объема нефти и нефтепродуктов, а также для их приема, хранения и отпуска.

**Описание средства измерений**

Тип резервуара – стальной горизонтальный цилиндрический, номинальной вместимостью 16 м<sup>3</sup> подземного расположения.

Принцип действия резервуара основан на заполнении его нефтью или нефтепродуктом до определенного уровня, соответствующего заданному значению объема.

Резервуар представляет собой горизонтально расположенный цилиндрический стальной сосуд с днищами.

Заполнение и выдача продукта осуществляется через приемно-раздаточные патрубки.

Заводской номер резервуара в виде цифрового обозначения, состоящий из арабских цифр, нанесен ударным способом на маркировочную табличку резервуара (рисунок 1). Табличка крепится к фланцу измерительного люка.

Резервуар РГС-16 с заводским номером 345, расположен на территории ООО «УНК-Пермь» по адресу: 617757, Пермский край, г. Чайковский, с. Уральское, ул. Нефтяников, 2А.

Эскиз общего вида резервуара приведен на рисунке 2. Фотография горловины приведена на рисунке 3.

Нанесение знака поверки на средство измерений не предусмотрено.

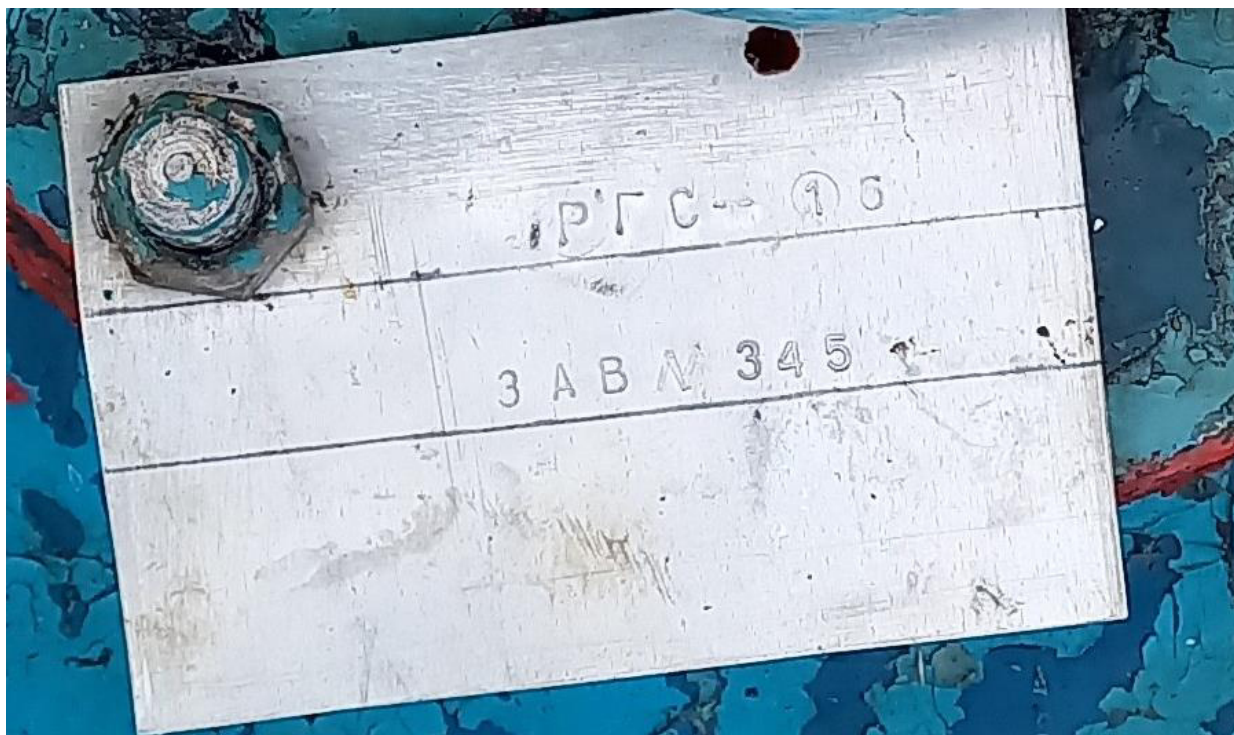


Рисунок 1 – Маркировочная табличка резервуара

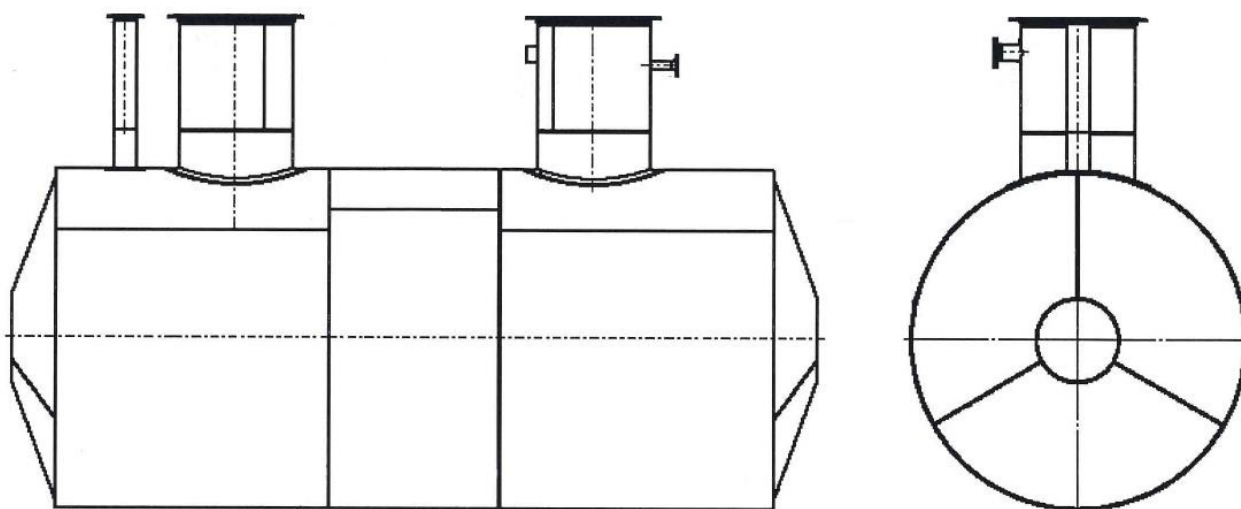


Рисунок 2 – Эскиз общего вида резервуара



Рисунок 3 – Горловина резервуара РГС-16 зав.№ 345

Пломбирование резервуара РГС-16 не предусмотрено.

### Метрологические и технические характеристики

Т а б л и ц а 1 - Метрологические характеристики

Наименование характеристики	Значение
Номинальная вместимость, м <sup>3</sup>	16
Пределы допускаемой относительной погрешности определения вместимости (объемный метод), %	±0,25

Т а б л и ц а 2 – Основные технические характеристики

Наименование характеристики	Значение
Условия эксплуатации: Температура окружающего воздуха, °С	от -50 до +50
Атмосферное давление, кПа	от 84,0 до 106,7
Средний срок службы, лет, не менее	30

### Знак утверждения типа

наносится на титульный лист паспорта резервуара типографским способом.

### Комплектность средства измерений.

Т а б л и ц а 3- Комплектность средства измерений

Наименование	Обозначение	Количество
Резервуар стальной горизонтальный цилиндрический	РГС-16	1 шт.
Паспорт	-	1 экз.
Градуировочная таблица	-	1 экз.

**Сведения о методиках (методах) измерений**  
приведены в пункте 8 паспорта на резервуар.

### Нормативные документы, устанавливающие требования к средству измерений

Приказ Федерального агентства по техническому регулированию и метрологии от 26 сентября 2022 г. № 2356 «Об утверждении Государственной поверочной схемы для средств измерений массы и объема жидкости в потоке, объема жидкости и вместимости при статических измерениях, массового и объемного расходов жидкости».

### Правообладатель

Акционерное общество «Димитровградский завод химического машиностроения»  
(АО «Димитровградхиммаш»)  
ИНН 7302000070  
Юридический адрес: 433511, Ульяновская обл., г. Димитровград, ул. Куйбышева, д. 256  
Телефон/ факс: +7 (84235) 4-72-90/ (84235) 4-72-98  
Web-сайт: [www.himmash.net](http://www.himmash.net)  
E-mail: [himmash@himmash.net](mailto:himmash@himmash.net)

### Изготовитель

Акционерное общество «Димитровградский завод химического машиностроения»  
(АО «Димитровградхиммаш»)  
ИНН 7302000070  
Адрес: 433511, Ульяновская обл., г. Димитровград, ул. Куйбышева, д. 256  
Телефон/ факс: +7 (84235) 4-72-90/ (84235) 4-72-98  
Web-сайт: [www.himmash.net](http://www.himmash.net)  
E-mail: [himmash@himmash.net](mailto:himmash@himmash.net)

**Испытательный центр**

Общество с ограниченной ответственностью «МетроКонТ» (ООО «МетроКонТ»)

Адрес: 420132, Республика Татарстан, г. Казань, ул. Адоратского, д. 39Б, оф. 51

Телефон: +7 9372834420

Факс +7 (843) 515-00-21

E-mail: [trifonovua@mail.ru](mailto:trifonovua@mail.ru)

Уникальный номер записи в реестре аккредитованных лиц № RA.RU.312640.

