

УТВЕРЖДЕНО
приказом Федерального агентства
по техническому регулированию
и метрологии
от «09» февраля 2024 г. № 357

Регистрационный № 91304-24

Лист № 1
Всего листов 5

ОПИСАНИЕ ТИПА СРЕДСТВА ИЗМЕРЕНИЙ

Резервуар стальной горизонтальный цилиндрический РГС-8

Назначение средства измерений

Резервуар стальной горизонтальный цилиндрический РГС-8 (далее – резервуар) предназначен для измерения объема нефти и нефтепродуктов, а также для их приема, хранения и отпуска.

Описание средства измерений

Тип резервуара – стальной горизонтальный цилиндрический, номинальной вместимостью 8 м³ подземного расположения.

Принцип действия резервуара основан на заполнении его нефтью или нефтепродуктом до определенного уровня, соответствующего заданному значению объема.

Резервуар представляет собой горизонтально расположенный цилиндрический стальной сосуд с днищами.

Заполнение и выдача продукта осуществляется через приемно-раздаточные патрубки.

Заводской номер резервуара в виде цифрового обозначения, состоящий из арабских цифр, нанесен ударным способом на маркировочную табличку резервуара (рисунок 1). Табличка крепится к фланцу измерительного люка.

Резервуар РГС-8 с заводским номером 37, расположен на территории ООО «УНК-Пермь» по адресу: 617757, Пермский край, г. Чайковский, с. Уральское, ул. Нефтяников, 2А.

Эскиз общего вида резервуара приведен на рисунке 2. Фотография горловин и измерительного люка приведена на рисунке 3.

Нанесение знака поверки на средство измерений не предусмотрено.



Рисунок 1 – Маркировочная табличка резервуара

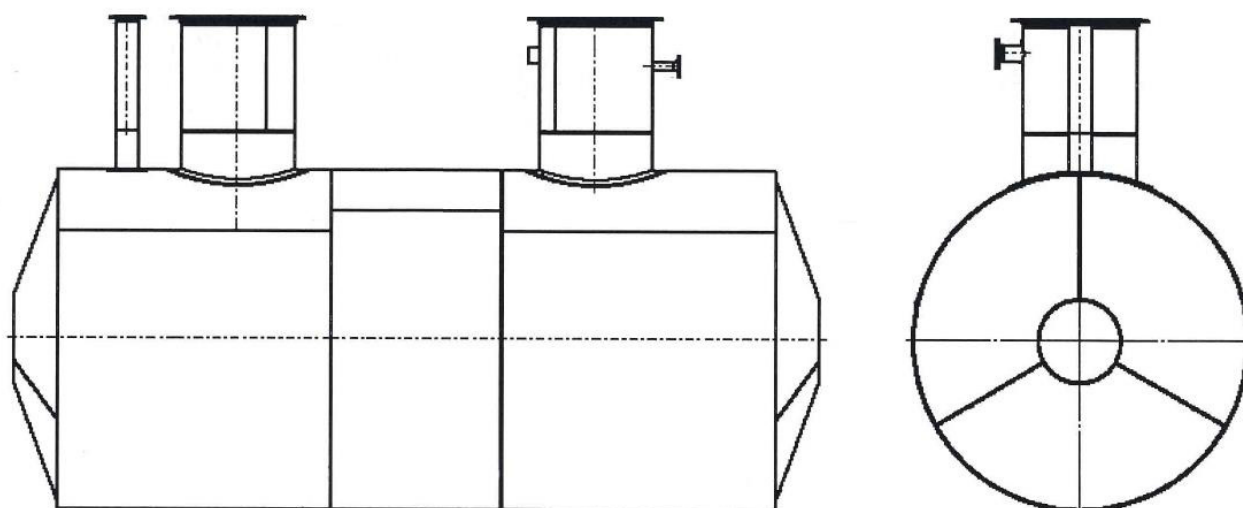


Рисунок 2 – Эскиз общего вида резервуара



Рисунок 3 – Горловины и измерительный люк резервуара РГС-8 зав.№ 37

Пломбирование резервуара РГС-8 не предусмотрено.

Метрологические и технические характеристики

Т а б л и ц а 1 - Метрологические характеристики

Наименование характеристики	Значение
Номинальная вместимость, м ³	8
Пределы допускаемой относительной погрешности определения вместимости (объемный метод), %	±0,25

Т а б л и ц а 2 – Основные технические характеристики

Наименование характеристики	Значение
Условия эксплуатации:	
Температура окружающего воздуха, °С	от -50 до +50
Атмосферное давление, кПа	от 84,0 до 106,7
Средний срок службы, лет, не менее	30

Знак утверждения типа

наносится на титульный лист паспорта резервуара типографским способом.

Комплектность средства измерений.

Т а б л и ц а 3- Комплектность средства измерений

Наименование	Обозначение	Количество
Резервуар стальной горизонтальный цилиндрический	РГС-8	1 шт.
Паспорт	-	1 экз.
Градуировочная таблица	-	1 экз.

Сведения о методиках (методах) измерений
приведены в пункте 8 паспорта на резервуар.

Нормативные документы, устанавливающие требования к средству измерений

Приказ Федерального агентства по техническому регулированию и метрологии от 26 сентября 2022 г. № 2356 «Об утверждении Государственной поверочной схемы для средств измерений массы и объема жидкости в потоке, объема жидкости и вместимости при статических измерениях, массового и объемного расходов жидкости».

Правообладатель

Акционерное общество «Димитровградский завод химического машиностроения»
(АО «Димитровградхиммаш»)
ИНН 7302000070
Юридический адрес: 433511, Ульяновская обл., г. Димитровград, ул. Куйбышева, д. 256
Телефон/ факс: +7 (84235) 4-72-90/ (84235) 4-72-98
Web-сайт: www.himmash.net
E-mail: himmash@himmash.net

Изготовитель

Акционерное общество «Димитровградский завод химического машиностроения»
(АО «Димитровградхиммаш»)
ИНН 7302000070
Адрес: 433511, Ульяновская обл., г. Димитровград, ул. Куйбышева, д. 256
Телефон/ факс: +7 (84235) 4-72-90/ (84235) 4-72-98
Web-сайт: www.himmash.net
E-mail: himmash@himmash.net

Испытательный центр

Общество с ограниченной ответственностью «МетроКонТ» (ООО «МетроКонТ»)

Адрес: 420132, Республика Татарстан, г. Казань, ул. Адоратского, д. 39Б, оф. 51

Телефон: +7 9372834420

Факс +7 (843) 515-00-21

E-mail: trifonovua@mail.ru

Уникальный номер записи в реестре аккредитованных лиц № RA.RU.312640.

