

ОПИСАНИЕ ТИПА СРЕДСТВА ИЗМЕРЕНИЙ

Резервуар стальной горизонтальный цилиндрический РГС-5

Назначение средства измерений

Резервуар стальной горизонтальный цилиндрический РГС-5 (далее – резервуар) предназначен для измерения объема нефти и нефтепродуктов при приёме, хранении и отпуске.

Описание средства измерений

Принцип действия резервуара основан на заполнении его продуктом до определенного уровня, соответствующего объему согласно градуировочной таблице резервуара.

Резервуар представляет собой стальную горизонтальную конструкцию цилиндрической формы с усеченно-коническими днищами.

Тип установки резервуара – подземный.

Резервуар с заводским № 6803 расположен на территории ЛПДС «Салават».

Заводской номер нанесен на маркировочную табличку типографским способом в виде цифрового кода.

Пломбирование резервуара не предусмотрено.

Нанесение знака поверки на резервуар не предусмотрено.

Эскиз общего вида резервуара представлен на рисунке 1.

Фотография маркировочной таблички, горловины и крышки замерного люка резервуара представлена на рисунке 2.

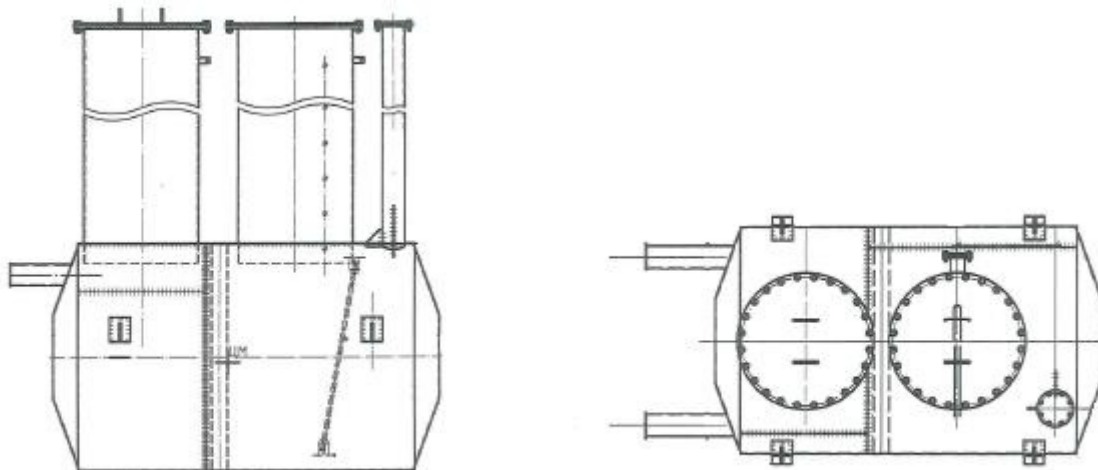


Рисунок 1 – Эскиз общего вида резервуара



Рисунок 2 – Фотография маркировочной таблички, горловины и крышки замерного люка резервуара

Метрологические и технические характеристики

Таблица 1 – Метрологические характеристики

Наименование характеристики	Значение
Номинальная вместимость, м ³	5
Пределы допускаемой относительной погрешности определения вместимости резервуара (объемный метод), %	±0,25

Таблица 2 – Основные технические характеристики

Наименование характеристики	Значение
Условия эксплуатации: - температура окружающей среды, °С - атмосферное давление, кПа	от -40 до +50 от 84 до 106,7
Средний срок службы, лет, не менее	50

Знак утверждения типа

наносится на титульный лист паспорта типографским способом.

Комплектность средства измерений

Таблица 3 – Комплектность средства измерений

Наименование	Обозначение	Количество, шт./ экз.
Резервуар стальной горизонтальный цилиндрический	РГС-5	1
Паспорт	-	1
Градуировочная таблица	-	1

Сведения о методиках (методах) измерений
приведены в п.7.5 паспорта.

Нормативные и технические документы, устанавливающие требования к средству измерений

Приказ Федерального агентства по техническому регулированию и метрологии от 26 сентября 2022 г. № 2356 «Об утверждении Государственной поверочной схемы для средств измерений массы и объема жидкости в потоке, объема жидкости и вместимости при статических измерениях, массового и объемного расходов жидкости».

Правообладатель

Акционерное общество «Транснефть – Урал» (АО «Транснефть – Урал»)

ИНН 0278039018

Юридический адрес: 450008, Республика Башкортостан, г. Уфа, ул. Крупской, д. 10

Изготовитель

Акционерное общество «Транснефть – Урал» (АО «Транснефть – Урал»)

ИНН 0278039018

Адрес: 450008, Республика Башкортостан, г. Уфа, ул. Крупской, д. 10

Испытательный центр

Акционерное общество «Транснефть - Метрология» (АО «Транснефть - Метрология»)

Адрес: 123112, г. Москва, Пресненская наб., д. 4, стр. 2

Телефон: +7 (495) 950-87-00, факс: +7 (495) 950-85-97

Web-сайт: <https://metrology.transneft.ru/>

E-mail: cmo@cmo.transneft.ru

Уникальный номер записи в реестре аккредитованных лиц № RA.RU.313994.

