

УТВЕРЖДЕНО
приказом Федерального агентства
по техническому регулированию
и метрологии
от «20» февраля 2024 г. № 434

Регистрационный № 91385-24

Лист № 1
Всего листов 4

ОПИСАНИЕ ТИПА СРЕДСТВА ИЗМЕРЕНИЙ

Резервуар стальной горизонтальный цилиндрический РГС-8

Назначение средства измерений

Резервуар стальной горизонтальный цилиндрический РГС-8 (далее – РГС) предназначен для измерения объема жидкости.

Описание средства измерений

Принцип действия основан на зависимости объема жидкости, находящейся в резервуаре от уровня его наполнения.

РГС представляет собой подземный закрытый горизонтальный цилиндрический сосуд с днищами в форме усеченного конуса, оснащенный люками и патрубками.

Место расположения РГС, заводской номер 617/5: ООО «Удачный», Тайлаковское м/р, ДНС-1.

Пломбирование РГС не предусмотрено. Знак поверки наносится в градуировочной таблице на месте подписи поверителя. Заводской номер в виде цифрового обозначения нанесен на информационной табличке резервуара типографическим способом и указан в паспорте.

Общий вид РГС на месте эксплуатации представлен на рисунке 1. Эскиз РГС представлен на рисунке 2.



Рисунок 1 – Общий вид резервуара РГС-8

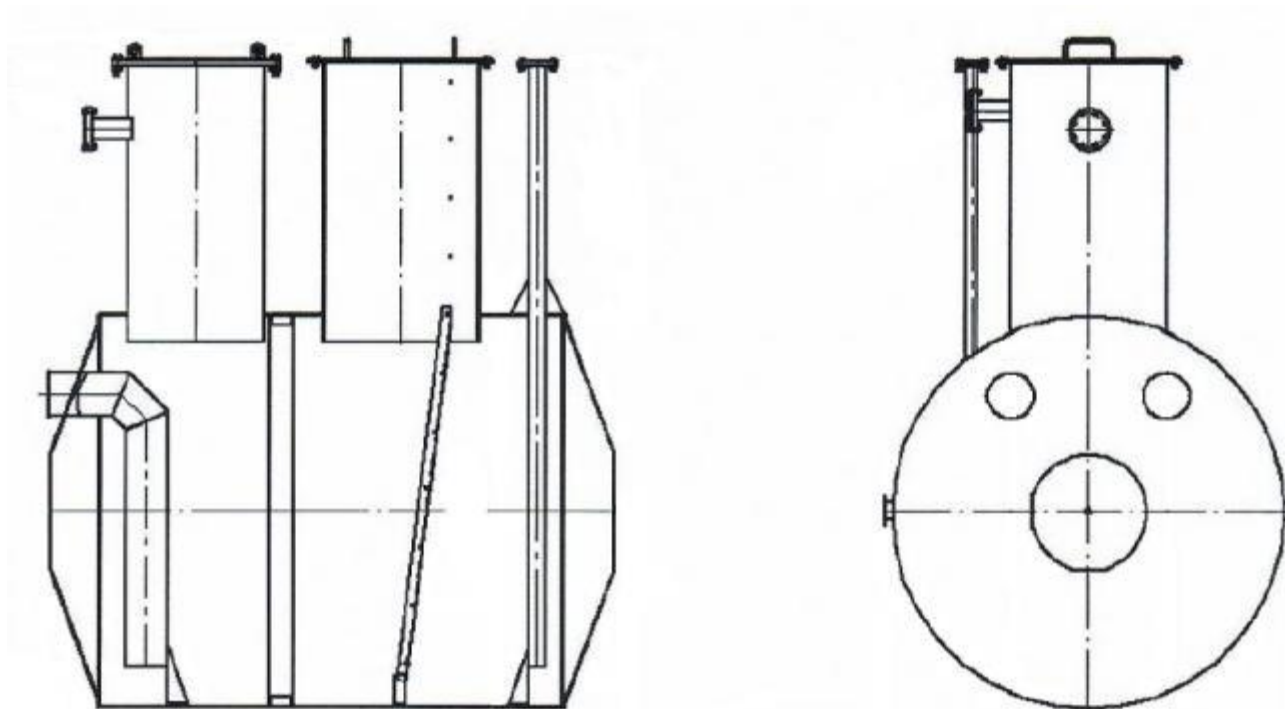


Рисунок 2 – Эскиз резервуара РГС-8

Метрологические и технические характеристики

Таблица 1 – Метрологические характеристики

Наименование характеристики	Значение
Номинальная вместимость, м ³	8
Пределы допускаемой относительной погрешности определения вместимости (объемный метод), %	±0,25

Таблица 2 – Основные технические характеристики

Наименование характеристики	Значение
Условия эксплуатации: – температура окружающего воздуха, °С – атмосферное давление, кПа	от -50 до +50 от 84,0 до 106,7
Срок службы, лет	20

Знак утверждения типа

наносится на титульный лист паспорта типографским способом.

Комплектность средства измерений

Таблица 3 – Комплектность средства измерений

Наименование	Обозначение	Количество
Резервуар стальной горизонтальный цилиндрический	РГС-8	1 экз.
Паспорт		1 экз.

Сведения о методиках (методах) измерений

приведены в разделе «Измерение объема жидкости в резервуаре» паспорта.

Нормативные документы, устанавливающие требования к средству измерений

Приказ Росстандарта от 26 сентября 2022 г. № 2356 «Об утверждении Государственной поверочной схемы для средств измерений массы и объема жидкости в потоке, объема жидкости и вместимости при статических измерениях, массового и объемного расходов жидкости».

Правообладатель

Закрытое акционерное общество «ТЗМК» (ЗАО «ТЗМК»)

ИНН 7203199521

Юридический адрес: 625056, Тюменская обл., г. Тюмень, пр-д Воронинские горки, д. 160, стр. 4

Изготовитель

Закрытое акционерное общество «ТЗМК» (ЗАО «ТЗМК»)

ИНН 7203199521

Адрес: 625056, Тюменская обл., г. Тюмень, пр-д Воронинские горки, д. 160, стр. 4

Web-сайт: <http://www.tzmk.ru>

E-mail: tzmk@tzmk.ru

Испытательный центр

Федеральное бюджетное учреждение «Государственный региональный центр стандартизации, метрологии и испытаний в Тюменской и Курганской областях, Ханты-Мансийском автономном округе-Югре, Ямало-Ненецком автономном округе» (ФБУ «Тюменский ЦСМ»),

Адрес: 625027, г. Тюмень, ул. Минская, д. 88

Телефон: (3452) 500-532

Web-сайт: <https://тцсм.рф>

E-mail: info@csm72.ru

Уникальный номер записи в реестре аккредитованных лиц № RA.RU.311495.

