

**УТВЕРЖДЕНО**  
приказом Федерального агентства  
по техническому регулированию  
и метрологии  
от «01» марта 2024 г. № 597

Регистрационный № 91467-24

Лист № 1  
Всего листов 4

**ОПИСАНИЕ ТИПА СРЕДСТВА ИЗМЕРЕНИЙ**

Резервуар стальной горизонтальный цилиндрический ЕП-40-550-А-СО-У1

**Назначение средства измерений**

Резервуар стальной горизонтальный цилиндрический ЕП-40-550-А-СО-У1 (далее – резервуар) предназначен для измерения объема нефти и нефтепродуктов, а также для их приема, хранения и отпуска.

**Описание средства измерений**

Тип резервуара – стальной горизонтальный цилиндрический, номинальной вместимостью 40 м<sup>3</sup> подземного расположения.

Принцип действия резервуара основан на заполнении его нефтью или нефтепродуктом до определенного уровня, соответствующего заданному значению объема.

Резервуар представляет собой горизонтально расположенный цилиндрический стальной сосуд с днищами.

Заполнение и выдача продукта осуществляется через приемно-раздаточные патрубки.

Заводской номер резервуара в виде цифрового обозначения, состоящий из арабских цифр, нанесен капле струйным методом на маркировочную табличку резервуара (рисунок 1). Табличка крепится к горловине резервуара.

Резервуар ЕП-40-550-А-СО-У1 с заводским номером 59346, расположен на территории камеры приема, АРНУ филиал АО «Транснефть – Прикамье» по адресу: Республика Татарстан, Ютазинский район.

Эскиз общего вида резервуара приведен на рисунке 2. Фотография горловин и измерительного люка приведена на рисунке 3.

Нанесение знака поверки на средство измерений не предусмотрено.

АО "ПЕРВОМАЙСКХИММАШ"			
Наименование	Емкость ЕП-40-550-А-СО-У1		
Заводской номер	59346		
	корпус	-	
Расчетное давление	0,07 МПа	-	МПа
Номинальное давление	0,07 МПа	-	МПа
Пробное давление	0,1 МПа	-	МПа
Допустимая рабочая температура стенки	макс	мин	
	плюс 40 °С	минус 40 °С	
Исполнение по сейсмичности	СО	Максимальная допустимая сейсмичность района установки	VI баллов
Масса	7466		кг
Год изготовления		2022 г.	
Клеймо технического контроля		EAC	

Рисунок 1 – Маркировочная табличка резервуара

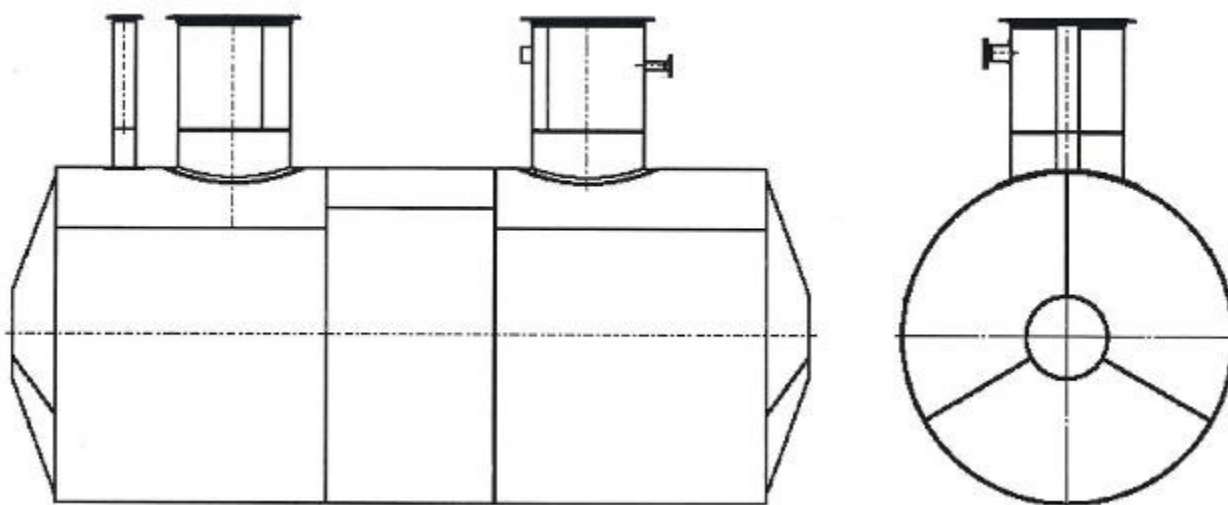


Рисунок 2 – Эскиз общего вида резервуара



Рисунок 3 – Горловины и измерительный люк резервуара ЕП-40-550-А-СО-У1 зав.№ 59346

Пломбирование резервуара ЕП-40-550-А-СО-У1 не предусмотрено.

### Метрологические и технические характеристики

Т а б л и ц а 1 – Метрологические характеристики

Наименование характеристики	Значение
Номинальная вместимость, м <sup>3</sup>	40
Пределы допускаемой относительной погрешности определения вместимости (объемный метод), %	±0,25

Т а б л и ц а 2 – Основные технические характеристики

Наименование характеристики	Значение
Условия эксплуатации: Температура окружающего воздуха, °С	от -50 до +50
Атмосферное давление, кПа	от 84,0 до 106,7
Средний срок службы, лет, не менее	30

### Знак утверждения типа

наносится на титульный лист паспорта резервуара типографским способом.

### Комплектность средства измерений.

Т а б л и ц а 3 – Комплектность средства измерений

Наименование	Обозначение	Количество
Резервуар стальной горизонтальный цилиндрический	ЕП-40-550-А-СО-У1	1 шт.
Паспорт	-	1 экз.
Градуировочная таблица	-	1 экз.

**Сведения о методиках (методах) измерений**  
приведены в пункте 8 паспорта на резервуар.

**Нормативные документы, устанавливающие требования к средству измерений**

Приказ Федерального агентства по техническому регулированию и метрологии от 26 сентября 2022 г. № 2356 «Об утверждении Государственной поверочной схемы для средств измерений массы и объема жидкости в потоке, объема жидкости и вместимости при статических измерениях, массового и объемного расходов жидкости».

**Правообладатель**

Акционерное общество «Первомайскхиммаш» (АО «Первомайскхиммаш»)  
ИНН 6812000252  
Юридический адрес: 393702, Тамбовская обл., Первомайский р-н, рп. Первомайский,  
ул. Школьная, д. 9

**Изготовитель**

Акционерное общество «Первомайскхиммаш» (АО «Первомайскхиммаш»)  
ИНН 6812000252  
Адрес: 393702, Тамбовская обл., Первомайский р-н, рп. Первомайский, ул. Школьная,  
д. 9

**Испытательный центр**

Общество с ограниченной ответственностью «МетроКонТ» (ООО «МетроКонТ»)  
Адрес: 420132, Республика Татарстан, г. Казань, ул. Адоратского, д. 39Б, оф. 51  
Телефон: +7 9372834420  
Факс +7 (843) 515-00-21  
E-mail: trifonovua@mail.ru  
Уникальный номер записи в реестре аккредитованных лиц № RA.RU.312640.

