

УТВЕРЖДЕНО
приказом Федерального агентства
по техническому регулированию
и метрологии
от «05» марта 2024 г. № 625

Регистрационный № 91483-24

Лист № 1
Всего листов 4

ОПИСАНИЕ ТИПА СРЕДСТВА ИЗМЕРЕНИЙ

Резервуар стальной горизонтальный цилиндрический ЕП-40-550-А-СО-У1

Назначение средства измерений

Резервуар стальной горизонтальный цилиндрический ЕП-40-550-А-СО-У1 (далее – резервуар) предназначен для измерения объема нефти и нефтепродуктов, а также для их приема, хранения и отпуска.

Описание средства измерений

Тип резервуара – стальной горизонтальный цилиндрический, номинальной вместимостью 40 м³ подземного расположения.

Принцип действия резервуара основан на заполнении его нефтью или нефтепродуктом до определенного уровня, соответствующего заданному значению объема.

Резервуар представляет собой горизонтально расположенный цилиндрический стальной сосуд с днищами.

Заполнение и выдача продукта осуществляется через приемно-раздаточные патрубки.

Заводской номер резервуара в виде цифрового обозначения, состоящий из арабских цифр, нанесен капле струйным методом на маркировочную табличку резервуара (рисунок 1). Табличка крепится к горловине резервуара.

Резервуар ЕП-40-550-А-СО-У1 с заводским номером 59347, расположен на территории камеры приема, АРНУ филиал АО «Транснефть – Прикамье» по адресу: Республика Башкортостан, Туймазинский район.

Эскиз общего вида резервуара приведен на рисунке 2. Фотография горловины приведена на рисунке 3.

Нанесение знака поверки на средство измерений не предусмотрено.

АО "ПЕРВОМАЙСКХИММАШ"			
Наименование	Емкость ЕП-40-550-А-СО-У1		
Заводской номер	59347		
	корпус		-
Расчетное давление	0,07	МПа	- МПа
Номинальное давление	0,07	МПа	- МПа
Пробное давление	0,1	МПа	- МПа
Допустимая рабочая температура стенки	макс		мин
	плюс 40	°С	минус 40 °С
Исполнение по сейсмичности	СО	Максимальная допустимая сейсмичность района установки	VI баллов
Масса	7466		кг
Год изготовления	2022		г
Клеймо технического контроля			

Рисунок 1 – Маркировочная табличка резервуара

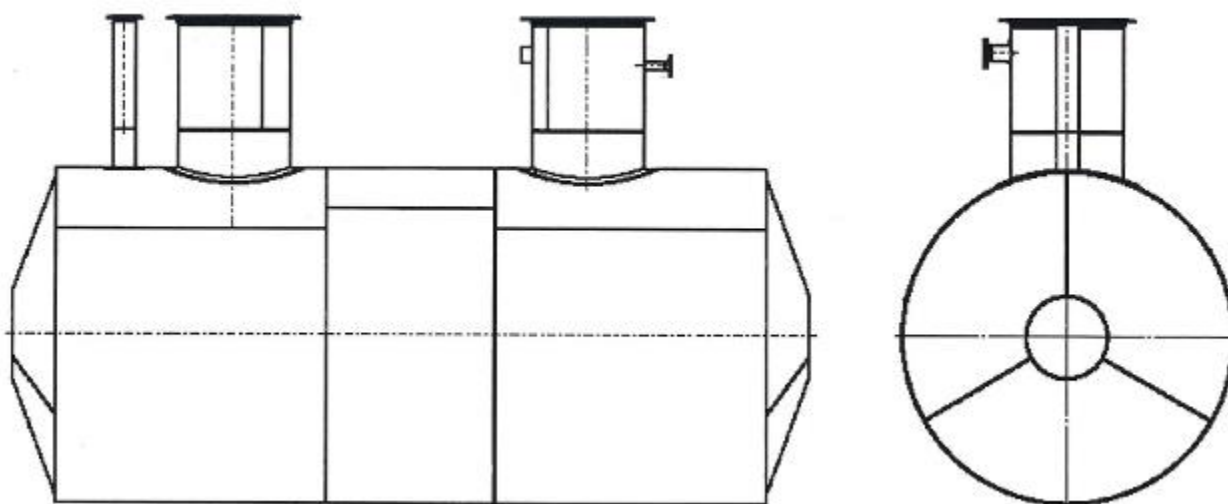


Рисунок 2 – Эскиз общего вида резервуара



Рисунок 3 – Горловина резервуара ЕП-40-550-А-СО-У1 зав.№ 59347

Пломбирование резервуара ЕП-40-550-А-СО-У1 не предусмотрено.

Метрологические и технические характеристики

Т а б л и ц а 1 – Метрологические характеристики

Наименование характеристики	Значение
Номинальная вместимость, м ³	40
Пределы допускаемой относительной погрешности определения вместимости (объемный метод), %	±0,25

Т а б л и ц а 2 – Основные технические характеристики

Наименование характеристики	Значение
Условия эксплуатации: Температура окружающего воздуха, °С Атмосферное давление, кПа	от -50 до +50 от 84,0 до 106,7
Средний срок службы, лет, не менее	30

Знак утверждения типа

наносится на титульный лист паспорта резервуара типографским способом.

Комплектность средства измерений.

Т а б л и ц а 3 – Комплектность средства измерений

Наименование	Обозначение	Количество
Резервуар стальной горизонтальный цилиндрический	ЕП-40-550-А-СО-У1	1 шт.
Паспорт	-	1 экз.
Градуировочная таблица	-	1 экз.

Сведения о методиках (методах) измерений
приведены в пункте 8 паспорта на резервуар.

Нормативные документы, устанавливающие требования к средству измерений

Приказ Федерального агентства по техническому регулированию и метрологии от 26 сентября 2022 г. № 2356 «Об утверждении Государственной поверочной схемы для средств измерений массы и объема жидкости в потоке, объема жидкости и вместимости при статических измерениях, массового и объемного расходов жидкости».

Правообладатель

Акционерное общество «Первомайскхиммаш» (АО «Первомайскхиммаш»)

ИНН 6812000252

Юридический адрес: 393702, Тамбовская обл., Первомайский р-н, рп. Первомайский, ул. Школьная, д. 9

Изготовитель

Акционерное общество «Первомайскхиммаш» (АО «Первомайскхиммаш»)

ИНН 6812000252

Адрес: 393702, Тамбовская обл., Первомайский р-н, рп. Первомайский, ул. Школьная, д. 9

Испытательный центр

Общество с ограниченной ответственностью «МетроКонТ» (ООО «МетроКонТ»)

Адрес: 420132, Республика Татарстан, г. Казань, ул. Адоратского, д. 39Б, оф. 51

Телефон: +7 9372834420

Факс +7 (843) 515-00-21

E-mail: trifonovua@mail.ru

Уникальный номер записи в реестре аккредитованных лиц № RA.RU.312640.

