

УТВЕРЖДЕНО
приказом Федерального агентства
по техническому регулированию
и метрологии
от «05» марта 2024 г. № 627

Регистрационный № 91513-24

Лист № 1
Всего листов 5

ОПИСАНИЕ ТИПА СРЕДСТВА ИЗМЕРЕНИЙ

Резервуары стальные горизонтальные цилиндрические ЕП-5

Назначение средства измерений

Резервуары стальные горизонтальные цилиндрические ЕП-5 (далее – резервуары) предназначены для измерений объема нефти и нефтепродуктов, а также для их приема, хранения и отпуска.

Описание средства измерений

Тип резервуаров – стальные горизонтальные цилиндрические, номинальной вместимостью 5 м³ подземного расположения.

Принцип действия резервуаров основан на заполнении их нефтью или нефтепродуктом до произвольных уровней, соответствующих определенным объемам (вместимостям), приведенных в градуировочной таблице резервуара.

Резервуары представляют собой горизонтально установленные стальные односекционные сосуды цилиндрической формы с днищами.

Заполнение и выдача продукта осуществляется через приемно-раздаточные устройства.

Заводские номера резервуаров в виде цифрового обозначения, состоящие из арабских цифр, нанесены ударным способом на маркировочную табличку резервуара (рисунок 1).

Резервуары ЕП-5 с заводскими номерами 3400, 3403 расположены на площадке Среднеботуобинского нефтегазоконденсатного месторождения, АО «РНГ» по адресу: Республика Саха (Якутия), Мирнинский район.

Эскиз общего вида резервуаров приведен на рисунке 4. Фотографии горловин приведены на рисунках 2, 3.

Нанесение знака поверки на средство измерений не предусмотрено.



Рисунок 1 – Маркировочные таблички



Рисунок 2 – Горловины резервуара ЕП-5 зав.№3400



Рисунок 3 – Горловины резервуара ЕП-5 зав.№3403

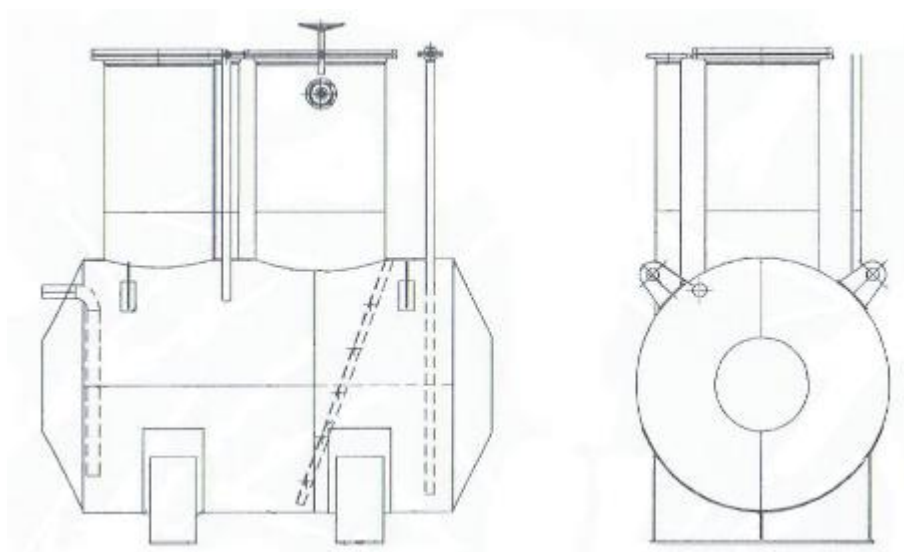


Рисунок 4 – Эскиз общего вида резервуаров ЕП-5

Пломбирование резервуаров ЕП-5 не предусмотрено.

Метрологические и технические характеристики

Т а б л и ц а 1 - Метрологические характеристики

Наименование характеристики	Значение
Номинальная вместимость, м ³	5
Пределы допускаемой относительной погрешности вместимости, %	±0,25

Т а б л и ц а 2 - Основные технические характеристики

Наименование характеристики	Значение
Условия эксплуатации: Температура окружающего воздуха, °С Атмосферное давление, кПа	от -50 до +50 от 84,0 до 106,7
Средний срок службы, лет, не менее	20

Знак утверждения типа

наносится на титульный лист паспорта резервуара типографским способом.

Комплектность средства измерений

Т а б л и ц а 3- Комплектность средства измерений

Наименование	Обозначение	Количество
Резервуар стальной горизонтальный цилиндрический	ЕП-5	1 шт.
Паспорт	-	1 шт.
Градуировочная таблица	-	1 шт.

Сведения о методиках (методах) измерений

приведены в разделе 8 «Порядок работы» паспорта.

Нормативные документы, устанавливающие требования к средству измерений

Приказ Федерального агентства по техническому регулированию и метрологии от 26 сентября 2022 г. № 2356 «Об утверждении Государственной поверочной схемы для средств измерений массы и объема жидкости в потоке, объема жидкости и вместимости при статических измерениях, массового и объемного расходов жидкости».

Правообладатель

Общество с ограниченной ответственностью «Завод Емкостного Оборудования»
(ООО «Завод Емкостного Оборудования»)

ИНН 1207009562

Юридический адрес: 195276, г. Санкт-Петербург, вн. тер. г. муниципальный округ Северный, пр-кт Культуры, д. 31, к. 1, лит. А, помещ./ком. 6-Н/46

Телефон: +7 (800) 222-27-01

E-mail: zavodeo@bk.ru

Изготовитель

Общество с ограниченной ответственностью «Завод Емкостного Оборудования»
(ООО «Завод Емкостного Оборудования»)

ИНН 1207009562

Юридический адрес: 195276, г. Санкт-Петербург, вн. тер. г. муниципальный округ Северный, пр-кт Культуры, д. 31, к. 1, лит. А, помещ./ком. 6-Н/46

Адрес места осуществления деятельности: 424006, Республика Марий Эл, г. Йошкар-Ола, ул. Строителей д. 94

Телефон: +7 (800) 222-27-01

E-mail: zavodeo@bk.ru

Испытательный центр

Всероссийский научно-исследовательский институт расходометрии - филиал
Федерального государственного унитарного предприятия «Всероссийский научно-
исследовательский институт метрологии имени Д.И.Менделеева» (ВНИИР - филиал
ФГУП «ВНИИМ им. Д.И.Менделеева»)

Адрес места осуществления деятельности: 420088, Республика Татарстан, г. Казань,
ул. 2-я Азинская, д. 7 «а»

Юридический адрес: 190005, г. Санкт-Петербург, Московский пр-кт, д. 19

Телефон/ факс: +7 (843) 272-70-62/(843) 272-00-32

Web-сайт: vniir.org

E-mail: office@vniir.org

Уникальный номер записи в реестре аккредитованных лиц № RA.RU.310592.

