

УТВЕРЖДЕНО
приказом Федерального агентства
по техническому регулированию
и метрологии
от «22» марта 2024 г. № 797

Регистрационный № 91670-24

Лист № 1
Всего листов 6

ОПИСАНИЕ ТИПА СРЕДСТВА ИЗМЕРЕНИЙ

Резервуары горизонтальные стальные РГСП

Назначение средства измерений

Резервуары горизонтальные стальные РГСП (далее – резервуары) предназначены для измерений объема нефтепродуктов, а также для их приема, хранения и отпуска.

Описание средства измерений

Принцип действия резервуаров основан на заполнении их нефтепродуктом до произвольных уровней, соответствующих определенным объемам (вместимостям), приведенных в градуировочной таблице резервуара.

Резервуары представляют собой горизонтально установленные стальные односекционные сосуды цилиндрической формы с днищами.

Заполнение и выдача продукта осуществляется через приемно-раздаточные устройства.

Установка резервуаров РГС – подземная.

Резервуары изготовлены в следующих модификациях: РГСП-4 с заводскими номерами 0074-20, 0075-20, 0076-20, 0077-20, 0078-20, РГСП-10 с заводскими номерами 0069-20, 0070-20, 0071-20, РГСП-50 с заводскими номерами 0072-20, 0073-20.

Заводские номера резервуаров в виде цифрового обозначения, состоящие из арабских цифр, нанесены каплепиструйным методом на маркировочные таблички резервуаров (рисунки 1, 2, 3). Таблички крепятся крышкам горловин резервуаров.

Резервуары РГСП-4 с заводскими номерами 0074-20, 0075-20, 0076-20, 0077-20, 0078-20, РГСП-10 с заводскими номерами 0069-20, 0070-20, 0071-20, РГСП-50 с заводскими номерами 0072-20, 0073-20 расположены по адресу: 188695, Ленинградская обл., Всеволожский р-н, д. Лемболово, д. 2.

Эскиз общего вида резервуаров приведен на рисунках 7, 8, 9. Фотографии горловин и измерительных люков приведены на рисунках 4, 5, 6.

Нанесение знака поверки на средство измерений не предусмотрено.



Рисунок 4 – Горловины и измерительные люки резервуаров РГСП-4



Рисунок 5 – Горловины и измерительные люки резервуаров РГСП-10



Рисунок 6 – Горловины и измерительные люки резервуаров РГСП-50

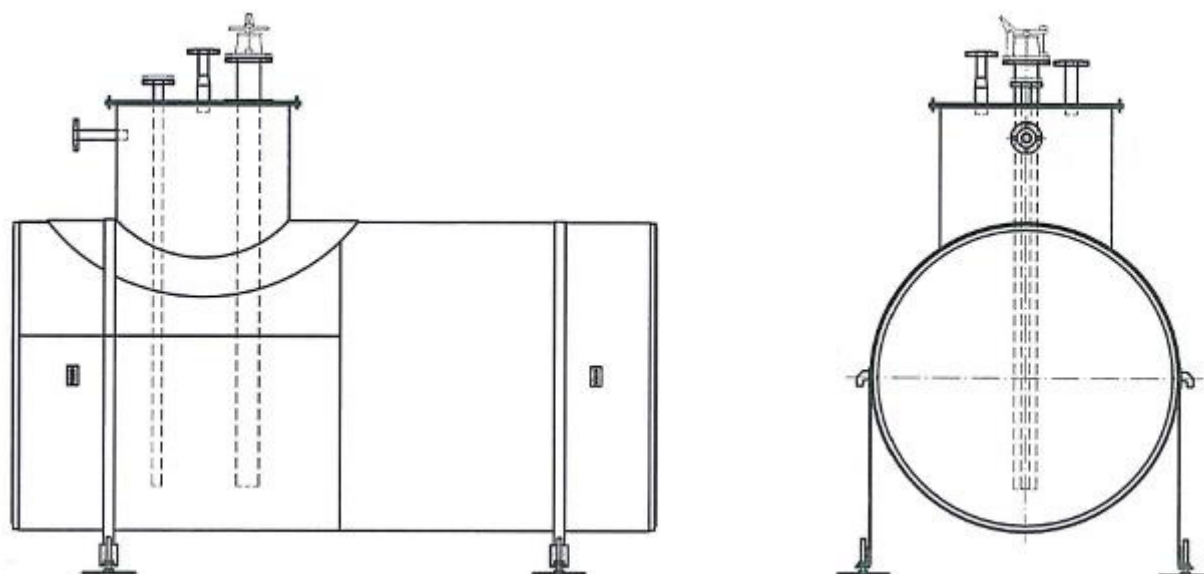


Рисунок 7 – Эскиз общего вида резервуаров РГСП-4

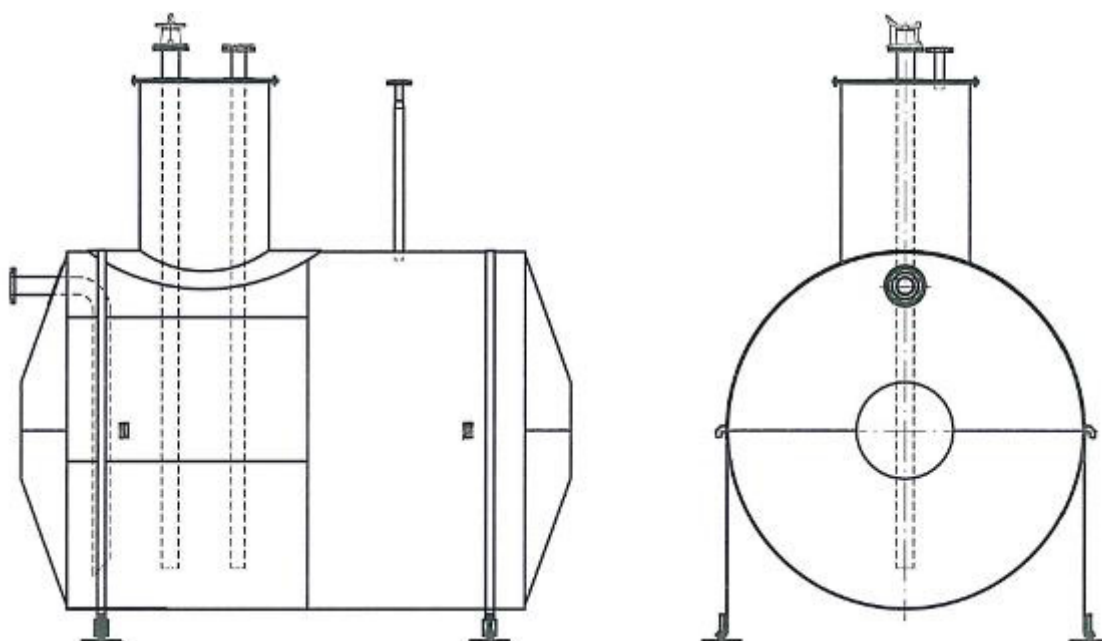


Рисунок 8 – Эскиз общего вида резервуаров РГСП-10

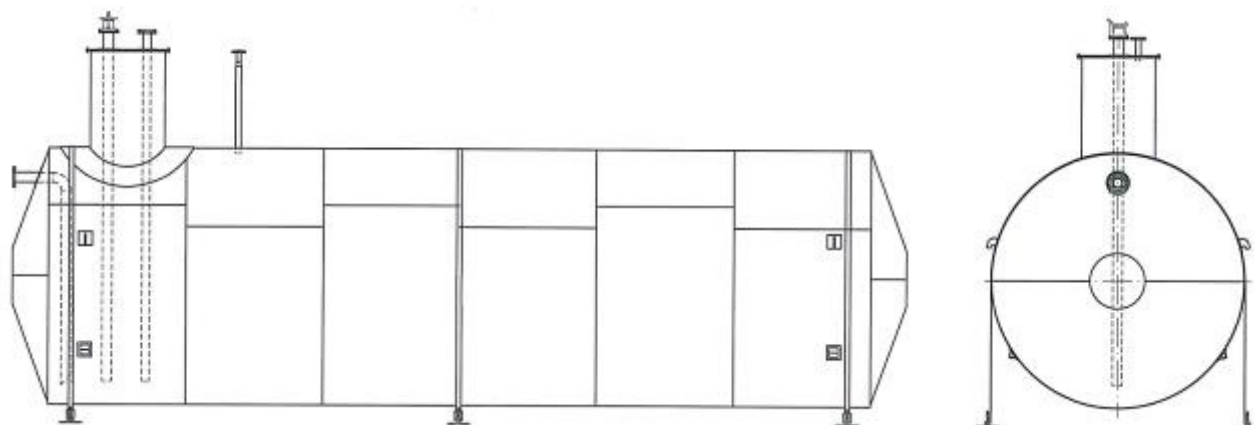


Рисунок 9 – Эскиз общего вида резервуаров РГСП-50
Пломбирование резервуара РГСП не предусмотрено.

Метрологические и технические характеристики

Т а б л и ц а 1 - Метрологические характеристики

Наименование характеристики	Значение		
	РГСП-4	РГСП-10	РГСП-50
Номинальная вместимость, м ³	4	10	50
Пределы допускаемой относительной погрешности определения вместимости (объемный метод), %	±0,25		

Т а б л и ц а 2 - Основные технические характеристики

Наименование характеристики	Значение
Условия эксплуатации: Температура окружающего воздуха, °С	от -32 до +40
Атмосферное давление, кПа	от 84,0 до 106,7
Средний срок службы, лет, не менее	20

Знак утверждения типа

наносится на титульный лист паспорта резервуара типографским способом.

Комплектность средства измерений

Т а б л и ц а 3 - Комплектность средства измерений

Наименование	Обозначение	Количество
Резервуар горизонтальный стальной	РГСП-4	1 шт.
Паспорт	-	1 шт.
Градуировочная таблица	-	1 шт.
Резервуар горизонтальный стальной	РГСП-10	1 шт.
Паспорт	-	1 шт.
Градуировочная таблица	-	1 шт.
Резервуар горизонтальный стальной	РГСП-50	1 шт.
Паспорт	-	1 шт.
Градуировочная таблица	-	1 шт.

Сведения о методиках (методах) измерений
приведены в разделе 9 «Порядок работы» паспорта.

Нормативные документы, устанавливающие требования к средству измерений

Приказ Федерального агентства по техническому регулированию и метрологии от 26 сентября 2022 г. № 2356 «Об утверждении Государственной поверочной схемы для средств измерений массы и объема жидкости в потоке, объема жидкости и вместимости при статических измерениях, массового и объемного расходов жидкости».

Правообладатель

Войсковая Часть 6716
ИНН 4703011010

Юридический адрес: 188695, Ленинградская обл., Всеволожский р-н, д. Лемболово, д. 2

Изготовитель

Общество с ограниченной ответственностью «Компания Технострой»
(ООО «Компания Технострой»)
ИНН 4027063380

Адрес: 248000, Калужская обл., г. Калуга, ул. Достоевского, д. 25

Телефон: +7 (4842) 79-00-63

E-mail: teplokaluga@list.ru

Испытательный центр

Всероссийский научно-исследовательский институт расходомерии - филиал
Федерального государственного унитарного предприятия «Всероссийский научно-
исследовательский институт метрологии имени Д.И.Менделеева» (ВНИИР - филиал
ФГУП «ВНИИМ им. Д.И.Менделеева»)

Адрес места осуществления деятельности: 420088, Республика Татарстан, г. Казань,
ул. 2-я Азинская, 7 «а»

Юридический адрес: 190005, г. Санкт-Петербург, Московский пр-кт, д. 19

Телефон/ факс: +7 (843) 272-70-62/(843) 272-00-32

Web-сайт: vniir.org

E-mail: office@vniir.org

Уникальный номер записи в реестре аккредитованных лиц № RA.RU.310592.

