

УТВЕРЖДЕНО
приказом Федерального агентства
по техническому регулированию
и метрологии
от «05» апреля 2024 г. № 897

Регистрационный № 91816-24

Лист № 1
Всего листов 5

ОПИСАНИЕ ТИПА СРЕДСТВА ИЗМЕРЕНИЙ

Уровнемеры электронные переносные GTEX d-2401

Назначение средства измерений

Уровнемеры электронные переносные GTEX d-2401 (далее – уровнемеры) предназначены для измерений уровня жидкости, уровня границы раздела жидкостей (диэлектрическая жидкость/электропроводная жидкость) и температуры.

Описание средства измерений

Уровнемеры состоят из измерительного зонда, электронного блока индикации (далее – ЭБИ) и корпуса.

Измерительный зонд состоит из измерительной ленты, первичных преобразователей и платинового термометра сопротивления.

Измерительный зонд предназначен для работы под избыточным давлением рабочей среды до 0,4 МПа.

Измерительная лента имеет полимерную оболочку, внутри которой размещены изолированные проводники, по которым осуществляется питание первичных преобразователей и платинового термометра сопротивления измерительного зонда и передаются сигналы в ЭБИ.

Корпус представляет собой устройство для крепления измерительной ленты, отсчетного устройства измерительной ленты, крепления ЭБИ и элемента питания электроники. Корпус уровнемера имеет стопор и механизм очистки измерительной ленты от грязи.

Принцип действия уровнемеров при измерении уровня жидкости, уровня границы раздела жидкостей (диэлектрическая жидкость/электропроводная жидкость) основан на измерении расстояния с помощью измерительной ленты, на конце которой расположен зонд с датчиками.

Принцип действия уровнемеров при измерении температуры основан на зависимости сопротивления термометра сопротивления измерительного зонда от температуры среды.

ЭБИ обрабатывает поступающую информацию с измерительного зонда и отображает на дисплее измеряемое значение температуры, а также звуковыми (световыми) сигналами различной длительности сигнализирует о месте расположения измерительного зонда в среде (газовая фаза, диэлектрическая жидкость, электропроводная жидкость).

По отсчетному устройству на корпусе уровнемера и измерительной ленте производится визуальный отсчет величины перемещения измерительного зонда.

Электронный блок индикации имеет подсветку для работы в ночное время.

Для проведения измерений уровнемеры устанавливаются на клапаны и люки резервуаров.

Уровнемеры изготавливаются в двух модификациях:

- GTEX d-2401-1 – с герметичным корпусом;
- GTEX d-2401-2 – с не герметичным корпусом.

Заводской номер в виде цифрового обозначения, состоящего из арабских цифр, наносится методом гравировки или ударным методом, на маркировочную табличку, расположенную на корпусе уровнемера.

Пломбирование уровнемеров не предусмотрено.

Нанесение знака поверки на уровнемеры не предусмотрено.

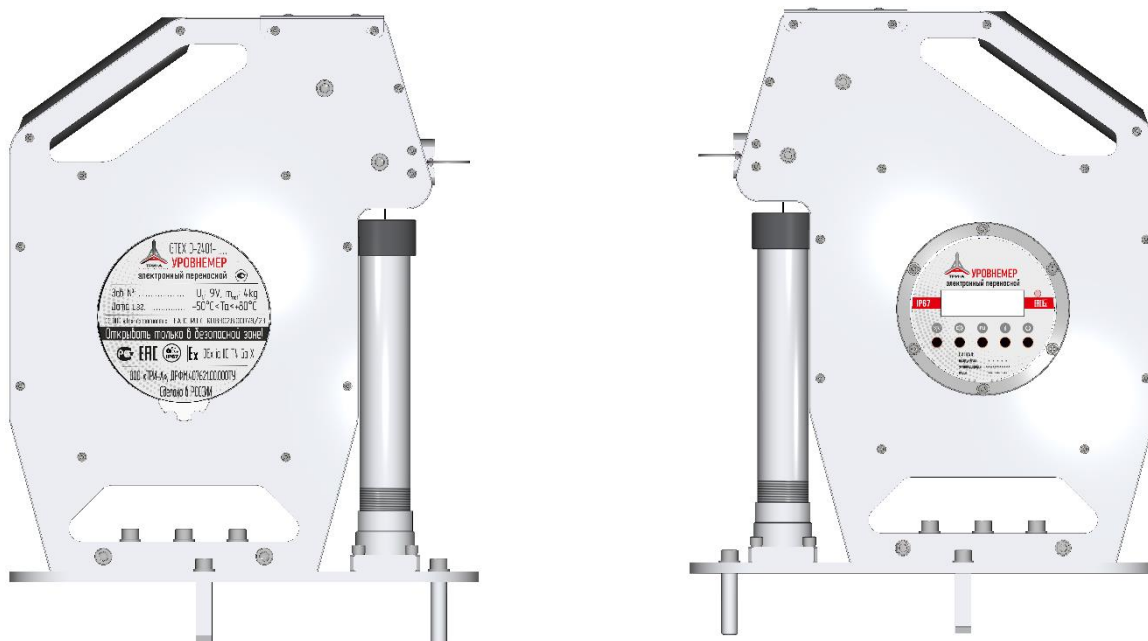


Рисунок 1 – Общий вид уровнемеров



Рисунок 2 – Общий вид (схема) маркировочной таблички

Программное обеспечение

Уровнемеры имеют встроенное программное обеспечение (далее – ПО).

ПО преобразует сигналы от первичных преобразователей и формирует пакет данных для электронного блока индикации уровнемера, выполняет расшифровку информации от измерительного зонда, отображает на дисплее измеренные значения температуры, формирует звуковые и световые сигналы.

ПО устанавливается в уровнемер на заводе-изготовителе и не подлежит изменению в процессе эксплуатации.

Конструкция уровнемеров исключает возможность несанкционированного влияния на ПО и измерительную информацию. Метрологические характеристики уровнемеров нормированы с учетом влияния ПО.

Уровень защиты ПО «высокий» в соответствии с Р 50.2.077–2014.

Таблица 1 – Идентификационные данные ПО

Идентификационные данные (признаки)	Значение
Идентификационное наименование ПО	–
Номер версии (идентификационный номер) ПО	2.XX
Цифровой идентификатор ПО (CRC-32)	–
* «X» не относится к метрологически значимой части ПО и принимает значения от 0 до 9.	

Метрологические и технические характеристики

Таблица 2 – Метрологические характеристики

Наименование характеристики	Значение
Диапазон измерений уровня жидкости, уровня границы раздела жидкостей (диэлектрическая жидкость/электропроводная жидкость), м	от 0 до 15; от 0 до 30; от 0 до 37
Пределы допускаемой абсолютной погрешности измерений уровня жидкости, уровня границы раздела жидкостей (диэлектрическая жидкость/электропроводная жидкость), мм	±3
Диапазон измерений температуры, °С	от 0 до +80
Пределы допускаемой абсолютной погрешности измерений температуры, °С	±0,1

Таблица 3 – Основные технические характеристики

Наименование характеристики	Значение
Условия эксплуатации: – температура окружающей среды, °С – относительная влажность, %, не более – атмосферное давление, кПа	от -40 до +80 80 от 84,0 до 106,7
Избыточное давление измеряемой среды, МПа, не более	0,4
Габаритные размеры, мм, не более: – длина – ширина – высота	350 135 470
Масса, кг, не более	8,5
Средний срок службы, лет	8
Наработка на отказ, ч, не менее	7500
Маркировка взрывозащиты	0Ex ia IIC T4 Ga X
Степень защиты, обеспечиваемая оболочкой, по ГОСТ 14254–2015: – ЭБИ – измерительный зонд	IP65 IP68

Знак утверждения типа

наносится на маркировочную табличку методом металлографии или гравировки и на титульные листы паспорта и руководства по эксплуатации типографским способом.

Комплектность средства измерений

Таблица 4 – Комплектность средства измерений

Наименование	Обозначение	Количество, шт./экз.
Уровнемер электронный переносной	GTEX d-2401	1
Руководство по эксплуатации	ДРФМ.407621.00.000РЭ	1
Паспорт	ДРФМ.407621.00.000ПС	1
Футляр	–	1
Батарея питания	MN1604 (6LR61)	1
Пластина калибровочная	ДРФМ.407621.00.027	1

Сведения о методиках (методах) измерений

приведены в разделе «Эксплуатация» руководства по эксплуатации ДРФМ.407621.00.000РЭ.

Нормативные и технические документы, устанавливающие требования к средству измерений

Приказ Росстандарта от 30 декабря 2019 г. № 3459 «Об утверждении Государственной поверочной схемы для средств измерений уровня жидкости и сыпучих материалов»;

Приказ Росстандарта от 23 декабря 2022 г. № 3253 «Об утверждении Государственной поверочной схемы для средств измерений температуры»;

ДРФМ.407621.00.000 ТУ Уровнемер электронный переносной GTEX d-2401. Технические условия.

Правообладатель

Общество с ограниченной ответственностью «Три-А» (ООО «Три-А»)

ИНН 7203211881

Юридический адрес: 625005, Тюменская обл., г. о. город Тюмень, г. Тюмень, ул. Щербакова, д. 96, стр. 1

Изготовитель

Общество с ограниченной ответственностью «Три-А» (ООО «Три-А»)

ИНН 7203211881

Адрес: 625005, Тюменская обл., г. о. город Тюмень, г. Тюмень, ул. Щербакова, д. 96, стр. 1

Испытательный центр

Общество с ограниченной ответственностью «ПРОММАШ ТЕСТ»
(ООО «ПРОММАШ ТЕСТ»)

Юридический адрес: 119415, г. Москва, пр-кт Вернадского, д. 41, стр. 1, эт. 4, помещ. I,
ком. 28

Адрес места осуществления деятельности: 142300, Московская обл., Чеховский р-н,
г. Чехов, Симферопольское ш., д. 2

Уникальный номер записи в реестре аккредитованных лиц № RA.RU.312126.

