

УТВЕРЖДЕНО
приказом Федерального агентства
по техническому регулированию
и метрологии
от «03» июня 2024 г. № 1343

Регистрационный № 92234-24

Лист № 1
Всего листов 4

ОПИСАНИЕ ТИПА СРЕДСТВА ИЗМЕРЕНИЙ

Полуприцеп-цистерна SF 3340

Назначение средства измерений

Полуприцеп-цистерна SF 3340 (далее - ППЦ) является транспортной мерой полной вместимости и предназначена для временного хранения, транспортировки, измерения объёма нефти и нефтепродуктов.

Описание средства измерений

Принцип действия ППЦ основан на заполнении её нефтепродуктом до указателя уровня налива соответствующего определённому объёму нефтепродукта. Заполнение ППЦ нефтепродуктом осуществляется через заливную горловину. Слив нефтепродукта производится самотёком.

ППЦ состоит из стальной сварной цистерны переменного сечения цилиндрической формы, установленной на шасси. ППЦ разделена на 4 секции. Для гашения гидравлических ударов во время движения внутри ППЦ установлены волнорезы. К верхней части обечайки корпуса каждой секции цистерны ППЦ приварены заливные горловины, внутри которых установлены указатели уровня налива.

Технологическое оборудование ППЦ предназначено для операций налива-слива нефтепродуктов и включает в себя:

- 4 горловины с указателями уровня налива;
- 4 съёмных крышки горловины с заливными люками и дыхательными клапанами;
- клапан донный;
- кран шаровой;
- рукава напорно-всасывающие.

На боковых сторонах и сзади ППЦ имеются надписи «Огнеопасно», а также информационные таблички, обозначающие транспортное средство, перевозящее опасный груз.

ППЦ имеет заводской номер X8ASF3340H0000006.

Заводской номер ППЦ в виде цифро-буквенного обозначения, состоящего из пяти букв латинского алфавита и двенадцати арабских цифр, нанесён методом фотопечати на информационную табличку, расположенную на раме шасси задней части ППЦ.

Знак утверждения типа на средство измерений не наносится.

Общий вид ППЦ представлен на рисунке 1.

Схема пломбировки от несанкционированного изменения положения указателя уровня налива представлена на рисунке 2.

Знак поверки наносится ударным способом на заклёпку, крепящую указатель уровня налива.



Рисунок 1 – общий вид полуприцепа-цистерны SF 3340

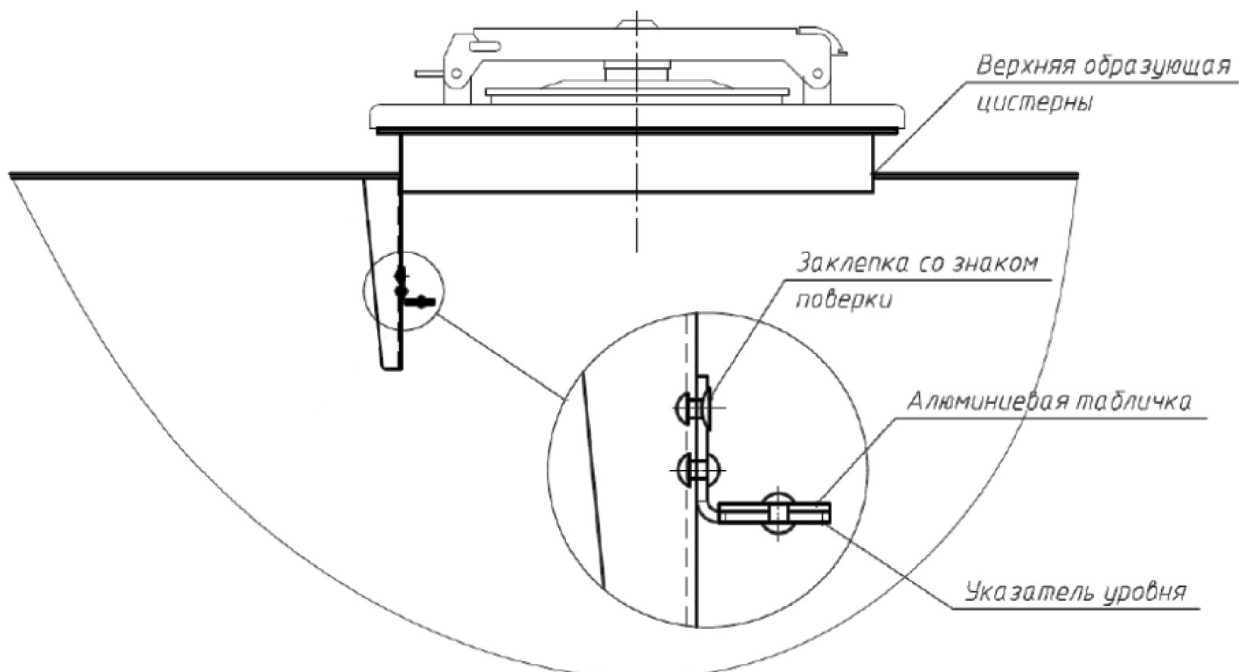


Рисунок 2 – схема пломбировки от несанкционированного изменения положения указателя уровня налива

Метрологические и технические характеристики

Таблица 1 – Метрологические характеристики

Наименование характеристики	Значение
Номинальная вместимость ППЦ, м ³	40,0
Номинальная вместимость секций ППЦ, м ³	
- 1-я секция	12,3
- 2-я секция	5,7
- 3-я секция	11,2
- 4-я секция	10,8
Пределы допускаемой относительной погрешности ППЦ (массовый метод), %	±0,4

Таблица 2 – Основные технические характеристики

Наименование характеристики	Значение
Разрешенная максимальная масса, кг, не более	44000
Габаритные размеры, мм, не более:	
- длина	11660
- ширина	2550
- высота	3780
Условия эксплуатации:	
- температура окружающего воздуха, °С	от - 40 до + 50
- относительная влажность, %	от 30 до 100
- атмосферное давление, кПа	от 84,0 до 106,7

Знак утверждения типа

наносится на титульный лист паспорта ППЦ типографским способом.

Комплектность средства измерений

Таблица 3 – Комплектность средств измерений

Наименование	Обозначение	Количество
Полуприцеп-цистерна	SF 3340	1 шт.
Запасные части, инструменты и принадлежности	-	1 шт.
Паспорт	ПС-SF 3340-2017	1 экз.

Сведения о методиках (методах) измерений

приведены в разделе 5 паспорта ППЦ.

Нормативные документы, устанавливающие требования к средствам измерений

Приказ Росстандарта от 26 сентября 2022 г. № 2356 «Об утверждении Государственной поверочной схемы для средств измерения массы и объема жидкости в потоке, объема жидкости и вместимости при статических измерениях, массового и объемного расходов жидкости».

Правообладатель

Закрытое акционерное общество «Чебоксарское предприятие «Сеспель»
(ЗАО «Чебоксарское предприятие «Сеспель»)

ИНН 2126002786

Юридический адрес: 428021, Чувашская Республика, г. Чебоксары, ул. Ленинградская, д. 36, помещ. А

Изготовитель

Закрытое акционерное общество «Чебоксарское предприятие «Сеспель»
(ЗАО «Чебоксарское предприятие «Сеспель»)

ИНН 2126002786

Адрес: 428021, Чувашская Республика, г. Чебоксары, ул. Ленинградская, д. 36, помещ. А

Испытательный центр

Общество с ограниченной ответственностью «Метрологический центр»
(ООО «Метрологический центр»)

Адрес: 665816, Иркутская обл., г. Ангарск, 33-й мкр., д. 1, помещ. 155

Тел./факс: 8 (3955) 68-05-77

E-mail: metrolog.irk@yandex.ru

Уникальный номер записи в реестре аккредитованных лиц № RA.RU.312397.

