

УТВЕРЖДЕНО
приказом Федерального агентства
по техническому регулированию
и метрологии
от «10» июня 2024 г. № 1390

Регистрационный № 92354-24

Лист № 1
Всего листов 4

ОПИСАНИЕ ТИПА СРЕДСТВА ИЗМЕРЕНИЙ

Резервуары горизонтальные цилиндрические двустенные подземные РГЦ50

Назначение средства измерений

Резервуары горизонтальные цилиндрические двустенные подземные РГЦ50 (далее – резервуары) предназначены для измерений объема светлых нефтепродуктов, а также для их приема, хранения и отпуска.

Описание средства измерений

Принцип действия резервуаров основан на заполнении их светлыми нефтепродуктами до определенного уровня, соответствующего заданному значению объема, приведенному в градуировочной таблице.

Конструктивно резервуары представляют собой горизонтально расположенные односекционные двустенные стальные цилиндрические сосуды с коническими днищами.

К настоящему типу средств измерений относятся резервуары горизонтальные цилиндрические двустенные подземные РГЦ50 с заводскими номерами 21.9919.0046.3, 21.9919.0046.4, 21.9919.0046.5, 21.9919.0046.6.

Резервуары расположены на территории объекта «Отделение «Лахденпохья», г. Лахденпохья (Республика Карелия).

Заводской номер в виде арабских цифр, разделенных символом «.», наносится методом металлофото на табличку, расположенную на крышке горловины резервуара.

Пломбирование резервуаров не предусмотрено.

Нанесение знака поверки на резервуары не предусмотрено.

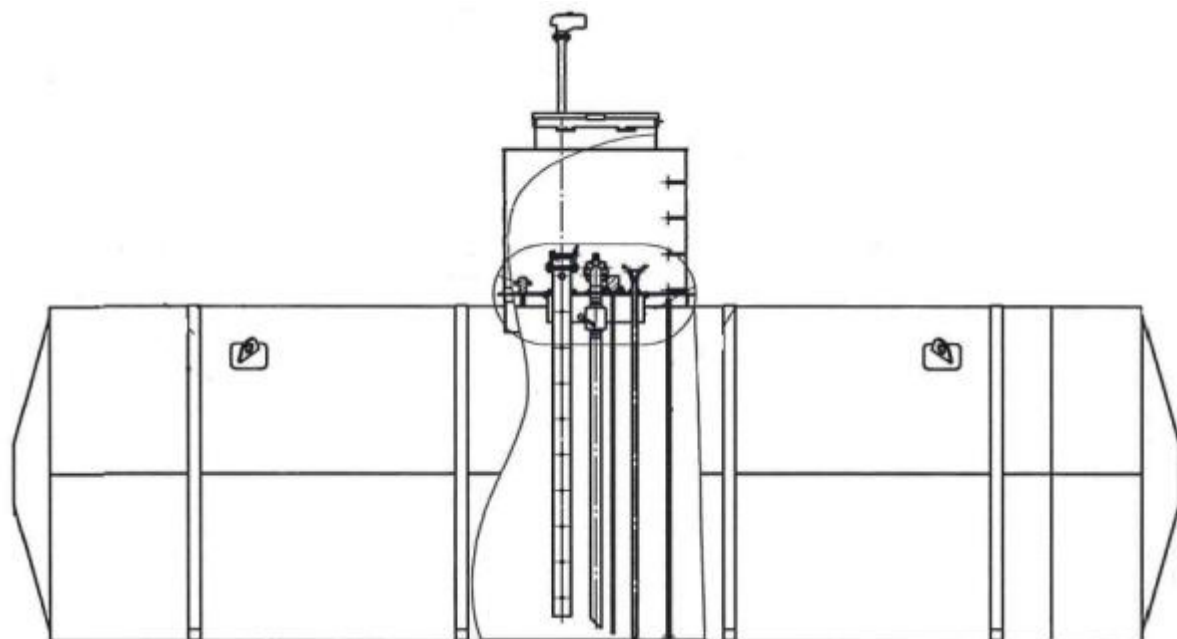
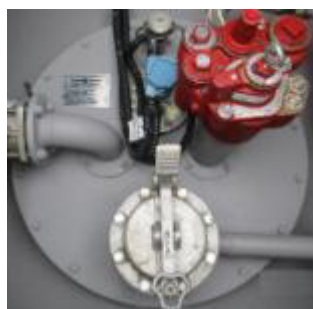


Рисунок 1 – Эскиз общего вида резервуаров



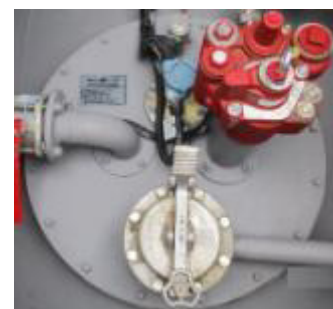
21.9919.0046.3



21.9919.0046.4



21.9919.0046.5



21.9919.0046.6

Рисунок 2 – Общий вид горловин

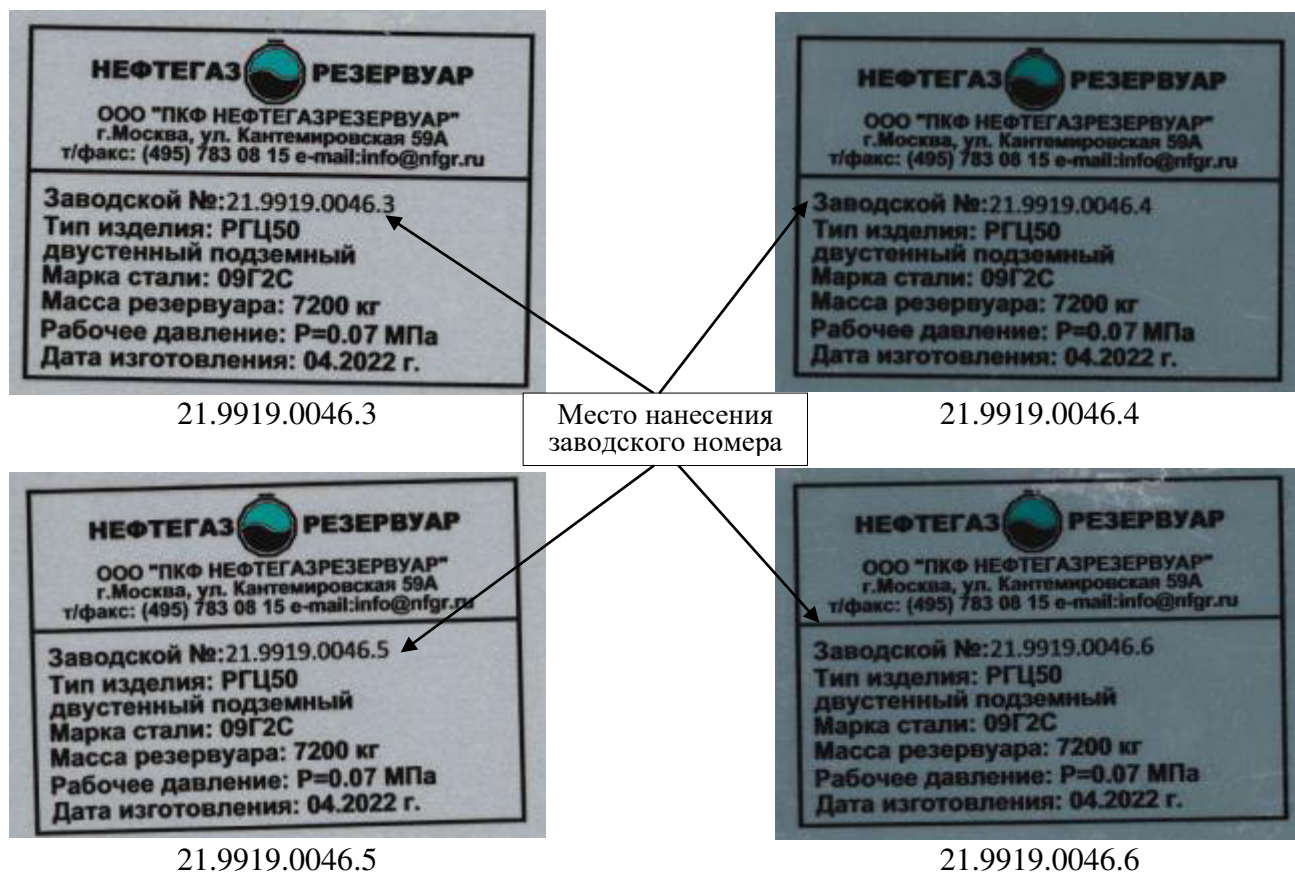


Рисунок 2 – Общий вид табличек

Метрологические и технические характеристики

Таблица 1 – Метрологические характеристики

Наименование характеристики	Значение
Номинальная вместимость, м ³	50
Пределы допускаемой относительной погрешности определения вместимости (объемный метод), %	±0,25

Таблица 2 – Основные технические характеристики

Наименование характеристики	Значение
Рабочее давление, МПа, не более	0,07
Условия эксплуатации:	
– температура окружающего воздуха, °С	от -60 до +40
– атмосферное давление, кПа	от 84,0 до 106,7
Срок службы, лет, не менее	10

Знак утверждения типа

наносится на паспорт типографским способом.

Комплектность средства измерений

Таблица 4 – Комплектность средства измерений

Наименование	Обозначение	Количество, шт./экз.
Резервуар горизонтальный цилиндрический двустенный наземный	РГЦ50	1
Паспорт	–	1

Сведения о методиках (методах) измерений

приведены в разделе 1 «Основные сведения об изделии» паспорта.

Нормативные документы, устанавливающие требования к средству измерений

Приказ Росстандарта от 26 сентября 2022 г. № 2356 «Об утверждении Государственной поверочной схемы для средств измерений массы и объема жидкости в потоке, объема жидкости и вместимости при статических измерениях, массового и объемного расходов жидкости»

Правообладатель

Общество с ограниченной ответственностью «Проектно-коммерческая фирма Нефтегазрезервуар» (ООО «ПКФ Нефтегазрезервуар»)
ИНН 7724857018
Юридический адрес: 115477, г. Москва, ул. Кантемировская, д. 59А, каб. 5

Изготовитель

Общество с ограниченной ответственностью «Проектно-коммерческая фирма Нефтегазрезервуар» (ООО «ПКФ Нефтегазрезервуар»)
ИНН 7724857018
Адрес: 115477, г. Москва, ул. Кантемировская, д. 59А, каб. 5

Испытательный центр

Общество с ограниченной ответственностью «ПРОММАШ ТЕСТ» (ООО «ПРОММАШ ТЕСТ»)
Юридический адрес: 119415, г. Москва, пр-кт Вернадского, д. 41, стр. 1, эт. 4, помещ. I, ком. 28
Адрес места осуществления деятельности: 142300, Московская обл., Чеховский р-н, г. Чехов, Симферопольское ш., д. 2
Уникальный номер записи в реестре аккредитованных лиц № RA.RU.312126.

