

УТВЕРЖДЕНО
приказом Федерального агентства
по техническому регулированию
и метрологии
от «20» июня 2024 г. № 1463

Регистрационный № 92411-24

Лист № 1
Всего листов 4

ОПИСАНИЕ ТИПА СРЕДСТВА ИЗМЕРЕНИЙ

Резервуар горизонтальный цилиндрический двустенный подземный РГЦ10

Назначение средства измерений

Резервуар горизонтальный цилиндрический двустенный подземный РГЦ10 (далее – резервуар) предназначен для измерений объема светлых нефтепродуктов, а также для их приема, хранения и отпуска.

Описание средства измерений

Принцип действия резервуара основан на заполнении его светлыми нефтепродуктами до определенного уровня, соответствующего заданному значению объема, приведенному в градуировочной таблице.

Конструктивно резервуар представляет собой горизонтально расположенный односекционный двустенный стальной цилиндрический сосуд с коническими днищами.

К настоящему типу средств измерений относится резервуар горизонтальный цилиндрический двустенный подземный РГЦ10 с заводским номером 22.9919.0004.1.

Резервуар расположен на территории объекта «Отделение Лесозаводск», г. Лесозаводск (Приморский край)», Российская Федерация, Приморский край, г. Лесозаводск, ул. Марковская.

Заводской номер в виде арабских цифр, разделенных символом «.», нанесен методом металлофото на табличку, расположенную на корпусе резервуара в колодце.

Пломбирование резервуара не предусмотрено.

Нанесение знака поверки на резервуар не предусмотрено.

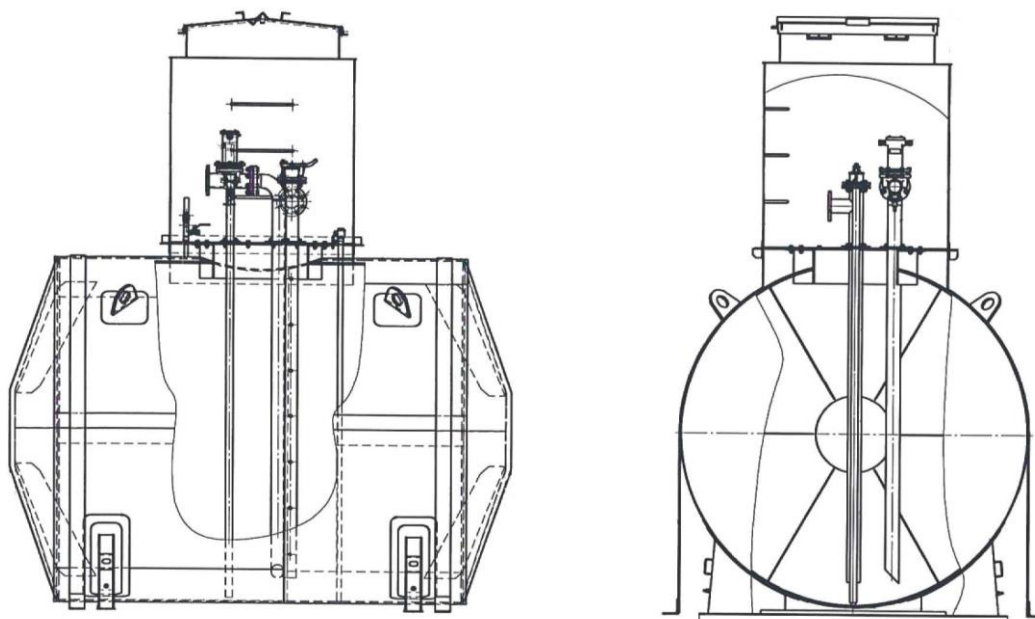


Рисунок 1 – Эскиз общего вида резервуара



Место нанесения
заводского номера



Рисунок 2 – Общий вид горловины и таблички

Метрологические и технические характеристики

Таблица 1 – Метрологические характеристики

Наименование характеристики	Значение
Номинальная вместимость, м ³	10
Пределы допускаемой относительной погрешности определения вместимости (объемный метод), %	±0,25

Таблица 2 – Основные технические характеристики

Наименование характеристики	Значение
Рабочее давление, МПа, не более	0,04
Условия эксплуатации: – температура окружающего воздуха, °С – атмосферное давление, кПа	от -30 до +40 от 84,0 до 106,7
Срок службы, лет, не менее	10

Знак утверждения типа

наносится на паспорт типографским способом.

Комплектность средства измерений

Таблица 4 – Комплектность средства измерений

Наименование	Обозначение	Количество, шт./экз.
Резервуар горизонтальный цилиндрический двустенный подземный	РГЦ10	1
Паспорт	–	1

Сведения о методиках (методах) измерений

приведены в разделе 1 «Основные сведения об изделии» паспорта.

Нормативные документы, устанавливающие требования к средству измерений

Приказ Росстандарта от 26 сентября 2022 г. № 2356 «Об утверждении Государственной поверочной схемы для средств измерений массы и объема жидкости в потоке, объема жидкости и вместимости при статических измерениях, массового и объемного расходов жидкости».

Правообладатель

Общество с ограниченной ответственностью «Проектно-коммерческая фирма Нефтегазрезервуар» (ООО «ПКФ Нефтегазрезервуар»)

ИНН 7724857018

Юридический адрес: 115477, г. Москва, ул. Кантемировская, д. 59А, каб. 5

Изготовитель

Общество с ограниченной ответственностью «Проектно-коммерческая фирма Нефтегазрезервуар» (ООО «ПКФ Нефтегазрезервуар»)

ИНН 7724857018

Адрес: 115477, г. Москва, ул. Кантемировская, д. 59А, каб. 5

Испытательный центр

Общество с ограниченной ответственностью «ПРОММАШ ТЕСТ»
(ООО «ПРОММАШ ТЕСТ»)

Юридический адрес: 119415, г. Москва, пр-кт Вернадского, д. 41, стр. 1, эт. 4, помещ. I,
ком. 28

Адрес места осуществления деятельности: 142300, Московская обл., Чеховский р-н,
г. Чехов, Симферопольское ш., д. 2

Уникальный номер записи в реестре аккредитованных лиц № RA.RU.312126.

