

УТВЕРЖДЕНО
приказом Федерального агентства
по техническому регулированию
и метрологии
от «20» июня 2024 г. № 1463

Регистрационный № 92418-24

Лист № 1
Всего листов 4

ОПИСАНИЕ ТИПА СРЕДСТВА ИЗМЕРЕНИЙ

Установка трубопоршневая «САПФИР М-300-6,3»

Назначение средства измерений

Установка трубопоршневая «САПФИР М-300-6,3» (далее – ТПУ) предназначена для хранения и передачи единиц объема и объемного расхода протекающей жидкости. ТПУ применяется в качестве рабочего эталона 1-го разряда в соответствии с приказом Федерального агентства по техническому регулированию и метрологии № 2356 от 26 сентября 2022 г. «Об утверждении Государственной поверочной схемы для средств измерений массы и объема жидкости в потоке, объема жидкости и вместимости при статических измерениях, массового и объемного расходов жидкости».

Описание средства измерений

Принцип действия ТПУ заключается в повторяющемся вытеснении шаровым поршнем известного объема жидкости из калиброванного участка. Шаровый поршень совершает движение под действием потока жидкости, проходящего через калиброванный участок.

ТПУ состоит из следующих основных элементов: калиброванный участок, ограниченный одной парой сигнализаторов прохождения шарового поршня; тройник; расширитель; двухходовой переключающий кран-манипулятор приемно-пусковой камеры; шаровый поршень. Для измерений температуры применяются преобразователи температуры или термометры, для которых предусмотрены места для установки на входном и выходном коллекторах ТПУ. Для измерений давления применяются преобразователи давления или манометры, для которых предусмотрены места для установки на входном и выходном коллекторах ТПУ.

ТПУ является однонаправленной и имеет передвижное исполнение.

При работе ТПУ и средство измерений соединяют последовательно. Через технологическую схему ТПУ и средства измерений устанавливают необходимое значение расхода жидкости. Поток жидкости, проходящий через ТПУ, увлекает шаровой поршень, который перемещается по цилиндрическому калиброванному участку. При воздействии шарового поршня на сигнализатор (детектор) прохода происходит коммутация цепей управления цифрового вычислителя, на вход которого подаются выходные сигналы от датчика импульсов поверяемого средства измерений. По сигналу первого сигнализатора (детектора) счет импульсов начинается, а по сигналу второго сигнализатора (детектора) – прекращается. Накопленное в вычислителе число импульсов соответствует объему жидкости, прошедшему через средство измерений, который равен объему калиброванного участка ТПУ.

Заводской номер 72 в виде цифрового обозначения, состоящего из арабских цифр, наносится на маркировочную табличку, закрепленную на корпусе ТПУ.

Общий вид ТПУ приведен на рисунке 1.



Рисунок 1 – Общий вид ТПУ

Установка пломб на ТПУ осуществляется с помощью контровочной проволоки и свинцовой (пластмассовой) пломбы с нанесением знака поверки давлением на пломбы, установленные:

- на контровочной проволоке, проходящей через отверстия гаек на шпильке, на всех присоединительных фланцах калиброванного участка ТПУ (рисунок 2 (а));

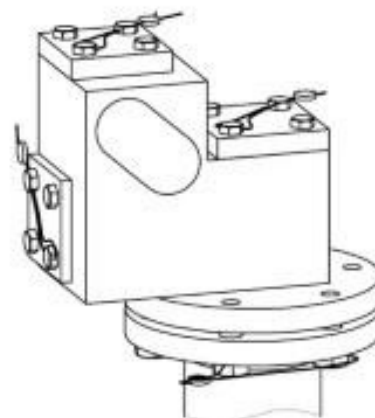
- на контровочных проволоках, пропущенных через отверстия завернутых винтов крепления крышек сигнализаторов прохождения шарового поршня и двух винтов фланца крепления сигнализатора положения шарового поршня в трубопровод ТПУ (рисунок 2 (б)).

Схема установки пломб для предотвращения несанкционированного доступа и нанесения знака поверки представлены на рисунке 2.

Знак поверки наносится на пломбы, установленные в соответствии с рисунком 2.



а) фланец калиброванного участка



б) сигнализатор прохождения шарового поршня

Рисунок 2 – Схема установки пломб для защиты от несанкционированного доступа, обозначение места нанесения знака поверки

Метрологические и технические характеристики

Т а б л и ц а 1 – Метрологические характеристики

Наименование характеристики	Значение
Рабочий диапазон расхода, м ³ /ч	от 25 до 300
Пределы допускаемой относительной погрешности (доверительные границы суммарной погрешности) при измерении (воспроизведении единицы) объема жидкости (емкости калиброванного участка) в потоке при температуре +20°С и избыточном давлении 0 МПа, %	±0,05

Т а б л и ц а 2 – Основные технические характеристики

Наименование характеристики	Значение
Диапазон объема жидкости (емкости калиброванного участка) при температуре +20°С и избыточном давлении 0 МПа, м ³	от 0,47 до 1,53
Измеряемая среда	жидкость (вода, нефть соответствующая техническому регламенту или национальному стандарту, нефть сырая, нефтепродукты, газовый конденсат, жидкие углеводороды)
Максимальное рабочее давление, МПа	6,3
Параметры электрического питания: - напряжение переменного тока, В - напряжение постоянного тока, В - частота переменного тока, Гц	380(+38/-57) 24 50±1
Потребляемая мощность, ВА, не более	500
Габаритные размеры, мм, не более - длина - ширина - высота	6800 2300 2500
Масса, кг, не более	5600
Условия эксплуатации: - температура окружающей среды, °С - относительная влажность воздуха, %, не более	от -50 до +50 80
Средняя наработка на отказ, ч, не менее	10000
Средний срок службы, лет, не менее	8

Знак утверждения типа

наносится на титульный лист руководства по эксплуатации типографским способом.

Комплектность средства измерений

Т а б л и ц а 3 – Комплектность средства измерений

Наименование	Обозначение	Количество, шт./экз.
Установка трубопоршневая	«САПФИР М-300-6,3»	1
Паспорт	Ха 1.560.044 ПС	1
Руководство по эксплуатации	Ха 1.560.044 РЭ	1

Сведения о методиках (методах) измерений

приведены в разделе 4 «Использование по назначению» руководства по эксплуатации.

Нормативные документы, устанавливающие требования к средству измерений

Приказ Росстандарта от 26 сентября 2022 г. № 2356 «Об утверждении Государственной поверочной схемы для средств измерений массы и объема жидкости в потоке, объема жидкости и вместимости при статических измерениях, массового и объемного расходов жидкости».

Правообладатель

Общество с ограниченной ответственностью «Метрология и Автоматизация»
(ООО «Метрология и Автоматизация»)
ИНН 6330013048
Юридический адрес: 443013, г. Самара, ул. Киевская, д. 5А

Изготовитель

Открытое акционерное общество Научно-производственное предприятие
«Системнефтегаз» (ОАО НПП «Системнефтегаз»)
ИНН 0265012361
Адрес: 452602, Республика Башкортостан, г. Октябрьский, ул. Садовое кольцо, д. 17а

Испытательный центр

Акционерное общество «Нефтеавтоматика» (АО «Нефтеавтоматика»)
Адрес: 420029, Республика Татарстан, г. Казань, ул. Журналистов, д. 2а
Уникальный номер записи в реестре аккредитованных лиц № RA.RU.311366.

