

УТВЕРЖДЕНО
приказом Федерального агентства
по техническому регулированию
и метрологии
от «30» августа 2024 г. № 2064

Регистрационный № 93077-24

Лист № 1
Всего листов 12

ОПИСАНИЕ ТИПА СРЕДСТВА ИЗМЕРЕНИЙ

Установки поверочные УПСЖ-ПРО

Назначение средства измерений

Установки поверочные УПСЖ-ПРО (далее – установки) предназначены для измерений, воспроизведения, хранения и передачи единиц массы жидкости в потоке и/или объема жидкости в потоке, и/или массового расхода жидкости, и/или объемного расхода жидкости при проведении исследований, испытаний, поверки, калибровки и других работ по определению метрологических характеристик средств измерений и эталонов единиц массы жидкости в потоке и/или объема жидкости в потоке, и/или массового расхода жидкости, и/или объемного расхода жидкости.

Описание средства измерений

Принцип действия установок основан на воспроизведении единиц массы жидкости в потоке и/или объема жидкости в потоке, и/или массового расхода жидкости, и/или объемного расхода жидкости, создаваемых при помощи насосных агрегатов (не входят в состав установки передвижного исполнения), системы регулирования расхода жидкости, средств измерений температуры и давления жидкости, автоматизированной системы измерений, управления и контроля, и измерении расхода и количества жидкости в потоке средствами измерений.

Установки состоят из средств измерений массы жидкости в потоке и/или объема жидкости в потоке, и/или массового расхода жидкости, и/или объемного расхода жидкости, температуры и давления жидкости, насосных агрегатов (не входят в состав установки передвижного исполнения), системы регулирования расхода жидкости, трубной обвязки с одним или несколькими измерительными участками, запорно-регулирующей арматурой, автоматизированной системой измерений, управления и контроля. Опционально в состав установок могут включаться: система хранения и подготовки жидкости, система создания и стабилизации расхода жидкости, система стабилизации температуры жидкости, системы дополнительной деаэрации и фильтрации жидкости, дополнительные средства измерений температуры жидкости, дополнительные средства измерений давления жидкости, средства измерений плотности жидкости, средства измерений вязкости жидкости, средства измерений уровня жидкости, средства измерений параметров окружающей среды.

В качестве средств измерений массы жидкости в потоке, и/или объема жидкости в потоке, и/или массового расхода жидкости и/или объемного расхода жидкости в составе установок применяются весовые устройства производства ООО «ПФ «Гидродинамика», преобразователи расхода вихревые ТИРЭС (рег.№ 29826-10), преобразователи расхода турбинные ТПР1...ТПР20, ТПР1В...ТПР20В (рег.№ 8326-04), преобразователи расхода турбинные геликоидные ТПРГ (рег.№ 23153-14), преобразователи расхода турбинные геликоидные ТПРГ2 (рег.№ 50008-12), расходомеры массовые DMF (рег.№ 89827-23), расходомеры массовые ТМ-R, ТМУ-R и НРС-R (рег.№ 80841-21), расходомеры массовые Promass (модификации Promass 300 Promass 500) (рег.№ 68358-17), расходомеры массовые

Promass (рег.№ 15201-07, 15201-11, 86234-22), расходомеры массовые TMU (рег.№ 43908-10), расходомеры массовые ТМ-R, ТМЕ-R, ТМУ-R (рег.№ 57785-14), расходомеры массовые кориолисовые FCM2000 (рег.№ 14826-08), расходомеры турбинные PTF, PNF (рег.№ 14616-95), расходомеры электромагнитные 87 (рег.№ 85146-22), расходомеры электромагнитные ИЗМЕРКОН ЕМ (рег.№ 91589-24), расходомеры электромагнитные SUP-LDG-DL (рег.№ 91285-24), расходомеры электромагнитные Метран-370М (рег.№ 90227-23), расходомеры электромагнитные NovaMAG (рег.№ 84826-22), расходомеры электромагнитные NovaMAG Pro (рег.№ 91184-24), расходомеры электромагнитные Promag (мод. Promag 300, Promag 500) (рег.№ 67922-17), расходомеры электромагнитные Promag (рег.№ 14589-07, 14589-09, 14589-14, 86613-22), расходомеры электромагнитные 8700 (рег.№ 14660-12), расходомеры электромагнитные ISOMAG (рег.№ 59917-15), расходомеры электромагнитные KFL-DC (рег.№ 75355-19), расходомеры электромагнитные TIDALFLUX 4300 (рег.№ 51335-12), расходомеры электромагнитные TIDALFLUX 2300 F (рег.№ 56455-14), расходомеры электромагнитные Promag (мод. Promag 100, Promag 200, Promag 400, Promag 800) (рег.№ 61467-15), расходомеры электромагнитные (интеллектуальные) MGG (рег.№ 76687-19), расходомеры электромагнитные с конвертерами сигналов OPTIFLUX 1000/ 2000/ 4000/ 5000/ 6000/ 7000 (расходомеры) IFC 010/ 040/ 050/ 100/ 300 (конвертеры) (рег.№ 40075-13), расходомеры-счетчики массовые FCM2000 (мод. MC2 и MS2) (рег.№ 41984-09), расходомеры-счетчики массовые OPTIMASS (рег.№ 50998-12, 78635-20), расходомеры-счетчики массовые OPTIMASS x400 (рег.№ 53804-13), расходомеры-счетчики массовые SITRANS F C (рег.№ 52346-12), расходомеры-счетчики массовые FCB/FCH (рег.№ 69170-17), расходомеры-счетчики массовые кориолисовые ROTAMASS модели RC (рег.№ 75394-19), расходомеры-счетчики турбинные PCT-5 (рег.№ 65345-16), расходомеры-счетчики электромагнитные FM10 (рег.№ 91427-24), расходомеры-счетчики электромагнитные ProcessMaster/HygienicMaster 600 (рег.№ 81816-21), расходомеры-счетчики электромагнитные ВЗЛЕТ СК (рег.№ 72202-18), расходомеры-счетчики электромагнитные ВЗЛЕТ ЭР Лайт М (рег.№ 85267-22), расходомеры-счетчики электромагнитные ВЗЛЕТ ТЭР (рег.№ 86321-22), расходомеры-счетчики электромагнитные ЭЛЕМЕР-РЭМ (рег.№ 73879-19, 74824-19), расходомеры-счетчики электромагнитные ProcessMaster/HygienicMaster (рег.№ 67816-17), расходомеры-счетчики электромагнитные FSM4000 (рег.№ 71094-18, 81934-21), расходомеры-счетчики электромагнитные WATERFLUX (рег.№ 74915-19), расходомеры-счетчики электромагнитные SITRANS FM Transmag 2 (рег.№ 54035-13), расходомеры-счетчики электромагнитные Sitrans FM (рег.№ 22896-02, 35024-07, 35024-12, 61306-15), счетчики жидкости СЖ (СЖ-ППО, СЖ-ППВ, СЖ-ППТ) (рег.№ 44417-10), счетчики-расходомеры массовые Метран-360М (рег.№ 89922-23), счетчики-расходомеры массовые МЛ (рег.№ 75212-19), счетчики-расходомеры массовые ЭЛМЕТРО-Фломак (рег.№ 47266-11, 47266-16), счетчики-расходомеры массовые Штрай-Масс (рег.№ 70629-18), счетчики-расходомеры массовые Micro Motion мод. DS, DH, DT, DL, CMF, F, R, T, CNG050, H, LF (рег.№ 45115-10), счетчики-расходомеры массовые Micro Motion, мод. CMFHC2 (рег.№ 42546-09), счетчики-расходомеры массовые Micro Motion (рег.№ 45115-16), счетчики-расходомеры массовые кориолисовые ЭМИС-МАСС 260 (рег.№ 77657-20), счетчики-расходомеры массовые кориолисовые ROTAMASS (рег.№ 27054-14), счетчики-расходомеры электромагнитные ЭМИС-МАГ 270 (рег.№ 86201-22), счетчики-расходомеры электромагнитные ADMAG (рег.№ 79595-20), счетчики-расходомеры электромагнитные ADMAG (мод. AXF, AXR, CA, AXW) (рег.№ 59435-14), счетчик-расходомер массовый Micro Motion (рег.№ 87582-22), расходомеры (расходомеры-счетчики, преобразователи расхода) производства ООО «ПФ «Гидродинамика», трубопоршневые поверочные установки ТПУ (рег.№ 76730-19), установка поверочная стационарная ВСР-М (рег.№ 33203-06), установки поверочные трубопоршневые ТПУ ИНКОМСИСТЕМ (рег.№ 67156-17), установки поверочные трубопоршневые ТПУ Новатор (рег.№ 85381-22), установки поверочные трубопоршневые СИРИУС (рег.№ 82855-21), установки поверочные трубопоршневые ИВС-Прувер (рег.№ 51068-12), установки поверочные трубопоршневые

Сапфир (рег.№ 65072-16), установки трубопоршневые НАФТА-ПРУВЕР-300 (рег.№ 75763-19), установки трубопоршневые НАФТА-ПРУВЕР-100 (рег.№ 78881-20), установки трубопоршневые Сапфир (рег.№ 15355-96, 15355-01), установки трубопоршневые ТПУ Сапфир-М НГИ (рег.№ 67690-17), установки трубопоршневые поверочные Сапфир-М НГИ-400 (рег.№ 88293-23), установки трубопоршневые поверочные ТПУ Сапфир-Вектор (-350) (рег.№ 68998-17, 70652-18), установки трубопоршневые поверочные стационарные ОЗНА-Прувер С-0,05 мод. 100, 280, 500, 1100 (рег.№ 31455-06), трубопоршневые поверочные установки производства ООО «ПФ «Гидродинамика», мерники металлические образцовые 1-го разряда М1р-2, М1р-5, М1р-10, М1р-20, М1р-50, М1р-100, М1р-200, М1р-500, М1р-1000 (рег.№ 5189-02), мерники металлические технические М (рег.№ 75617-19), мерники металлические технические МТ (рег.№ 27955-04, 46033-10, 57823-14), мерники металлические эталонные 1-го разряда J (рег.№ 44080-10), мерники эталонные 2-го разряда М2Р-2-01, М2Р-5-01, М2Р-10-01, М2Р-10-01П, М2Р-10-СШ, М2Р-20-01, М2Р-20-01П, М2Р-20-СШ, М2Р-50-01, М2Р-50-01П, М2Р-50-СШ, М2Р-100-01, М2Р-100-01П, М2Р-200-01, М2Р-500-01, М2Р-1000-01, М2Р-1500-01, М2Р-2000-01, М2Р-2500-01, М2Р-3000-01, М2Р-5000-01 (рег.№ 20835-05), мерники производства ООО «ПФ «Гидродинамика».

В качестве средств измерений температуры жидкости в составе установок применяются термопреобразователи сопротивления, термометры и датчики температуры утвержденного типа с абсолютной погрешностью измерений не более ± 2 °С.

В качестве средств измерений давления жидкости в составе установок применяются преобразователи давления, датчики давления утвержденного типа с относительной погрешностью измерения не более $\pm 2,5$, манометры утвержденного типа с классом точности не более 2,5.

В качестве средства измерений плотности жидкости в составе установок применяются плотнометры и/или ареометры утвержденного типа с абсолютной погрешностью не более ± 50 кг/м³.

В качестве средства измерений вязкости жидкости в составе установок применяются вискозиметры утвержденного типа с абсолютной погрешностью измерения не более ± 5 сСт.

В качестве средства измерений уровня жидкости в составе установок применяются уровнемеры, системы измерения уровня, датчики уровня, указатели уровня, сигнализаторы уровня, ограничители уровня, линейки, рулетки утвержденного типа с абсолютной погрешностью измерения не более ± 5 мм.

В качестве средства измерений параметров окружающей среды в составе установок применяются средства измерений утвержденного типа с абсолютной погрешностью измерений: температуры не более $\pm 0,5$ °С, влажности не более ± 3 %, атмосферного давления не более $\pm 0,5$ кПа.

Поверяемое средство измерений устанавливается в измерительный участок трубной обвязки установки. Жидкость посредством насосных агрегатов и системы регулирования расхода жидкости из системы хранения и подготовки жидкости (при ее наличии) подается в измерительный участок установки и проходит через поверяемое средство измерений. Далее, в зависимости от метода измерений, жидкость направляется через расходомеры установки (при их наличии) и/или трубопоршневую установку (далее – ТПУ) (при ее наличии), и/или через устройство переключения потока на весовое устройство (при его наличии), и/или мерник (при его наличии). Измерительный участок установки может находиться до или после расходомеров, весовых устройств, мерников, ТПУ установки. Автоматизированная система измерений, управления и контроля управляет работой установки, собирает и обрабатывает значения, полученные по показаниям поверяемых средств измерений и средств измерений установки.

Установки имеют различные модификации, отличающиеся составом средств измерений, верхними границами диапазонов воспроизводимых расходов, исполнениями.

Модификация установок обозначается следующим образом: В-а / Р-б / М-с / Т-д / ИР.

При наличии в составе установки весового устройства в группе «В-а» вместо литеры «а» указывается наибольший воспроизводимый расход при измерении по ВУ, м³/ч. При отсутствии в составе установки весового устройства группа, включая знак «/», исключается.

При наличии в составе установки расходомера (счетчика) жидкости в группе «Р-б» вместо литеры «б» указывается наибольший воспроизводимый расход при измерении по расходомеру (счетчику) жидкости, м³/ч. При отсутствии в составе установки расходомера (счетчика) жидкости группа, включая знак «/», исключается.

При наличии в составе установки мерника в группе «М-с» вместо литеры «с» указывается наибольший воспроизводимый расход при измерении по мернику, м³/ч. При отсутствии в составе установки мерника группа, включая знак «/», исключается.

При наличии в составе установки трубопоршневой установки в группе «Т-d» вместо литеры «d» указывается наибольший воспроизводимый расход при измерении по трубопоршневой установке, м³/ч. При отсутствии в составе установки трубопоршневой установки группа, включая знак «/», исключается.

В группе «И» указывается исполнение установки. При стационарном исполнении указывается литера «С», при передвижном исполнении указывается литера «П».

В группе «Р» указывается тип рабочей среды. Для установок, в которых в качестве рабочей среды применяют воду, указывается литера «В». Для установок, в которых в качестве рабочей среды применяют другие жидкости кроме воды, указывается литера «Н». Для установок, в которых в качестве рабочей среды применяют воду и другие жидкости кроме воды, указываются литеры «ВН».

Общий вид установок представлен на рисунке 1. Цвет и взаимное расположение элементов конструкции могут отличаться согласно конструкторской документацией.



а) исполнение передвижное





б) исполнение стационарное
Рисунок 1 – Общий вид установок

Пломбировка установок осуществляется нанесением знака поверки в виде наклейки или давлением на свинцовые (пластмассовые) пломбы и/или специальную мастику, которыми пломбируются фланцевые соединения расходомеров (при их наличии) и/или ТПУ (при ее наличии), а также при наличии мерников места их крепления к основанию (общей раме) установки (в соответствии с руководством по эксплуатации на установку).

При применении в составе установки средств измерений массы жидкости в потоке, и/или объема жидкости в потоке, и/или массового расхода жидкости и/или объемного расхода жидкости утвержденного типа без действующих положительных сведений, включенных в Федеральный информационный фонд по обеспечению единства измерений – дополнительно пломбируются данные средства измерений в соответствии с их описанием типа.

При применении в составе установки средств измерений массы жидкости в потоке, и/или объема жидкости в потоке, и/или массового расхода жидкости и/или объемного расхода жидкости производства ООО «ПФ «Гидродинамика» (не утвержденного типа) – дополнительно в соответствии с руководством по эксплуатации на установку, в состав которой входят данные средства измерений, пломбируются (при наличии): шкала и/или уровнемерная трубка, и/или накидная гайка смотрового глазка (диоптра) сливного трубопровода, и/или сливной кран (клапан трубопровода) нижнего донного налива, и/или места крепления компенсатора вместимости мерника и/или отверстия завернутых винтов крепления детекторов положения шарового поршня, и/или через отверстия в двух шпильках, расположенных диаметрально на всех присоединительных фланцах измерительного участка ТПУ.

Схема пломбировки от несанкционированного доступа, обозначение места нанесения знака поверки приведены на рисунке 2.

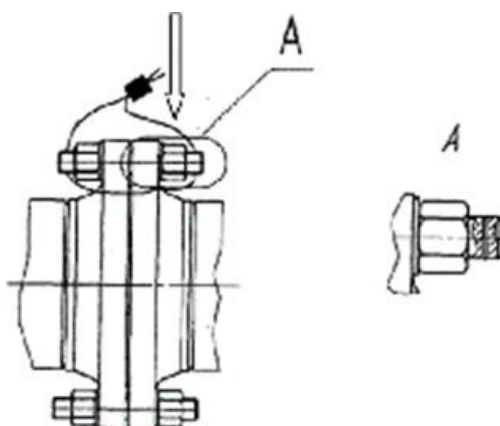


Рисунок 2 – Схема пломбировки от несанкционированного доступа, обозначение места нанесения знака поверки

Заводской номер установок наносится в цифровом формате на маркировочную табличку, закрепленную на доступном для просмотра месте установки электрохимическим, лазерным или механическим способом.

Обозначения мест нанесения знака утверждения типа и заводского номера представлены на рисунке 3.



Рисунок 3 – Обозначения мест нанесения знака утверждения типа и заводского номера

Программное обеспечение

Программное обеспечение (далее – ПО) установок автономное.

Функции программного обеспечения: сбор, отображение и регистрирование информации со средств измерений в ходе проведения исследований, испытаний, поверки, калибровки и других работ по определению метрологических характеристик средств измерений и эталонов единиц массы жидкости в потоке и/или объема жидкости в потоке, и/или массового расхода жидкости и/или объемного расхода жидкости, выполнение математической обработки результатов измерений, хранение и редактирование базы данных с параметрами поверяемых средств измерений и средств измерений установки, генерация отчетов о результатах проведения исследований, испытаний, поверки, калибровки и других работ по определению метрологических характеристик средств измерений и эталонов единиц массы жидкости в потоке и/или объема жидкости в потоке, и/или массового расхода жидкости и/или объемного расхода жидкости со средствами измерений, управление и контроль состояния исполнительных механизмов установки, управление устройствами систем создания и стабилизации расхода жидкости, регулирования расхода жидкости, управление автоматизированной системой измерений, управления и контроля, обеспечение диагностики.

В программном обеспечении предусмотрена защита от преднамеренных изменений с помощью простых программных средств.

Уровень защиты программного обеспечения от преднамеренных изменений соответствует уровню «средний» согласно Р 50.2.077-2014.

Метрологические характеристики средства измерений нормированы с учетом влияния программного обеспечения.

Таблица 1 – Идентификационные данные программного обеспечения

Идентификационные данные (признаки)	Значение
Идентификационное наименование ПО	FlowPlantM
Номер версии (идентификационный номер) ПО ¹⁾	v1.X ¹⁾
Цифровой идентификатор ПО	–
¹⁾ вместо литеры «X» указывается цифровой номер версии метрологически незначимой части ПО	

Метрологические и технические характеристики

Таблица 2 – Метрологические характеристики

Наименование характеристики	Значение	
1	2	
<p>Диапазон измерений (воспроизведения) массового и объемного расходов жидкости ¹⁾, т/ч (м³/ч)</p> <ul style="list-style-type: none"> – при применении весовых устройств – при применении расходомеров – при применении мерников – при применении трубопоршневых установок 	<p>от 0,001 до 2000</p> <p>от 0,001 до 2000</p> <p>от 0,001 до 2000</p> <p>от 0,001 до 2000</p>	
<p>Переходный расход ¹⁾²⁾ Q_N, т/ч (м³/ч)</p> <ul style="list-style-type: none"> – при применении весовых устройств – при применении расходомеров – при применении мерников – при применении трубопоршневых установок 	<p>от 0,001 до 300</p> <p>от 0,001 до 300</p> <p>от 0,001 до 300</p> <p>от 0,001 до 300</p>	
Количество применяемых переходных расходов ¹⁾ , штук	от 0 до 10	
Индекс точности ¹⁾	ВЭ	РЭ
<p>Пределы допускаемой относительной погрешности (доверительные границы суммарной погрешности) установок при измерении (воспроизведении единиц) массы жидкости в потоке и массового расхода жидкости при применении весовых устройств ¹⁾, %</p>	<p>от ±0,040</p> <p>до ±0,055 вкл.</p>	<p>от ±0,06</p> <p>до ±1,0</p>
<p>Пределы допускаемой относительной погрешности (доверительные границы суммарной погрешности) установок при измерении (воспроизведении единиц) объема жидкости в потоке и объемного расхода жидкости при применении весовых устройств ¹⁾, %</p>	<p>от ±0,045</p> <p>до ±0,055 вкл.</p>	<p>от ±0,06</p> <p>до ±1,0</p>
<p>Пределы допускаемой относительной погрешности (доверительные границы суммарной погрешности) установок при измерении (воспроизведении единиц) объема жидкости в потоке и объемного расхода жидкости при применении мерников ¹⁾, %</p>	<p>от ±0,045</p> <p>до ±0,055 вкл.</p>	<p>от ±0,06</p> <p>до ±1,0</p>
<p>Пределы допускаемой относительной погрешности (доверительные границы суммарной погрешности) установок при измерении (воспроизведении единиц) объема жидкости в потоке и объемного расхода жидкости при применении трубопоршневых установок ¹⁾, %</p>	–	<p>от ±0,06</p> <p>до ±1,0</p>
<p>Пределы допускаемой относительной погрешности установок (доверительные границы суммарной погрешности) при измерении (воспроизведении единиц) массы и объема жидкости в потоке, массового и объемного расходов жидкости при применении расходомеров массовых ¹⁾, %</p>	–	<p>от ±0,08</p> <p>до ±1,0</p>

1	2	
Пределы допускаемой относительной погрешности (доверительные границы суммарной погрешности) установок при измерении (воспроизведении единиц) объема жидкости в потоке и объемного расхода жидкости при применении расходомеров объемных ¹⁾ , %	–	от ±0,20 до ±1,0
Пределы допускаемой относительной погрешности (доверительные границы суммарной погрешности) установок при измерении (воспроизведении единиц) массы в потоке и массового расхода жидкости в диапазоне расходов от $Q_N^{1)2)}$ до $Q_{N+1}^{1)2)}$ при применении весовых устройств, %	от ±0,040 до ±0,055 вкл.	от ±0,06 до ±1,0
Пределы допускаемой относительной погрешности (доверительные границы суммарной погрешности) установок при измерении (воспроизведении единиц) объема жидкости в потоке и объемного расхода жидкости в диапазоне расходов от $Q_N^{1)2)}$ до $Q_{N+1}^{1)2)}$ при применении весовых устройств, %	от ±0,045 до ±0,055 вкл.	от ±0,06 до ±1,0
Пределы допускаемой относительной погрешности (доверительные границы суммарной погрешности) установок при измерении (воспроизведении единиц) объема жидкости в потоке и объемного расхода жидкости в диапазоне расходов от $Q_N^{1)2)}$ до $Q_{N+1}^{1)2)}$ при применении мерников, %	от ±0,045 до ±0,055 вкл.	от ±0,06 до ±1,0
Пределы допускаемой относительной погрешности (доверительные границы суммарной погрешности) установок при измерении (воспроизведении единиц) объема жидкости в потоке и объемного расхода жидкости в диапазоне расходов от $Q_N^{1)2)}$ до $Q_{N+1}^{1)2)}$ при применении трубопоршневых установок, %	–	от ±0,06 до ±1,0
Пределы допускаемой относительной погрешности (доверительные границы суммарной погрешности) установок при измерении (воспроизведении единиц) массы и объема жидкости в потоке, и/или массового и объемного расходов жидкости в диапазоне расходов от $Q_N^{1)2)}$ до $Q_{N+1}^{1)2)}$ при применении расходомеров массовых, %	–	от ±0,08 до ±1,0
Пределы допускаемой относительной погрешности (доверительные границы суммарной погрешности) установок при измерении (воспроизведении единиц) объема жидкости в потоке и объемного расхода жидкости в диапазоне расходов от $Q_N^{1)2)}$ до $Q_{N+1}^{1)2)}$ при применении расходомеров объемных, %	–	от ±0,20 до ±1,0
Q_N – переходный расход, где N – номер переходного расхода (допускается вместо от Q_N до Q_{N+1} указывать от $Q_{\text{наим}}$ до Q_N или от Q_N до $Q_{\text{наиб}}$, где $Q_{\text{наим}}$ – наименьший расход, $Q_{\text{наиб}}$ – наибольший расход) ¹⁾ конкретное значение указывается в эксплуатационных документах на установку ²⁾ указывается для каждого применяемого переходного расхода		

Таблица 3 – Основные технические характеристики

Наименование характеристики	Значение
Номинальный диаметр поверяемых средств измерений ¹⁾ , мм	от 1 до 600
Количество одновременно поверяемых средств измерений, штук ¹⁾	от 1 до 32
Измеряемая среда ¹⁾	жидкость
Температура измеряемой среды, °С ¹⁾²⁾⁴⁾	от +2 до +40
Плотность измеряемой среды, кг/м ³ ¹⁾	от 650 до 1650
Вязкость измеряемой среды, сСт ¹⁾	от 0,55 до 300
Давление измеряемой среды в трубопроводе, МПа ¹⁾	не более 2,5
Параметры электрического питания: – напряжение переменного тока, В – частота переменного тока, Гц	380±38/220±22 50±1
Условия эксплуатации: – температура окружающей среды, °С ³⁾ – относительная влажность, % – атмосферное давление, кПа	от +10 до +40 от 30 до 80 от 84 до 107
Средний срок службы установки, лет	10
Средняя наработка на отказ, ч	20000
¹⁾ – конкретное значение указывается в эксплуатационных документах на установку ²⁾ – для установок с индексом точности ВЭ температура измеряемой среды (жидкости) от +15 °С до +25 °С ³⁾ – для установок с индексом точности ВЭ температура окружающей среды от +15 °С до +25 °С ⁴⁾ – для установок в состав которых входят средства измерений массы жидкости в потоке, и/или объема жидкости в потоке, и/или массового расхода жидкости и/или объемного расхода жидкости не утвержденного типа – температура измеряемой среды (жидкости) от +10 °С до +30 °С	

Знак утверждения типа

Знак утверждения типа наносится электрохимическим, лазерным или механическим способом на маркировочную табличку, закрепленную на доступном для просмотра месте установки и по центру титульного листа руководства по эксплуатации.

Комплектность средства измерений

Таблица 4 – Комплектность средства измерений

Наименование	Обозначение	Количество
Установка поверочная	УПСЖ-ПРО	1 шт.
Руководство по эксплуатации	–	1 экз.

Сведения о методиках (методах) измерений

приведены в разделах 1 «Описание и работа установки» и 5 «Использование установки» руководства по эксплуатации.

Нормативные документы, устанавливающие требования к средству измерений

Приказ Росстандарта от 26 сентября 2022 г. № 2356 «Об утверждении Государственной поверочной схемы для средств измерений массы и объема жидкости в потоке, объема жидкости и вместимости при статических измерениях, массового и объемного расходов жидкости»;

ТУ 26.51.52-013-60647216-2023 Установки поверочные УПСЖ-ПРО. Технические условия.

Правообладатель

Общество с ограниченной ответственностью «Производственная Фирма «Гидродинамика» (ООО «ПФ «Гидродинамика»)

ИНН 4345281511

Юридический адрес: 610014, Кировская обл., г. Киров, ул. Пугачева, д. 3, прист. к цеху 1, помещ. 5

Телефон: +7(8332)255516

E-mail: info@gidrodinamika.com

Изготовитель

Общество с ограниченной ответственностью «Производственная Фирма «Гидродинамика» (ООО «ПФ «Гидродинамика»)

ИНН 4345281511

Юридический адрес: 610014, Кировская обл., г. Киров, ул. Пугачева, д. 3, прист. к цеху 1, помещ. 5

Адрес места осуществления деятельности: 610047, г. Киров, ул. Весенняя, д. 60 А

Телефон: +7(8332)255516

E-mail: info@gidrodinamika.com

Испытательный центр

Всероссийский научно-исследовательский институт расходометрии – филиал
Федерального государственного унитарного предприятия «Всероссийский научно-
исследовательский институт метрологии имени Д.И.Менделеева» (ВНИИР – филиал
ФГУП «ВНИИМ им. Д.И.Менделеева»)

Юридический адрес: 190005, г. Санкт-Петербург, Московский пр-кт, д. 19

Фактический адрес: 420088, Республика Татарстан, г. Казань, ул. 2-я Азинская, д. 7 «а»

Телефон: +7(843) 272-70-62, факс: +7(843) 272-00-32

Web-сайт: www.vniir.org

E-mail: office@vniir.org

Уникальный номер записи в реестре аккредитованных лиц № RA.RU.310592.

