

УТВЕРЖДЕНО
приказом Федерального агентства
по техническому регулированию
и метрологии
от «05» декабря 2024 г. № 2867

Регистрационный № 94000-24

Лист № 1
Всего листов 4

ОПИСАНИЕ ТИПА СРЕДСТВА ИЗМЕРЕНИЙ

Резервуар стальной горизонтальный цилиндрический ЕП-63-3000-1100-А-С-У1

Назначение средства измерений

Резервуар стальной горизонтальный цилиндрический ЕП-63-3000-1100-А-С-У1 (далее - резервуар) предназначен для измерения объема нефти и нефтепродуктов, а также для их приема, хранения и отпуска.

Описание средства измерений

Принцип действия резервуара основан на заполнении его нефтью или нефтепродуктом до определенного уровня, соответствующего заданному значению объема (согласно градуировочной таблице).

Тип резервуара - стальной горизонтальный цилиндрический, номинальной вместимостью 63 м³, подземного расположения.

Резервуар представляет собой горизонтально расположенный цилиндрический стальной сосуд, с днищами, состоящий из одной секции, оборудованные люками и приемно-раздаточными парубками. Заполнение и выдача продукта осуществляется через приемно-раздаточные патрубки.

Резервуар стальной горизонтальный цилиндрический ЕП-63-3000-1100-А-С-У1 с заводским номером 83.05.20 расположен на территории ЛПДС «Клин» АО «Транснефть – Дружба» по адресу: 433840, Российская Федерация, Ульяновская область, Николаевский район, село Канадей.

Заводской номер резервуара в виде цифрового обозначения, состоящий из арабских цифр наносится методом гравировки на маркировочную табличку резервуара (рисунок 1), закрепленную на крышку люка резервуара.

Фотография горловины и заводского номера резервуара представлена на рисунке 1.

Эскиз резервуара представлен на рисунке 2. Фотография горловин и измерительных люков приведена на рисунке 3.

Нанесение знака поверки на средство измерений не предусмотрено.

Пломбирование резервуара не предусмотрено.



Рисунок 1 – Маркировочная табличка резервуара стального горизонтального цилиндрического ЕП-63-3000-1100-А-С-У1 с местом нанесения заводского номера

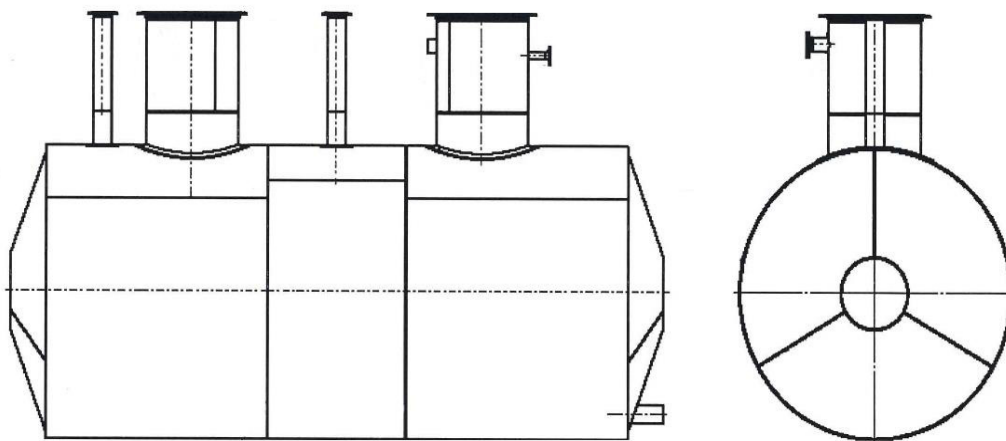


Рисунок 2 – Эскиз общего вида резервуара стального горизонтального цилиндрического ЕП-63-3000-1100-А-С-У1



Рисунок 3 – Горловина и измерительный люк резервуара стального горизонтального цилиндрического ЕП-63-3000-1100-А-С-У1

Метрологические и технические характеристики

Основные метрологические и технические характеристики и показатели надежности резервуара приведены в таблицах 1 и 2.

Таблица 1 – Основные метрологические и технические характеристики

Наименование характеристики	Значение
Номинальная вместимость, м ³	63
Пределы допускаемой относительной погрешности определения вместимости (объемный метод), %	± 0,25
Условия эксплуатации: - температура окружающей среды при эксплуатации, °С - атмосферное давление, кПа	от - 42 до + 40 от 84,0 до 106,7

Таблица 2 – Показатели надежности

Наименование характеристики	Значение
Средний срок службы, лет, не менее	30

Знак утверждения типа

наносится на титульный лист паспорта резервуара типографским способом.

Комплектность средства измерений

Комплектность резервуара представлена в таблице 3.

Таблица 3 – Комплектность средства измерений

Наименование	Обозначение	Кол-во
Резервуар стальной горизонтальный цилиндрический	ЕП-63-3000-1100-А-С-У1	1 шт.
Паспорт	-	1 экз.
Градуировочная таблица	-	1 экз.

Сведения о методиках (методах) измерений

приведены в разделе 2.2 паспорта «Данные о методах измерений, других испытаниях и исследованиях».

Нормативные документы, устанавливающие требования к средствам измерений

Приказ Федерального агентства по техническому регулированию и метрологии от 26 сентября 2022 г. № 2356 «Об утверждении Государственной поверочной схемы для средств измерений массы и объема жидкости в потоке, объема жидкости и вместимости при статических измерениях, массового и объемного расходов жидкости».

Правообладатель

Акционерное общество «Транснефть – Дружба» Филиал Пензенского районного управления (филиал ПРУ АО «Транснефть – Дружба»)

ИНН 3235002178

Адрес юридического лица: 241020, Брянская обл., г. Брянск, ул. Уральская, д. 113

Телефон: (8464) 98-59-12/ (8464) 98-59-22

E-mail: srnpu_aup_delo@brn.transneft.ru

Изготовитель

Общество с ограниченной ответственностью «Уралспецмаш»
(ООО «Уралспецмаш»)
ИНН 5916022788
Адрес юридического лица: 614012, Пермский край, г. Пермь, ул. Карпинского,
д. 99, кв. 201
Адрес места осуществления деятельности: 617065, Пермский край, г. Краснокамск,
ул. Шоссейная, д. 43
Телефон: +7 (342) 258-08-52
E-mail: mail@uralrezerv.com
Web-сайт: uralrezerv.com

Испытательный центр

Федеральное бюджетное учреждение «Государственный региональный центр
стандартизации, метрологии и испытаний в Ульяновской области»
(ФБУ «Ульяновский ЦСМ»)
Адрес: 432002, Ульяновская обл., г. Ульяновск, ул. Урицкого, д. 13
Телефон/факс: (89372)753737, (8422) 43-52-35
E-mail: csm@ulcsm.ru
Web-сайт: <http://ulcsm.ru>
Уникальный номер записи в реестре аккредитованных лиц № RA.RU.311693.

