

**УТВЕРЖДЕНО**  
приказом Федерального агентства  
по техническому регулированию  
и метрологии  
от «11» декабря 2024 г. № 2940

Регистрационный № 94056-24

Лист № 1  
Всего листов 4

**ОПИСАНИЕ ТИПА СРЕДСТВА ИЗМЕРЕНИЙ**

**Резервуары горизонтальные стальные цилиндрические РГС**

**Назначение средства измерений**

Резервуары горизонтальные стальные цилиндрические РГС (далее – резервуары) предназначены для измерения объема, а также приема, хранения и отпуска нефти и нефтепродуктов.

**Описание средства измерений**

Резервуары изготовлены в следующих модификациях: РГС-16 и РГС-8 и представляют собой стальные горизонтальные конструкции цилиндрической формы с усечено-коническими днищами подземного расположения.

Принцип действия резервуаров основан на заполнении их нефтью и нефтепродуктом до произвольного уровня, соответствующих определенным объемам (вместимостям), приведенных в градуировочных таблицах резервуаров.

Резервуары оборудованы дыхательным и предохранительным клапанами, люком замерным для эксплуатации и приемо-раздаточными патрубками для приема и отпуска нефти и нефтепродукта.

Заводские номера в виде буквенно-цифрового обозначения, состоящего из букв кириллицы и арабских цифр, нанесены на аэрографическим способом на таблички, прикрепленные к трубам, приваренным к технологическим люкам.

Нанесение знака поверки и пломбирование резервуаров не предусмотрено.

Знак поверки наносится на свидетельство о поверке и градуировочную таблицу.

К резервуарам данного типа относятся резервуары с заводскими номерами; РГС-16 зав. № ЕП-1 и РГС-8 зав. № ЕП-2 расположенные по адресу: Владимирская область, Гороховецкий р-он, пос.Чулково, ул.Советская, д.31А.

Общий вид резервуаров с указанием места нанесения заводских номеров и схема резервуара приведены на рисунках 1, 2.



Рисунок 1 – общий вид резервуаров горизонтальных стальных цилиндрических РГС, модификаций РГС-16 зав. № ЕП-1 и РГС-8 зав. № ЕП-2 с указанием места нанесения заводского номера

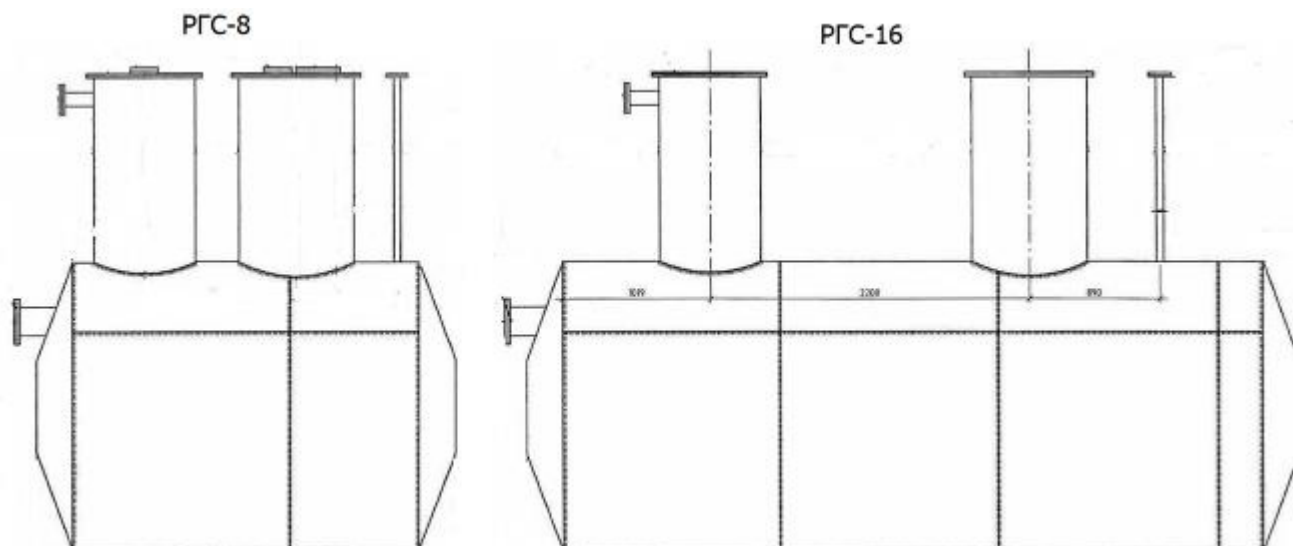


Рисунок 2 – Схема резервуаров горизонтальных стальных цилиндрических РГС, модификаций РГС-16 зав. № ЕП-1 и РГС-8 зав. № ЕП-2

### Метрологические и технические характеристики

Таблица 1 – Метрологические и технические характеристики

Наименование характеристики	Значение	
	РГС-16	РГС-8
Модификация	РГС-16	РГС-8
Номинальная вместимость, м <sup>3</sup>	16	8
Пределы допускаемой относительной погрешности определения вместимости резервуара, %	±0,20	
Условия эксплуатации: - температура окружающего воздуха, °С - атмосферное давление, кПа	от -50 до +50 от 84,0 до 106,0	

Таблица 2 – Показатели надежности

Наименование характеристики	Значение	
	РГС-16	РГС-8
Модификация	РГС-16	РГС-8
Средний срок службы, лет, не менее	30	

### Знак утверждения типа

наносится на титульный лист паспорта типографским способом.

### Комплектность средства измерений

Таблица 3 – Комплектность средства измерений

Наименование	Обозначение	Количество
Резервуар горизонтальный стальной цилиндрический	РГС	1 шт.
Паспорт	-	1 экз.
Градуировочная таблица	-	1 экз.

Сведения о методиках (методах) измерений приведены в разделе 7 паспорта.

**Нормативные документы, устанавливающие требования к средству измерений**

Приказ Росстандарта от 26 сентября 2022 г. № 2356 «Об утверждении Государственной поверочной схемы для средств измерений массы и объема жидкости в потоке, объема жидкости и вместимости при статических измерениях, массового и объемного расхода жидкости».

**Правообладатель**

Общество с ограниченной ответственностью «Монтаж-Сервис»  
(ООО «Монтаж-Сервис»)  
ИНН 3328456880  
Юридический адрес: 600026, Владимирская обл., г. Владимир, ул. Гастелло, д. 19

**Изготовитель**

Общество с ограниченной ответственностью «Монтаж-Сервис»  
(ООО «Монтаж-Сервис»)  
ИНН 3328456880  
Адрес: 600026, Владимирская обл., г. Владимир, ул. Гастелло, д. 19

**Испытательный центр**

Общество с ограниченной ответственностью фирма «Метролог»  
(ООО фирма «Метролог»)  
Юридический адрес: 420029, Республика Татарстан, г. Казань, ул. 8 Марта, д.13, оф. 33  
Адрес местонахождения: 420043, Республика Татарстан, г. Казань, ул. Вишневского, д. 26а, каб. №19  
Телефон: +7(843) 513-30-75  
E-mail: metrolog-kazan@mail.ru  
Уникальный номер записи в реестре аккредитованных лиц № RA.RU.312275.

