

**УТВЕРЖДЕНО**  
приказом Федерального агентства  
по техническому регулированию  
и метрологии  
от «17» декабря 2024 г. № 3000

Регистрационный № 94106-24

Лист № 1  
Всего листов 4

**ОПИСАНИЕ ТИПА СРЕДСТВА ИЗМЕРЕНИЙ**

**Резервуар стальной горизонтальный цилиндрический ЕП-8-2000-1300**

**Назначение средства измерений**

Резервуар стальной горизонтальный цилиндрический ЕП-8-2000-1300 (далее – резервуар) предназначен для измерений объема нефти и нефтепродуктов, а также для их приема, хранения и отпуска.

**Описание средства измерений**

Тип резервуара – стальной горизонтальный цилиндрический, номинальной вместимостью 8 м<sup>3</sup> подземного расположения.

Принцип действия резервуара основан на заполнении его нефтью или нефтепродуктом до произвольных уровней, соответствующих определенным объемам (вместимостям), приведенных в градуировочной таблице резервуара.

Резервуар представляет собой горизонтально установленный стальной односекционный сосуд цилиндрической формы с днищами.

Заполнение и выдача продукта осуществляется через приемно-раздаточные устройства.

Заводской номер резервуара в виде цифрового обозначения, состоящий из арабских цифр, нанесен типографским способом на информационную табличку резервуара (рисунок 1). Табличка крепится к измерительному люку резервуара.

Резервуар ЕП-8-2000-1300 с заводским номером 1985 расположен на территории ПСП «Михайловка» по адресу: Республика Татарстан, Чистопольский район, с. Каргали.

Эскиз общего вида резервуара приведен на рисунке 3. Фотография горловин и измерительного люка приведена на рисунке 2.

Нанесение знака поверки на средство измерений не предусмотрено.



Рисунок 1 – Информационная табличка



Рисунок 2 – Горловины и измерительный люк резервуара ЕП-8-2000-1300

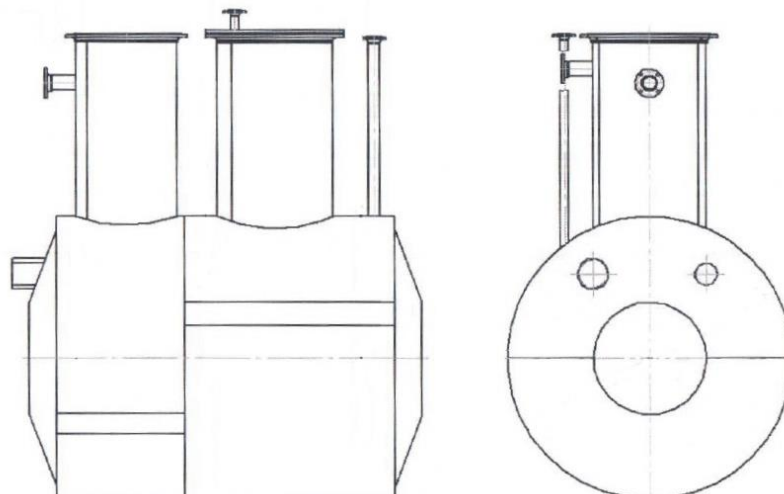


Рисунок 3 – Эскиз общего вида резервуара ЕП-8-2000-1300

Пломбирование резервуара ЕП-8-2000-1300 не предусмотрено.

### Метрологические и технические характеристики

Т а б л и ц а 1 – Метрологические характеристики

Наименование характеристики	Значение
Номинальная вместимость, м <sup>3</sup>	8
Пределы допускаемой относительной погрешности вместимости (объемный метод), %	±0,25

Т а б л и ц а 2 – Технические характеристики

Наименование характеристики	Значение
Условия эксплуатации: Температура окружающего воздуха, °С Атмосферное давление, кПа	от -50 до +50 от 84,0 до 106,7

Т а б л и ц а 3 – Показатели надежности

Наименование характеристики	Значение
Средний срок службы, лет, не менее	20

### Знак утверждения типа

наносится на титульный лист паспорта резервуара типографским способом.

### Комплектность средства измерений

Т а б л и ц а 4 – Комплектность средства измерений

Наименование	Обозначение	Количество
Резервуар стальной горизонтальный цилиндрический	ЕП-8-2000-1300	1 шт.
Паспорт	-	1 шт.
Градуировочная таблица	-	1 шт.

### Сведения о методиках (методах) измерений

приведены в разделе 8 «Порядок работы» паспорта.

### **Нормативные документы, устанавливающие требования к средству измерений**

Приказ Росстандарта от 26 сентября 2022 г. № 2356 «Об утверждении Государственной поверочной схемы для средств измерений массы и объема жидкости в потоке, объема жидкости и вместимости при статических измерениях, массового и объемного расходов жидкости».

### **Правообладатель**

Территориально-производственное предприятие «ТатРИТЭКнефть» Общества с ограниченной ответственностью «Российская инновационная топливно-энергетическая компания» (ТПП «ТатРИТЭКнефть» ООО «РИТЭК»)  
ИНН 6317130144  
Юридический адрес: 443041, Самарская обл., г. Самара, ул. Ленинская, д. 120а  
Телефон: +7 (84345) 2-45-00  
E-mail: fax@tatritek.ru

### **Изготовитель**

Территориально-производственное предприятие «ТатРИТЭКнефть» Общества с ограниченной ответственностью «Российская инновационная топливно-энергетическая компания» (ТПП «ТатРИТЭКнефть» ООО «РИТЭК»)  
ИНН 6317130144  
Адрес места осуществления деятельности: 423040, Республика Татарстан, Нурлатский район, г. Нурлат, ул. Ленинградская, 16  
Юридический адрес: 443041, Самарская обл., г. Самара, ул. Ленинская, д. 120а  
Телефон: +7 (84345) 2-45-00  
E-mail: fax@tatritek.ru

### **Испытательный центр**

Всероссийский научно-исследовательский институт расходомерии - филиал Федерального государственного унитарного предприятия «Всероссийский научно-исследовательский институт метрологии имени Д.И.Менделеева» (ВНИИР - филиал ФГУП «ВНИИМ им. Д.И.Менделеева»)  
Адрес места осуществления деятельности: 420088, Республика Татарстан, г. Казань, ул. 2-я Азинская, д. 7 «а»  
Юридический адрес: 190005, г. Санкт-Петербург, Московский пр-кт, д. 19  
Телефон/ факс: +7 (843) 272-70-62/(843) 272-00-32  
E-mail: office@vniir.org  
Web-сайт: vniir.org  
Уникальный номер записи в реестре аккредитованных лиц № RA.RU.310592.

