

Приложение Д к 5Д1.560.024 РЭ

**УТВЕРЖДАЮ**

Заместитель директора по метрологии  
ФБУ «Воронежский ЦСМ»

  
02 июня 2019 г. П.В. Воронин



**Вискозиметры вибрационные низкочастотные ВВН-8**

**Методика поверки**

**МП ВВН 8-01/2019**

**Воронеж**

**2019 г.**

Настоящая методика поверки распространяется на вискозиметры вибрационные низкочастотные ВВН-8, производства ПАО «Автоматика» г. Воронеж, предназначенные для измерения динамической вязкости жидкостей, используемых в технологических процессах на промышленных предприятиях и устанавливает методы и средства их первичной и периодической поверки.

Интервал между поверками - 2 года.

### 1 Операции поверки

При проведении поверки выполняют следующие операции, указанные в таблице 1.

Таблица 1 – Операции при проведении поверки.

Наименование операции	Номер пункта методики поверки	Обязательность проведения операций поверки при	
		первичной	периодической
Внешний осмотр	6.1	да	да
Опробование и проверка работоспособности	6.2	да	да
Подтверждение соответствия программного обеспечения	6.3	да	да
Проверка электрического сопротивления изоляции	6.4	да	да
Определение метрологических характеристик. Определение основной приведенной погрешности	6.5	да	да

**Примечание** - При несоответствии вискозиметра одному из пунктов методики, поверку прекращают и на вискозиметр выдается извещение о непригодности

Не допускается проведение поверки отдельных измерительных каналов или отдельных автономных блоков или меньшего числа измеряемых величин или на меньшем числе поддиапазонов измерений.

### 2 Средства поверки

При проведении поверки применяют следующие основные и вспомогательные средства поверки указаны в таблице 2.

Таблица 2 – Основные и вспомогательные средства поверки

Наименование и тип, точностные характеристики
Жидкости градуировочные - рабочий эталон 2 разряда государственной поверочной схемы вязкости жидкости утвержденной приказом Росстандарта №2622 от 05.11.2019, приготовленные в соответствии МИ 1289-86 с погрешностью аттестованного значения не более $\pm 0,6\%$
Криостат HUBER MPCE с циркуляционным насосом. Рабочий диапазон температур от минус 25 до плюс 200 °С. Нестабильность поддержания установленной температуры $\pm 0,05$ °С
Термометр стеклянный ртутный для точных измерений по ГОСТ 13646-68 №6 с диапазоном 20 – 24 °С, ПГ $\pm 0,01$ °С
Ключ моментный показывающий КМ-140 с пределами измерений от 30 до 140 Н·м, ПГ $\pm 6\%$
Измеритель сопротивления, увлажненности и степени старения электроизоляции МІС-2500. Диапазон измерений 0,05 до 1,1 ТОм. Предел допускаемой абсолютной погрешности $\pm (3 \cdot 10^{-2} R_{ISO \text{ изм}} + 20_{\text{е.м.р}})$ .
Приспособления П1-01 для термостатирования градуировочных жидкостей

Программатор STK500 в комплекте

Сервисная программа «checksum\_mega128» для проверки цифрового идентификатора встроенного ПО вискозиметра

**Примечание**

Допускается использование других средств измерений и испытательного оборудования с техническими характеристиками не хуже, указанных.

Место нанесения знака поверки указано на рисунке 1.

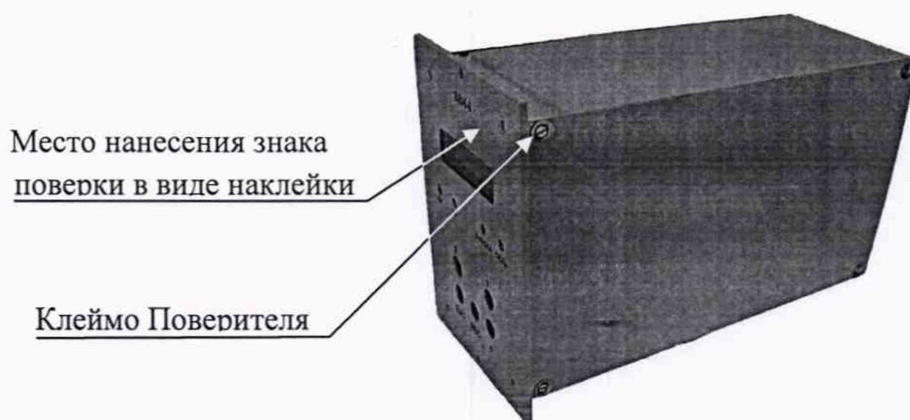


Рисунок 1 – Место нанесения знака поверки

### 3 Требования безопасности

При проведении поверки соблюдают следующие требования безопасности.

#### 3.1 Требования к безопасности.

При подготовке и проведении поверки необходимо соблюдать требования ГОСТ 12.3.019-80 «Система стандартов безопасности труда (ССБТ). Испытания и измерения электрические. Общие требования безопасности»;  
 ГОСТ 12.2.007.0-75 «Система стандартов безопасности труда (ССБТ). Изделия электротехнические. Общие требования безопасности»;  
 «Правила технической эксплуатации электроустановок потребителей» (с изменениями на 13 сентября 2018 года), утвержденные Приказом Минэнерго России от 13.01.2003 N 6.

3.2 Помещение для проведения поверки вискозиметров должно быть оборудовано устройствами приточно-вытяжной вентиляции и вытяжными шкафами.

3.3 К проведению поверки должны быть допущены лица, изучившие эксплуатационную документацию на вискозиметры, имеющие необходимую квалификацию и аттестованные в качестве поверителей.

### 4 Условия поверки

Поверка проводится при следующих условиях работы:

- температура окружающего воздуха -  $(20 \pm 2)$  °С;
- относительная влажность воздуха –  $(45 - 75)$  %;
- атмосферное давление, от 86,0 до 106 кПа;
- напряжение питания сети переменного тока 220 В с допускаемым отклонением  $\pm 4,4$  В;
- частота сети питания переменного тока  $(50,0 \pm 0,2)$  Гц.
- внешние электрическое и магнитное поля не должны влиять на работу вискозиметра;
- удары, влияющие на работу вискозиметра должны отсутствовать.
- блоки вискозиметра должны быть установлены в месте, удаленном от источников мощных магнитных и электромагнитных полей, сварочных трансформаторов, электродвигателей, индукционных печей и источников вибрации;

В процессе определения основной приведенной погрешности измерений должны выполняться следующие условия:

- защитный кожух на ПИ-72 не устанавливают;

- усилие затяжки элементов крепления ПИ-72 при установке его в приспособления должно быть  $(40 \pm 4,0)$  Н·м;
- температура градуировочных жидкостей должна быть  $(20,00 \pm 0,05)$  °С;
- после первой установки ПИ-72 в кювету приспособления П1-01 выдерживают его перед снятиями показаний не менее 30 мин, а после переустановки в другую кювету – не менее 15 мин;
- заданную температуру градуировочных жидкостей контролируют и поддерживают в заданных пределах в течение всего времени проведения операций проверки;
- при переносе ПИ-72 из одной градуировочной жидкости в другую его элементы, контактирующие с жидкостью, протирают ветошью, смоченной в смеси технического этилового спирта с нефрасом СЗ-80/120 в соотношении 1:3;
- показания вискозиметра фиксируют после того как значения, за время измерения в течении 60 секунд, изменяются не более чем на 0,2·γ

## 5 Подготовка к поверке

5.1 Подготавливают средства поверки к работе в соответствии с требованиями эксплуатационной документации.

5.2 Градуировочные жидкости подготовленные по МИ 1289-86 аттестовывают с погрешностью не более  $\pm 0,6$  %, при этом произведения динамической вязкости на плотность жидкостей должны иметь значения, указанные в таблице 2. Градуировочные жидкости должны заливаться в приспособление П1-01 таким образом, чтобы вибратор ПИ-72 при установке в кювету полностью погружался в жидкость. Жидкость должна термостатироваться не менее 2 часов при смене жидкости в кювете и не менее 15 минут после каждой установки ПИ-72. Температура градуировочных жидкостей должна контролироваться в свободной кювете приспособления П1-01 и поддерживаться в пределах  $(20,00 \pm 0,05)$  °С в процессе проведения поверки.

5.3 Подготавливают поверяемый вискозиметр к проведению измерений согласно требований Руководства по эксплуатации (далее РЭ).

Таблица 2 – Значения вязкостей градуировочных жидкостей

Обозначение исполнения вискозиметра	Диапазон измерений с учетом плотности, Па·с·кг/м <sup>3</sup>	Номера градуировочных жидкостей и произведение динамической вязкости на плотность, Па·с·кг/м <sup>3</sup>		
		1	2	3
ВВН-8-021	10 – 200	40	120	160
ВВН-8-031	100 – 2000	400	120	1600
ВВН-8-041	1000 – 20000	4000	12000	16000

**Примечания**

- 1 Градуировочные жидкости приготавливают с допусаемым отклонением от значений, указанных в таблице, не более  $\pm 5$  %.
- 2 Плотность должна быть определена по методике ГОСТ 3900-85 пикнометром ПЖЗ по ГОСТ 22524-77 при температуре  $(20,00 \pm 0,02)$  °С

## 6 Проведение поверки

### 6.1 Внешний осмотр

При проведении внешнего осмотра должно быть установлено соответствие вискозиметра следующим требованиям:

- 1) представленный на поверку вискозиметр должен быть укомплектован в соответствии с 5Д1.560.024 РЭ;
- 2) маркировка блоков вискозиметра должна соответствовать разделу 8 РЭ;
- 3) вискозиметр не должен иметь механических повреждений, трещин, глубоких вмятин, отсоединяющихся при наклонах блоков, поврежденных наружных элементов (разъемы, переключатели и т.п.).

## 6.2 Опробование и проверка работоспособности.

Опробование и проверку работоспособности вискозиметра проводят в следующем порядке:

- 1) соединяют вискозиметр в соответствии со схемой на рисунке 2;
- 2) ПИ-72 вискозиметра устанавливают в чистую и сухую ячейку, измеренное значение вязкости для воздуха, должно быть равно нулю для всех исполнений ВВН-8;
- 3) устанавливают ПИ-72 в градуировочную жидкость соответствующего исполнения вискозиметра согласно таблицы 2;
- 4) включают вискозиметр в сеть и после установления показаний фиксируют значения вязкости.

Показания вискозиметра должны находиться в пределах диапазона измерений для всех исполнений.

## 6.3 Подтверждение соответствия программного обеспечения

Для определения контрольной суммы выполняют следующие операции:

- 1) подготавливают к проверке БЭ-63: отключают (**обязательно!**) кабель сетевого питания БЭ-63 и снимают правую боковую крышку, как показано на рисунке 4 данной методики поверки;
- 2) подключают разъем ISP10PIN программатора STK500 к разъему X3 на плате процессора 5Д5.195.032 БЭ-63 (рисунок 4, 5);
- 3) подключают разъем RS232 CTRL программатора STK500 к порту COM1 компьютера;
- 4) включают компьютер с предварительно сохраненной в одной из директорий папкой «checksum\_mega128» (сервисная программа для проверки цифрового идентификатора), папка также может находиться на съемном носителе информации;
- 5) включают питание программатора STK500 согласно инструкции по эксплуатации на него, при этом на передней панели БЭ-63 должен включиться светодиод СЕТЬ, мигать светодиод РАБОТА, а на экране ЖКИ должны последовательно пройти надписи «Тест ОЗУ», «Тест FLASH», «ВВН-8» после чего и далее должны индицироваться: в верхней строке – текущие дата и время, в нижней – значения вязкости близкие или равные нулю;
- 6) открывают папку «checksum\_mega128» на компьютере, в этой папке запускают файл «checksum\_mega128.bat», на экране должно появиться консольное окно, в котором должен выводиться текст, указанный на рисунке 2.

```

Вычисление контрольной суммы...
MD5sums 1.2 freeware for Win9x/ME/NT/2000/XP+
Copyright (C) 2001-2005 Jem Berkes - http://www.pc-tools.net/
Type md5sums.exe -h for help

[Path] / filename                               MD5 sum
-----
[C:\Temp111\checksum_mega128\]
flash.bin                                       9e8e271bc114b4f214e368086e3956b3

Контрольная сумма успешно вычислена.
Для продолжения нажмите любую клавишу . . .

```

Рисунок 2 – Проверка контрольной суммы:

– в четвертой текстовой строке снизу должен отображаться адрес папки с сервисной программой, сохраненной, как указано в перечислении 4 пункта 1.6.3 (на рисунке 1 строка имеет следующий текст: [C:\Temp111\checksum\_mega128\]);

– в следующей за адресом строке после текста «flash.bin» должна выводиться вычисленная контрольная сумма, являющаяся цифровым идентификатором встроенного ПО вискозиметра, а затем текст «Контрольная сумма успешно вычислена».

Алгоритм вычисления цифрового идентификатора программного обеспечения MD5 указан на рисунке 1 в пятой снизу текстовой строке.

Программное обеспечение вискозиметра считается подтвержденным, если выполняются требования и указанная контрольная сумма имеет значение: 9e8e271bc114b4f214e368086e3956b3.

После подтверждения программного обеспечения устанавливают на место снятую ранее боковую крышку БЭ-63.

#### 6.4 Проверка электрического сопротивления изоляции

Проверку электрического сопротивления изоляции проводят при помощи мегаомметра при измерительном напряжении 500 В, между следующими цепями:

- 1) между корпусом БЭ-63 и каждым из контактов 1А и 4А соединителя 220 В;
- 2) между корпусом ПИ-72 и соединенными между собой выводами 1, 2, 3, 4.

Сопротивление изоляции при нормальных условиях, БЭ-63 и ПИ-72 должно быть не менее 40 МОм.

#### 6.5 Определение метрологических характеристик

Определение основной приведенной погрешности.

6.5.1 Основную приведенную погрешность вискозиметров определяют при условиях поверки указанных в разделе 4, при помощи градуировочных жидкостей из таблицы 2.

Определение основной приведенной погрешности проводят в следующей последовательности:

- 1) подключают вискозиметр в соответствии со схемой рисунка 2;
- 2) включают вискозиметр в сеть, соблюдая условия, изложенные в руководстве по эксплуатации;
- 3) поочередно устанавливают ПИ-72 в жидкости № 1, № 2 и № 3 таблицы 2 и, соблюдая условия проведения поверки, указанные в разделе 4 данной методики, фиксируют показания вискозиметра после их установления, для каждой градуировочной жидкости;
- 4) для каждой градуировочной жидкости вычисляют значение основной приведенной погрешности  $\gamma_i$  по формуле:

$$\gamma_i = \frac{\Delta_i}{X_N} \cdot 100 \%$$

где  $\Delta_i = N_i - N_{id}$  - разность между значениями показаний вискозиметра и действительными значениями величины, указанной для аттестованной  $i$ -ой градуировочной жидкости, Па·с·кг/м<sup>3</sup>;

$X_N = N_B - N_H$  - разность между верхним и нижним пределами измерения, Па·с·кг/м<sup>3</sup>.

Показания вискозиметра регистрируются после их установления. Установившимися считают показания, значение которых изменяется не более чем на  $0,2\gamma$  за время измерения 60 секунд.

Время выхода вискозиметра на рабочий режим (30 мин).

Полученные значения основной приведенной погрешности  $\gamma_i$ , не должны превышать  $\pm 2,5 \%$ .

### 7 Оформление результатов поверки.

7.1 Положительные результаты первичной и периодической поверки вискозиметра удостоверяются знаком поверки и (или) свидетельством о поверке, и (или) записью в паспорте (формуляре) СИ, заверяемой подписью поверителя и знаком поверки в соответствии с приказом Минпромторга России от 02 июля 2015 г. № 1815.

Знак поверки наносят на корпус блока электронного БЭ-63 вискозиметра ВВН-8 в соответствии с рисунком 1.

7.2 Если вискозиметр по результатам поверки, признан непригодным к применению, выписывается извещение о непригодности к применению в соответствии с приказом Минпромторга России от 02 июля 2015 г. № 1815.

7.3 Форма протокола поверки приведена в приложении А.

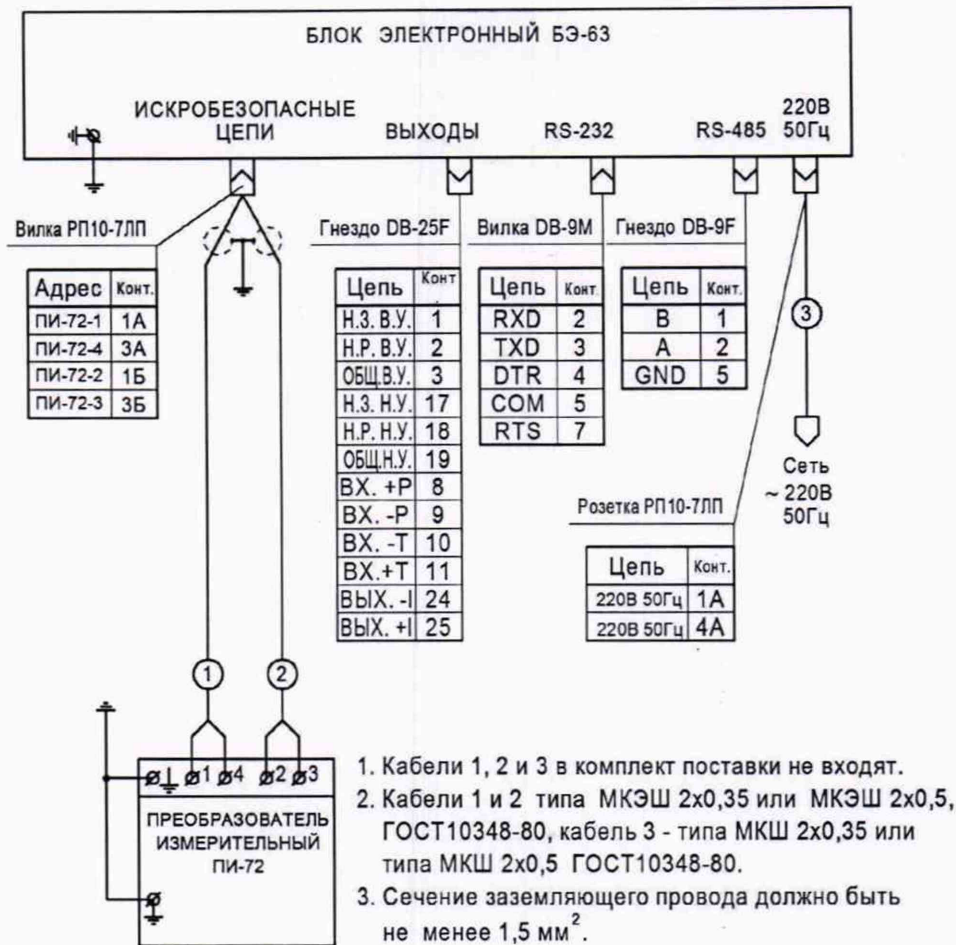


Рисунок 2 - Схема электрическая соединений вискозиметра ВВН-8

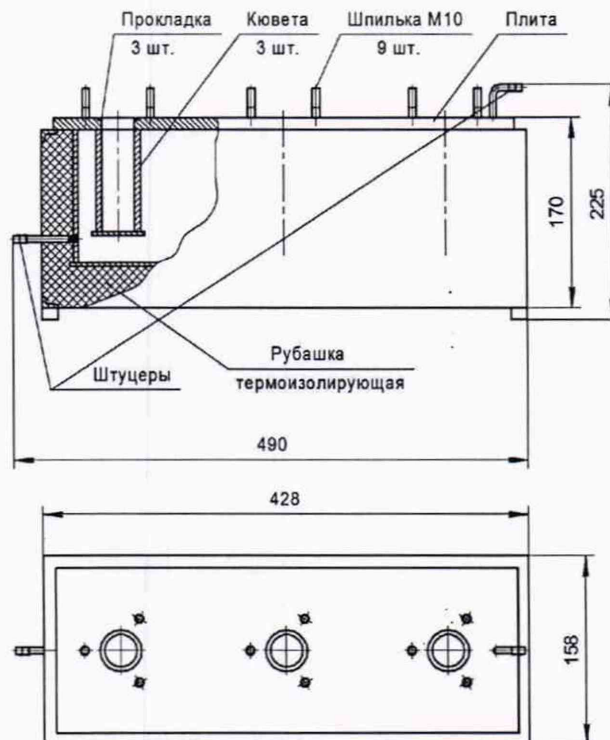


Рисунок 3 Внешний вид и габаритные размеры приспособления П1-01

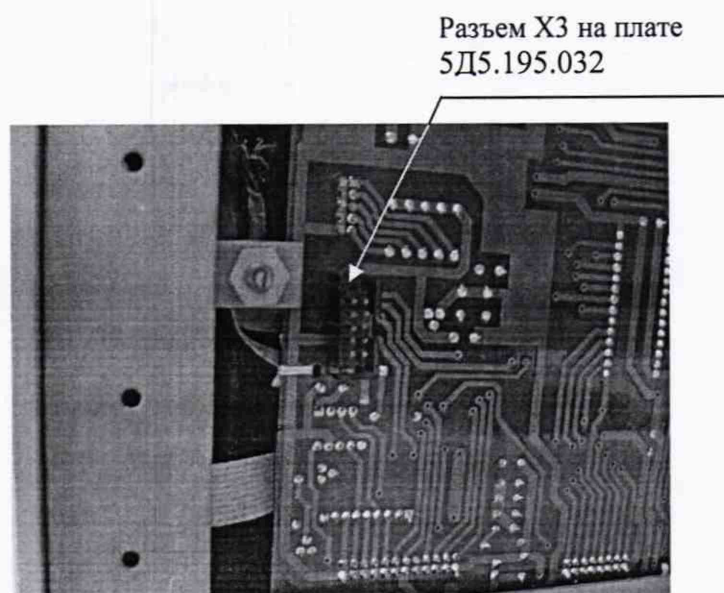


Рисунок 4 – Место расположения разъема X3 на плате 5Д5.195.032  
БЭ-63 (правая боковая крышка БЭ-63 снята)

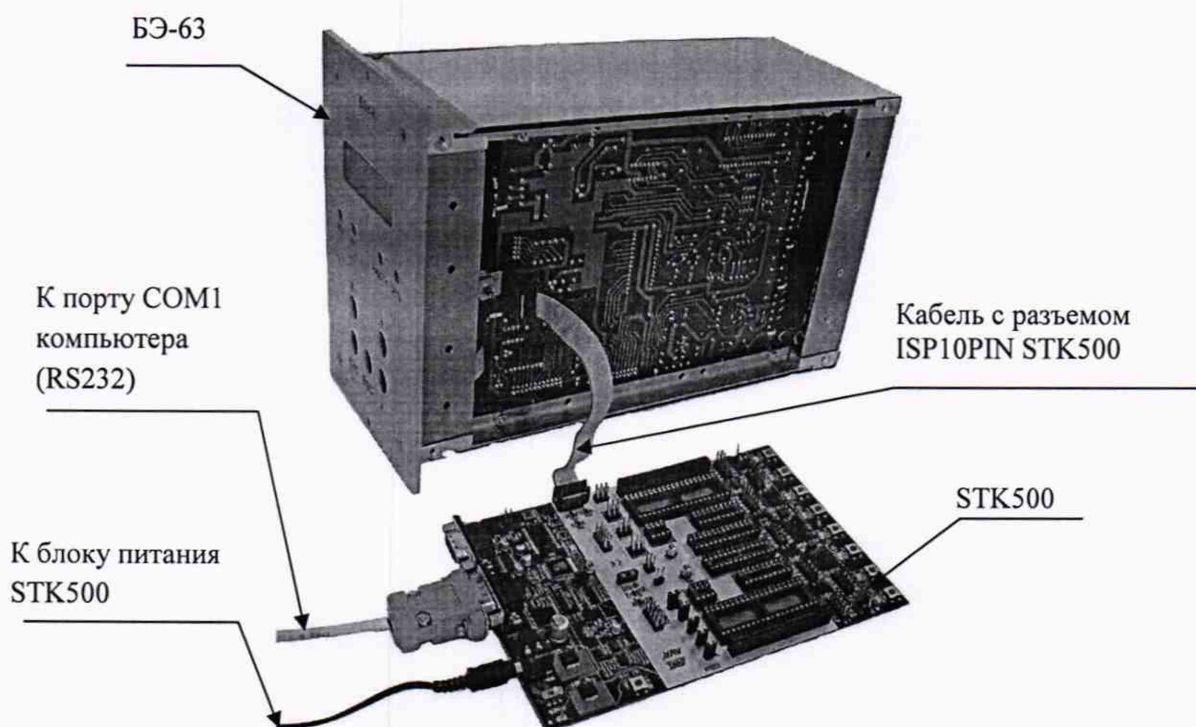


Рисунок 5 – Подключение программатора STK500 к БЭ-63 для проверки  
цифрового идентификатора встроенного ПО

Ведущий инженер по метрологии

А.С. Макаров



Приложение А  
(рекомендуемое)

Форма протокола поверки

**ПРОТОКОЛ**  
первичной (периодической) поверки  
вискозиметра вибрационного низкочастотного

Модификация ВВН-8-  
Заводской №  
Предприятие- изготовитель:  
Пределы измерения: Па·с·кг/м<sup>3</sup>  
Дата выпуска:  
Место проведения поверки

Условия поверки:	требуемые	фактические
температура окружающего воздуха, °С		
относительная влажность, %		
атмосферное давление, мм рт. ст		

Поверка проводилась в соответствии с  
Средства поверки:

**Результаты поверки**

1. Внешний осмотр
2. Опробование
3. Подтверждение соответствия программного обеспечения
4. Определение метрологических характеристик.

Определение основной приведенной погрешности

№ градуировочной жидкости	Значение произведения динамической вязкости на плотность жидкости, Па·с·кг/м <sup>3</sup>		Основная при- веденная по- грешность, %	Предел основной приведенной погрешности, %
	Аттестованное значение	Измеренное значение		
1				2,5
2				
3				

**ЗАКЛЮЧЕНИЕ**

Поверитель:

Дата поверки: