



ИНЖЕНЕРНО-ПРОИЗВОДСТВЕННАЯ ФИРМА

ПРИБОРЫ МОДЕЛИ 4161

Руководство по эксплуатации

4161.00.000 РЭ

н.р. 12724-16

УТВЕРЖДАЮ:
Раздел 5 «Методика поверки»
Зам. директора
ФГУП «ВНИИМС»

В. Н. Яншин

2015 г.



94 4120

код продукции

Содержание

| | | |
|-----|--|----|
| 1 | Описание и работа..... | 3 |
| 1.1 | Назначение прибора..... | 3 |
| 1.2 | Технические характеристики..... | 4 |
| 1.3 | Состав прибора и комплект поставки..... | 5 |
| 1.4 | Устройство и принцип работы прибора..... | 5 |
| 1.5 | Маркировка и упаковка..... | 15 |
| 2 | Эксплуатация прибора..... | 16 |
| 2.1 | Условия эксплуатации..... | 16 |
| 2.2 | Меры безопасности..... | 17 |
| 2.3 | Подготовка прибора к работе..... | 18 |
| 2.4 | Работа с прибором..... | 18 |
| 3 | Техническое обслуживание..... | 28 |
| 4 | Транспортирование и хранение..... | 29 |
| 5 | Методика поверки..... | 30 |
| 5.1 | Операции по поверки прибора..... | 30 |
| 5.2 | Условия поверки и подготовка к ней..... | 31 |
| 5.3 | Поверка..... | 31 |
| 5.4 | Оформление результатов поверки..... | 34 |
| 6 | Возможные неисправности и способы их устранения..... | 35 |

Данное руководство по эксплуатации содержит сведения о конструкции, принципе действия, характеристиках изделия, указания необходимые для правильной и безопасной эксплуатации изделия и оценок его технического состояния при определении необходимости отправки его в ремонт.

Приборы модели 4161 выпускаются по документации 4161.00.000 и соответствуют техническим условиям 4161 – 121 ТУ.

1 Описание и работа

1.1 Назначение прибора

Приборы модели 4161 (далее - «приборы») предназначены для измерений и сортировки на размерные группы в полуавтоматическом режиме наружных колец буксовых подшипников 30-232726, 30-42726, 30-232728 и 30-42728 по среднему диаметру дорожки качения и средней ширине дорожки качения.

Приборы также предназначены для работы в составе поточной линии по ремонту подшипников ПЛРП-2

Приборы выпускаются в двух исполнениях:

– 4161-250 для измерений наружных колец подшипников 30-232726, 30-42726,

– 4161-260 для измерений наружных колец подшипников 30-232728 и 30-42728.

Каждый прибор выпускается для измерения одного типоразмера кольца.

Структура обозначения модификации прибора:

Прибор мод.4161 – ХХХ

Модель прибора

Конструктивное исполнение

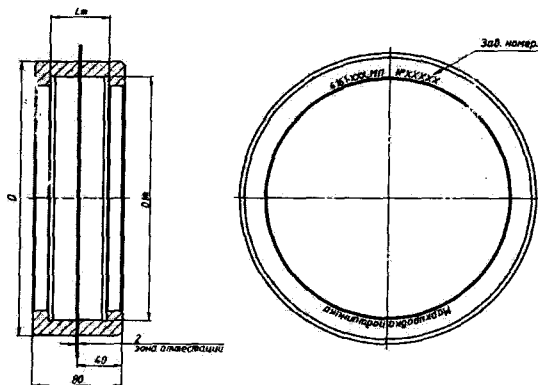
| |
|--|
| |
| |

1.2 Технические характеристики

Технические и метрологические характеристики приборов представлены в таблице 2.

Таблица 2. Метрологические и технические характеристики приборов

| Наименование параметра | Значение |
|---|--|
| Диапазон измерений, мм: - среднего диаметра дорожки качения для исполнения 4161-250 4161-260 - средней ширины дорожки качения - отклонения от круглости | От 221,965 до 222,189 От 231,965 до 232,189 От 51,974 до 52,106 От 0 до 0,025 |
| Диапазон показаний отклонений от номинальных значений, мм: - среднего диаметра дорожки качения для исполнения 4161-250 4161-260 - средней ширины дорожки качения - отклонения от круглости | ± 0,2 |
| Шаг дискретности отсчета, мм | 0,001 |
| Интервалы сортировки на размерные группы, мкм: по среднему диаметру дорожки качения по средней ширине дорожки качения | 8 11 |
| Пределы допускаемой абсолютной погрешности измерений, мм: - среднего диаметра дорожки качения - средней ширины дорожки качения - отклонения от круглости | ± 0,003 ± 0,003 ± 0,002 |
| Габаритные размеры измерительной позиции, мм, не более: длина ширина высота | 535 238 352 |
| Габаритные размеры электронного блока, мм, не более: длина ширина высота | 431 150 470 |
| Масса, кг, не более: измерительной позиции электронного блока | 25 5 |
| Напряжение питания, В | 220 ^{+10%} _{-15%} |
| Частота питающего напряжения, Гц | 50 ± 1 |
| Нормальная область значений температуры, °С | От 15 до 35 |
| Нормальная область значений относительной влажности воздуха, % | От 30 до 80 (без конденсата) |



Черт. 1 - Эскиз установочных мер для приборов модели 4161 с обозначением основных размеров

Таблица 3. Метрологические и технические характеристики установочных мер, обозначения которых приведены на черт. 1

| Характеристика | Номинальное значение параметра | | Допускаемое отклонение действительного значения от номинального, мм |
|--|--------------------------------|-------------|---|
| | 4161-250 МУ | 4161-260 МУ | |
| Средний диаметр дорожки качения, $D_{1м}$, мм | 222 | 232 | +0,085 +0,045 |
| Средняя ширина дорожки качения, L_m , мм | 52 | | +0,10 +0,04 |
| Наружный диаметр меры, D , мм | 250 | 260 | -0,08 |
| Высота меры, мм | 80 | | -0,25 |

1.3 Состав прибора и комплект поставки

Состав приборов:

- измерительная позиция;
- электронный блок;
- мера установочная

Комплект поставки приборов приведен в таблице 4.

Таблица 4 - Комплект поставки приборов

| Наименование | Обозначение | | Кол-во |
|-----------------------------|---------------------|---------------------|--------|
| | исполнение 4161-250 | исполнение 4161-260 | |
| Прибор модели 4161 | 4161-250.00.000 | 4161-260.00.000 | 1 шт. |
| Мера установочная | 4161-250.01.068 | 4161-260.01.068 | 1 шт. |
| Упаковочная тара | - | | 1 шт. |
| Руководство по эксплуатации | 4161.00.000 РЭ | | 1экз. |
| Паспорт | 4161.00.000ПС | | 1экз. |

1.4 Устройство и работа прибора

Прибор состоит из измерительной позиции и электронного блока (см. рисунок 1).

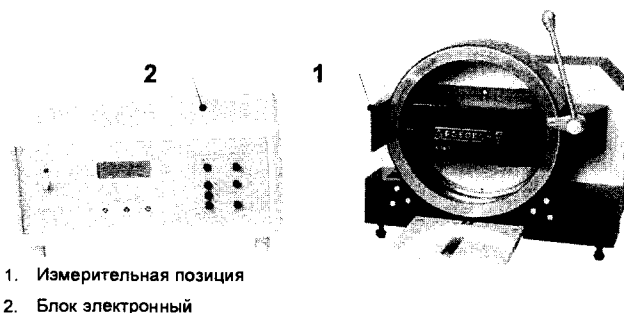


Рисунок 1

1.4.1 Измерительная позиция

Измерительные позиции приборов 4161-250 и 4161-260 конструктивно не отличаются и состоят из корпусной плиты, на которой смонтированы элементы базирования измеряемой детали с приводом вращения, измерительное устройство и механизмы арретирования.

На лицевой стороне корпусной плиты 1 (см. рисунок 2) закреплены опоры с базовыми роликами 2 и 3, образующие призму с углом 90° , приемный столик 4 для измеряемой детали и направляющие щеки 5 и 6.

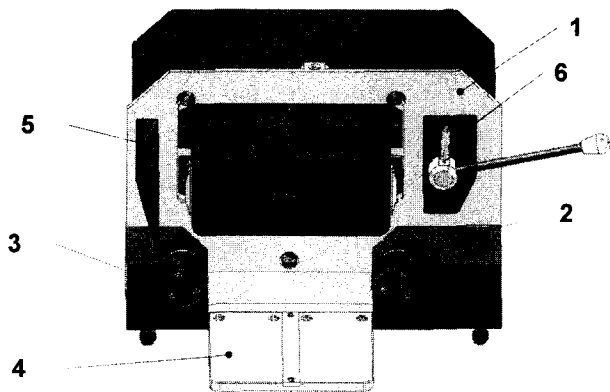


Рисунок 2

В стаканах на плите 1 закреплены три опорных ролика 7, (см. рисунок 3).

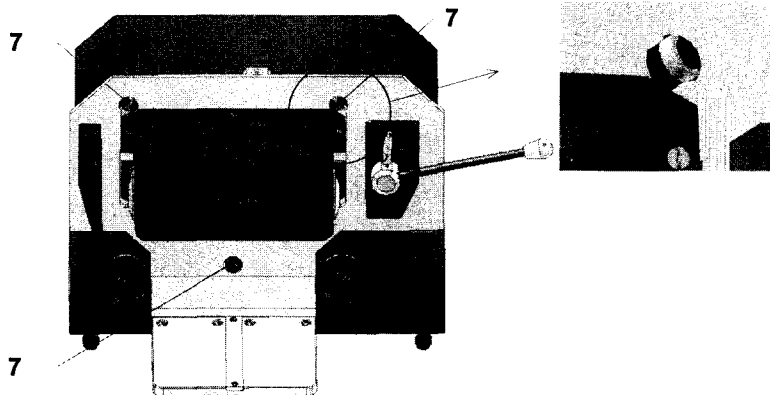
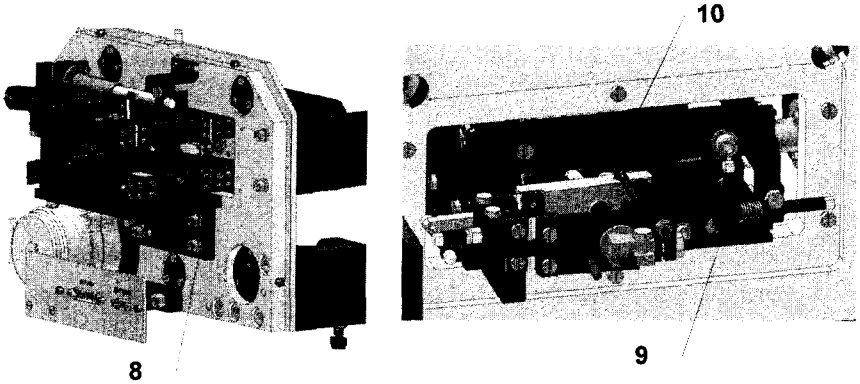


Рисунок 3

Под кожухом на плите 1 (см. рисунок 4) закреплен кронштейн 8, несущий две подвижные каретки 9 и 10, направляющие которых выполнены в виде плоскопружинных параллелограммов. Привалочные плоскости кареток 9 и 10 через окно в плите, закрытое кожухом, выходят на лицевую сторону прибора.



Вид спереди, кожух не показан

Рисунок 4

На каретке 9, закреплен кронштейн, несущий индуктивный преобразователь 11 (см. рисунок 5) и два рычага 12, 13, подвешенных на плоских пружинах. На рычаге 12 закреплен индуктивный преобразователь 14, а на рычаге 13 закреплен регулируемый упор 15.

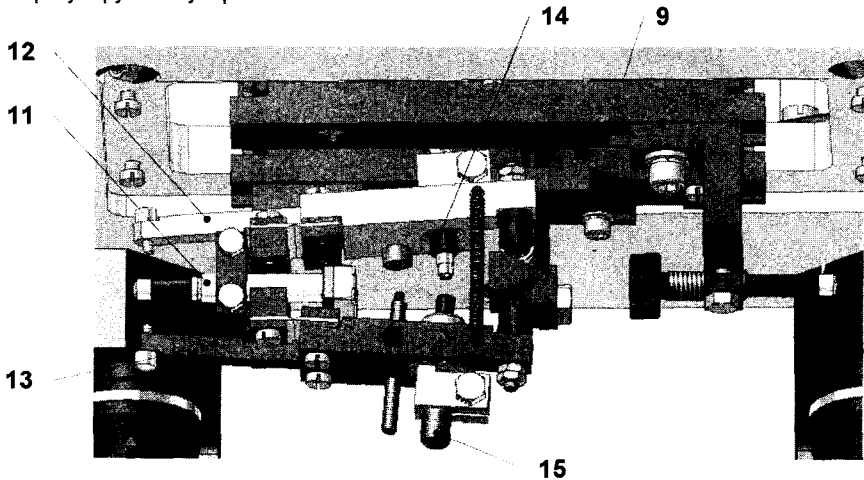
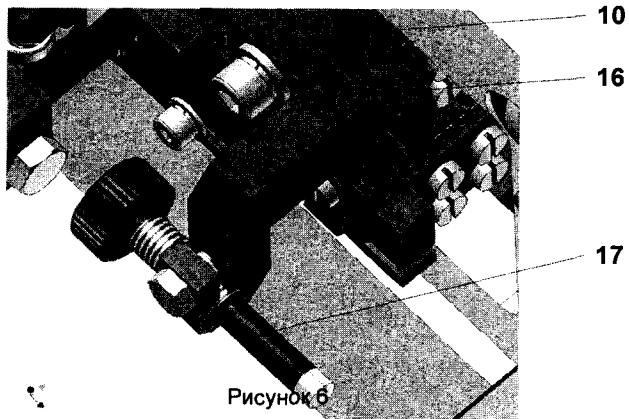


Рисунок 5

На каретке 10 установлен кронштейн 16 (см. рисунок 6) с измерительным упором 17



Каретки 9 и 10 подпружинены и в положении измерения измерительный наконечник упора 17 упирается в контролируемую деталь, (см. рисунок 7)

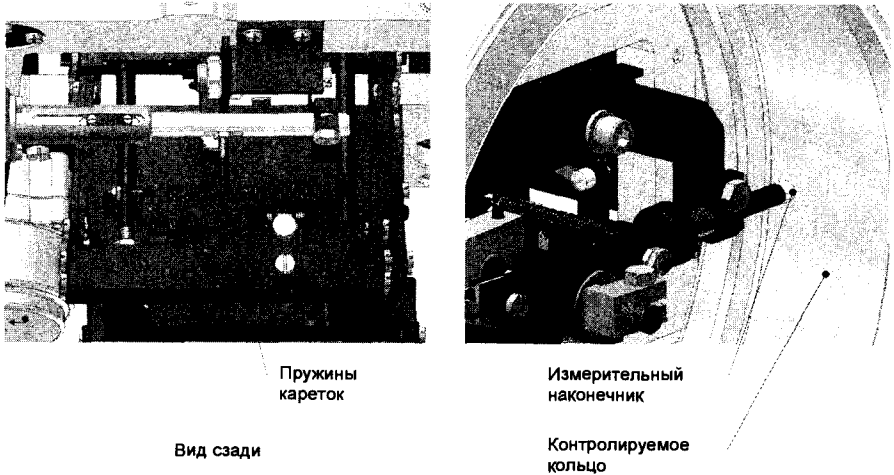


Рисунок 7

Каретка 9 с установленным на ней упором 18 упирается в угольник 19, закрепленный на каретке 10 (см. рисунок 8)

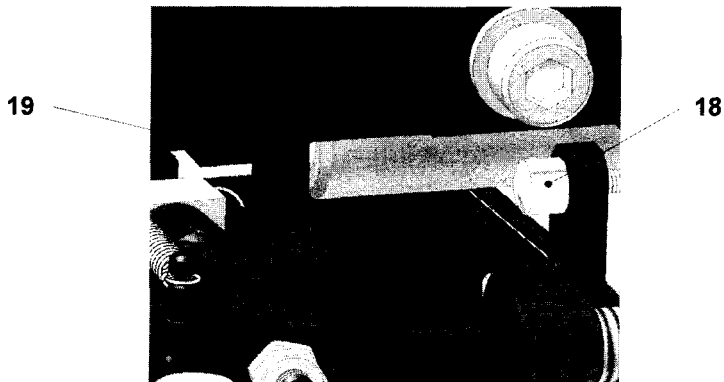


Рисунок 8

Измерительный наконечник индуктивного преобразователя 11 касается контролируемой поверхности. Измерительные наконечники индуктивного преобразователя 11 и упора 17 находятся в диаметральной плоскости контролируемого отверстия (см. рисунок 9).

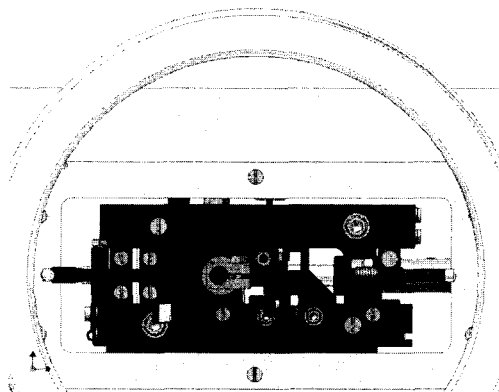


Рисунок 9

Механизм арретирования, т.е. разведения измерительных наконечников для установки и снятия измеряемой детали, закреплен на плите 1 и состоит из кронштейна 20, двух направляющих втулок и подпружиненных тяг 21 и 22 (см. рисунок 10), которые перемещаются посредством кулисного механизма от рукоятки, выведенной на лицевую сторону прибора.

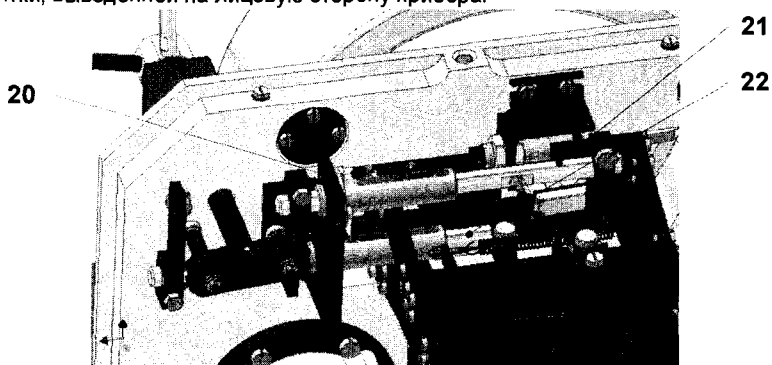


Рисунок 10

На одной из тяг закреплен флажок 23, (см. рисунок 11) воздействующий на бесконтактный путевой выключатель 24.

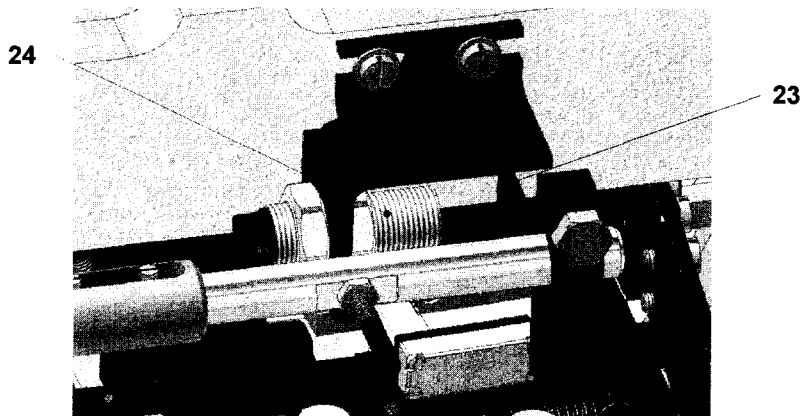


Рисунок 11

Бесконтактный путевой выключатель 24 управляет пуском электродвигателя 25 (см. рисунок 12). От электродвигателя через муфту базовый ролик 3 получает вращательное движение.

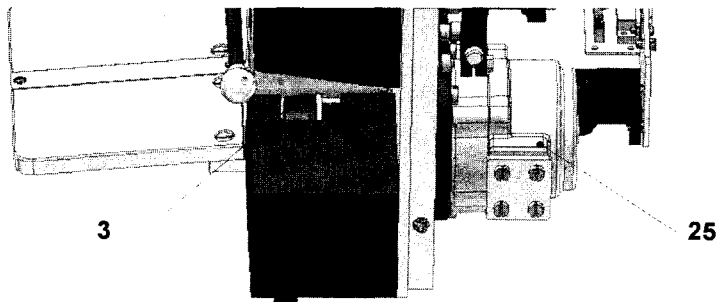


Рисунок 12

1.4.2 Электронный блок

Электронный блок предназначен для обработки сигналов, поступающих от индуктивных преобразователей, управления работой прибора и вывода результатов измерений на дисплей.

В корпусе электронного блока установлены комплекты плат:

- комплект плат, образующих микро-ЭВМ, которая осуществляет вычислительные и управляющие функции в приборе;
- комплект плат, формирующих измерительные аналоговые сигналы;
- плата интерфейса для работы приборов в составе поточной линии по ремонту подшипников ПРЛП 2.

Вид передней панели электронного блока показан на рисунке 13.

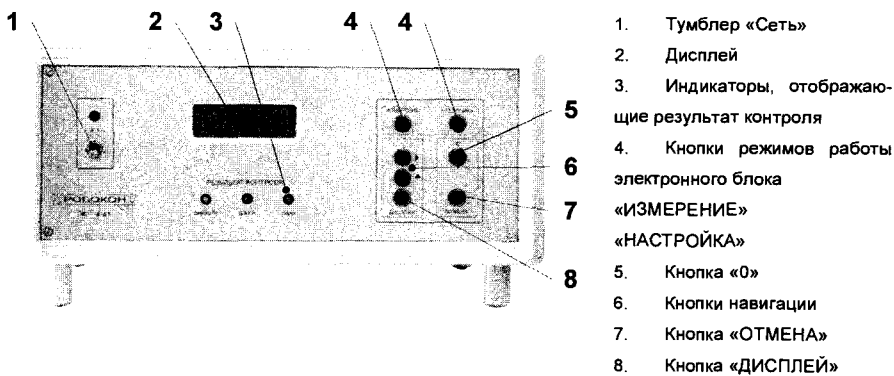
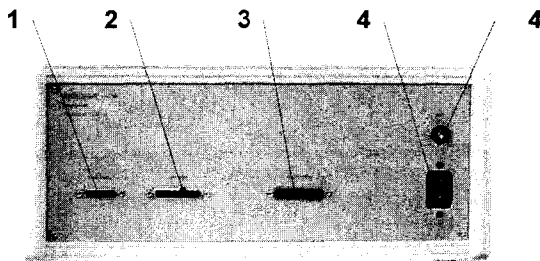


Рисунок 13

Вид задней панели электронного блока показан на рисунке 14.



1. Разъём «Двигатель»
2. Разъём «Датчики»
3. Разъём «Код группы»
4. Разъём для подключения кабеля питания
5. Предохранитель

Рисунок 14

В электронном блоке разъём «Код группы» служит для соединения с накопителем роликов НР 2 фирмы РОБОКОН.

1.4.3 Краткое описание работы прибора

Настройка прибора производится по установочной мере, входящей в комплект поставки прибора.

Работа на приборе происходит следующим образом: измеряемая деталь устанавливается на приемный столик 4 и перемещается вдоль оси до упора в опорные ролики 7. Базирование измеряемой детали в приборе осуществляется по наружному диаметру на ролики 2 и 3 и по торцу детали на опорные ролики 7.

После установки детали, при повороте рукоятки кулисного механизма против часовой стрелки, происходит снятие арретирования, т.е. измерительные наконечники индуктивного преобразователя 11, упора 17 и рычагов 12, 13 подводятся к измеряемым поверхностям.

В конце хода рукоятки замыкается бесконтактный путевой выключатель 24, происходит пуск автоматического цикла, и электродвигатель 25 начинает вращаться, приводя в движение через ролик 3 измеряемую деталь. При этом сигналы от индуктивных преобразователей поступают в электронный блок и проходят цифровую обработку.

Деталь совершает около 1,5 оборотов, и на дисплее электронного блока высвечиваются результаты измерения, которые могут отображаться, как в виде номеров групп сортировки, так и в виде действительных размеров измеряемой детали. В последнем случае на дисплее электронного блока будут выведены значения: «D ср» - средний диаметр дорожки качения, «ОВАЛ» - отклонение от круглости диаметра дорожки качения, «L_{max}», «L_{min}» – максимальное и минимальное значение расстояния между бортами, «L_{ср}» – среднее значение расстояния между бортами. Для съема измеренной детали необходимо повернуть рукоятку по часовой стрелке до упора, при этом измерительные наконечники арретируются, т.е. отводятся от поверхности измеряемой детали.

1.5 Маркировка и упаковка

1.5.1 Маркировка

На приборах должно быть нанесено:

- товарный знак изготовителя;
- обозначение прибора;
- заводской номер.

1.5.2 Упаковка

Перед упаковкой приборов необходимо выполнить следующие требования:

- проверить комплектность поставки согласно подразделу 1.3 данного руководства по эксплуатации;
- закрепить подвижные части так, чтобы исключить возможность их перемещения.

Консервация приборов должна соответствовать условиям консервации изделий III группы при условии хранения по категории Л, консервационная смазка ГОИ-54п ГОСТ 3276-89, согласно ГОСТ 9.014-78. Время действия консервации 24 месяца.

Прилагаемые к приборам документы должны быть вложены в чехол из полиэтиленовой пленки по ГОСТ 10354-82, толщиной не менее 0,2 мм.

Приборы должны быть помещены в чехол из полиэтиленовой пленки по ГОСТ 10354-82, толщиной не менее 0,2 мм.

При транспортировке приборы должны быть помещены в дощатые ящики по ГОСТ 2991-85.

Консервацию и упаковку производить в помещении, температура которого должна быть не ниже +15 °С и относительная влажность не выше 70%.

2 Эксплуатация прибора

2.1 Условия эксплуатации

Условия эксплуатации указаны в таблице 5.

Таблица 5 - Условия эксплуатации

| Наименование | Значение параметра |
|---|--|
| Нормальная область значений температуры, °С | От 15 до 35 |
| Изменение температуры окружающего воздуха в течение 1ч. работы, °С, не более | 2 |
| Разница температур прибора и измеряемых деталей, °С, не более | 2 |
| Нормальная область значений относительной влажности воздуха, % | От 30 до 80 (без конденсата) |
| Напряжение питающего переменного тока, В | 220 ^{+10%} _{-15%} |
| Частота питающего переменного напряжения, Гц | 50 ± 1 |
| Детали на контроль должны поступать чистыми и сухими. | |
| Место установки прибора должно быть защищено от источников низкочастотных вибраций, создаваемых кузнечно-прессовым машинами, металлорежущими станками и т.п. оборудованием. | |
| Питающая сеть для прибора должна быть защищена от скачков напряжения, не должна содержать импульсных помех, создаваемых электросварочным оборудованием, мощными магнитными пускателями и другими индуктивными нагрузками. | |

2.2 Меры безопасности

Приборы отвечают требованиям безопасности ГОСТ 12.2 003-91 и 12.2 007.0-75

Прибор имеет I класс защиты персонала от поражения электрическим током по ГОСТ 26104-89.

Питающая сеть должна быть выполнена по трехпроводной схеме.

**ВНИМАНИЕ: ЛЮБОЙ РАЗРЫВ ЗАЩИТНОГО ПРОВОДНИКА
ВНУТРИ ИЛИ ВНЕ ПРИБОРА ИЛИ ОТСОЕДИНЕНИЕ
ЗАЖИМА ЗАЩИТНОГО ЗАЗЕМЛЕНИЯ МОЖЕТ СДЕЛАТЬ
ПРИБОР ОПАСНЫМ. ЛЮБОЕ ОТСОЕДИНЕНИЕ
ЗАЗЕМЛЕНИЯ ЗАПРЕЩЕНО!**

2.3 Подготовка прибора к работе

Подготовку прибора к работе производят при первоначальном пуске и после ремонта прибора.

ВНИМАНИЕ: ДЛЯ ПРОВЕДЕНИЯ РАБОТ ПО ЭКСПЛУАТАЦИИ ПРИБОРА ДОПУСКАЮТСЯ СПЕЦИАЛИСТЫ, ПРОШЕДШИЕ ОБУЧЕНИЕ В Ф. «РОБОКОН» И ОЗНАКОМЛЕННЫЕ С ЭКСПЛУАТАЦИОННОЙ ДОКУМЕНТАЦИЕЙ

2.3.1 Перед первым включением прибора необходимо выдержать его в течение 24 часов в помещении при условиях, указанных в таблице 9 настоящего раздела руководства по эксплуатации.

2.3.2 Проверить комплектность в соответствии с разделом 1.3 настоящего руководства по эксплуатации.

2.3.3 Соединить кабелями разъемы, расположенные на задней стенке измерительной позиции с разъемами электронного блока, в соответствии с маркировкой.

2.3.4 Присоединить сетевой кабель к соответствующему разъему электронного блока. Включить его в сеть 220 В

2.4. Работа с прибором

В приборе имеются два режима работы: «Настройка» и «Измерение». Для установки того или иного режима работы электронного блока используются соответствующие кнопки на передней панели электронного блока «НАСТРОЙКА» и «ИЗМЕРЕНИЕ».

Режим «Настройка» используется для размерной настройки прибора перед началом работы.

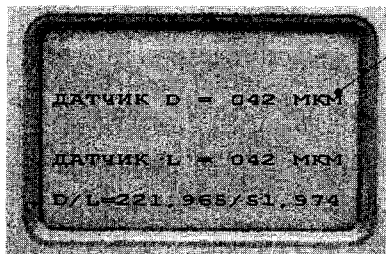
В режиме «Измерение» производится контроль и сортировка на размерные группы.

2.4.1 Настройка прибора

ВНИМАНИЕ: НАСТРОЙКУ ПРИБОРА НЕОБХОДИМО ПРОИЗВОДИТЬ ОБЯЗАТЕЛЬНО ПЕРЕД НАЧАЛОМ РАБОТЫ И ЗАТЕМ ПРИБЛИЗИТЕЛЬНО ЧЕРЕЗ 4 ЧАСА. ПРИ НЕОБХОДИМОСТИ ПЕРИОДИЧНОСТЬ НАСТРОЙКИ МОЖЕТ БЫТЬ ИЗМЕНЕНА.

Перед настройкой прибора электронный блок необходимо прогреть. Для этого включите тумблер «СЕТЬ» на электронном блоке и оставьте прибор во включенном состоянии в течение 10 минут

2.4.1.1 Установите режим «Настройка», нажав на передней панели электронного блока кнопку «НАСТРОЙКА». При этом на дисплее электронного блока будет выведена следующая информация:



Показания датчика

П р и м е ч а н и е : - здесь и далее числовые значения приведены для примера

2.4.1.2 Установите на прибор установочную меру, для этого поверните рукоятку 1 по часовой стрелке, установите на предметный столик установочную меру и переместите ее вдоль оси до упора в базовые ролики, как показано на рисунке 15.

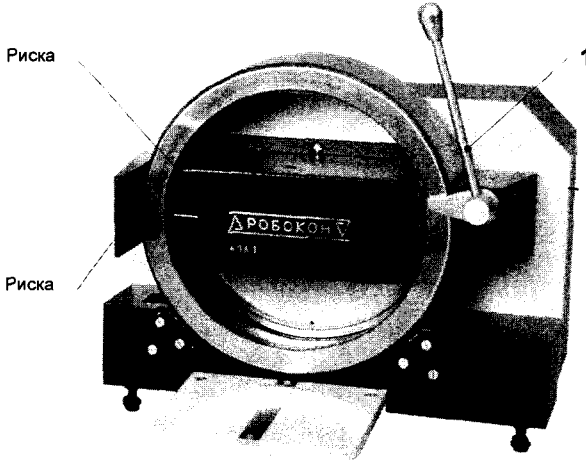


Рисунок 15

2.4.1.3 Нажмите кнопку «0» на панели электронного блока при этом показания датчиков обнулятся, а в нижней строке появятся значения диаметра и ширины дорожки качения в измеряемом сечении, совпадающее со значениями, указанными в аттестате установочной меры.



2.4.1.4 Поверните рукоятку 1 (см. рисунок 15) по часовой стрелке. Снимите установочную меру.

Прибор готов к работе.

Примечание: - Если ни один из режимов работы электронного блока не выбран, то при включении прибора на дисплее электронного блока появится сообщение: «НЕ ВЫБРАН РЕЖИМ РАБОТЫ ПРИБОРА». Если выбран режим «Измерение», то на дисплее появляется сообщение «НАСТРОЙТЕ ПРИБОР».

Порядок работы

Подготовьте наружные кольца подшипников для контроля и сортировки, кольца должны быть чистыми и сухими.

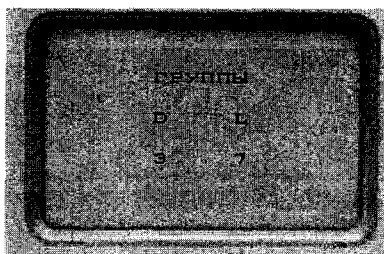
2.4.2.1 Произведите настройку прибора, как описано в пункте 2.4.1. На передней панели электронного блока нажмите кнопку «ИЗМЕРЕНИЕ», электронный блок перейдет в режим измерения.

2.4.2.2 Поверните рукоятку 1 (см. рисунок 15) по часовой стрелке. Установите на прибор измеряемое кольцо, до упора в базовые пятки.

2.4.2.3 Поверните рукоятку против часовой стрелки. На дисплее электронного блока будет выведено сообщение:



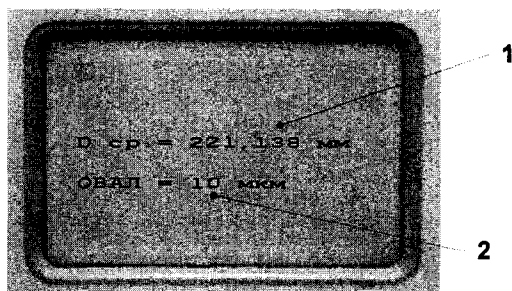
При этом измеряемое кольцо совершит около 1,5 оборотов, а на дисплей электронного блока будут выведены номера групп по диаметру и ширине дорожки качения.



Одновременно на лицевую панель электронного блока выводятся результаты контроля предельных значений параметров с помощью трех светодиодов: если измеряемые параметры кольца лежат в допустимых пределах, то светодиоды имеют зеленый цвет, в противном случае - красный.

2.4.2.4 По желанию оператора, на дисплей электронного блока, можно вывести дополнительную информацию об измерении. Информация представлена на двух «экранах». Переключение между «экранами» выполняется нажатием кнопки «ДИСПЛЕЙ» на панели электронного блока. Порядок чередования «экранов» - «закольцован». Виды «экранов» показаны на рисунках 16 и 17.

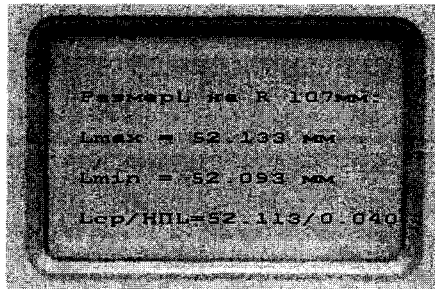
Экран №1:



1. D ср – средний внутренний диаметр
2. ОВАЛ – отклонение от круглости внутреннего диаметра

Рисунок 16

Экран №2:



1. строка «Размер L на R 107мм:» указывает на то, что измерение расстояния между бортами выполняется на радиусе 107мм.
2. L_{\max} , L_{\min} – максимальное и минимальное значение расстояния между бортами.
3. L_{cp} – среднее значение расстояния между бортами
4. NPL – непостоянство ширины дорожки качения

Рисунок 16

2.4.2.5 Снимите измеренное кольцо, для этого поверните рукоятку 1 (см. рисунок 15) по часовой стрелке.

2.4.2.6 Повторите действия при измерении последующих колец.

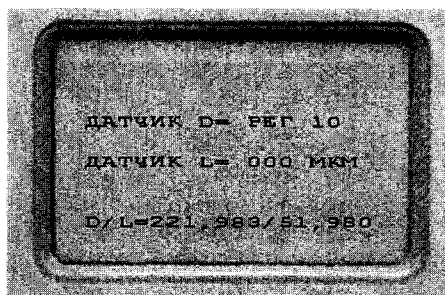
Если прибор работает в составе поточной линии по ремонту подшипников ПЛРП 2, то при измерении очередного кольца на дисплей электронного блока может быть выведено сообщение показанное ниже.



Это сообщение означает, что для кольца с данными размерами в текущий момент времени в накопителе для роликов HP 2 нет подходящего комплекта роликов для сборки блока подшипника. Такое кольцо необходимо отложить в сторону, на передней панели электронного блока нажать кнопку «ОТМЕНА» и произвести измерение следующего кольца.

Регулировки прибора

2.4.3.1 Если при нажатии кнопки «0» в режиме «Настройка», на дисплее электронного блока против показаний одного или двух датчиков появилась надпись «РЕГ», то необходимо произвести регулировку прибора.



2.4.3.2 Для этого необходимо выполнить следующие действия:
Запомните или запишите число указанное после надписи «РЕГ».

2.4.3.3 Снимите установочную меру и кожух (см. рисунок 18)

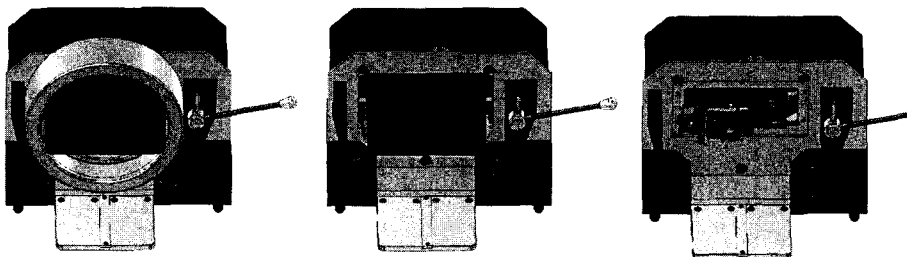


Рисунок 18

2.4.3.4 Аккуратно установите на прибор установочную меру, совместив риску на установочной мере с осью датчика 1 (см. рисунок 19).

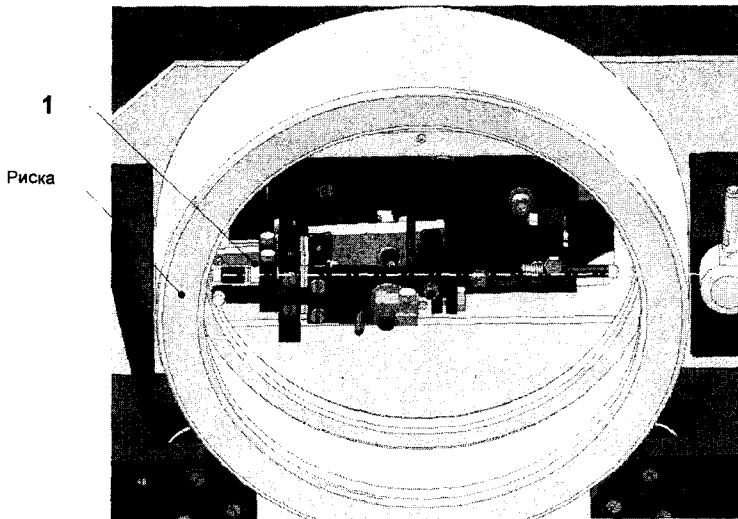
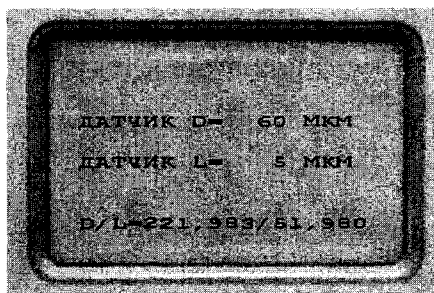


Рисунок 19

2.4.3.5 Снимите арретирование, повернув рукоятку, против часовой стрелки, на панели электронного блока нажмите кнопку «ОТМЕНА». Дисплей электронного блока примет вид:



2.4.3.6 Настройте тот датчик, о регулировке которого сообщалось ранее:

2.4.3.6.1 Настройка датчика D:

для настройки датчика D необходимо, на кронштейне 1 (см. рисунок 20) ослабить болты 2 и перемещать корпус датчика 3 до значения ранее указанного по дисплею электронного блока, затянуть болты.

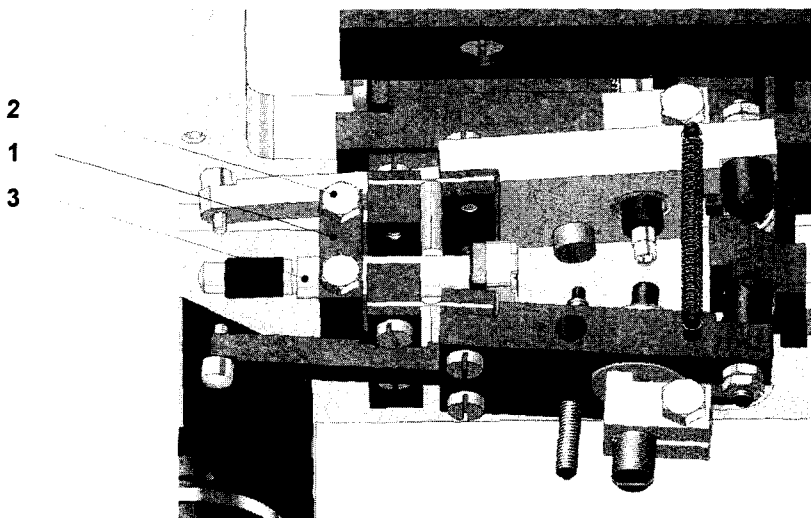


Рисунок 20

ВНИМАНИЕ: ПЕРЕМЕЩАТЬ ИНДУКТИВНЫЙ ПРЕОБРАЗОВАТЕЛЬ, УДАРЯ ПО КОРПУСУ, НЕ ДОПУСКАЕТСЯ. ЗАТЯЖКА КРЕПЕЖНЫХ БОЛТОВ ДОЛЖНА БЫТЬ МИНИМАЛЬНО НЕОБХОДИМОЙ ДЛЯ ФИКСАЦИИ КОРПУСА

2.4.3.6.2 Настройка датчика L:

для настройки датчика L необходимо, на клеммном зажиме 1 ослабить болт 2 (см. рисунок 21) и вращать регулировочный винт 3, затянуть болт 2.

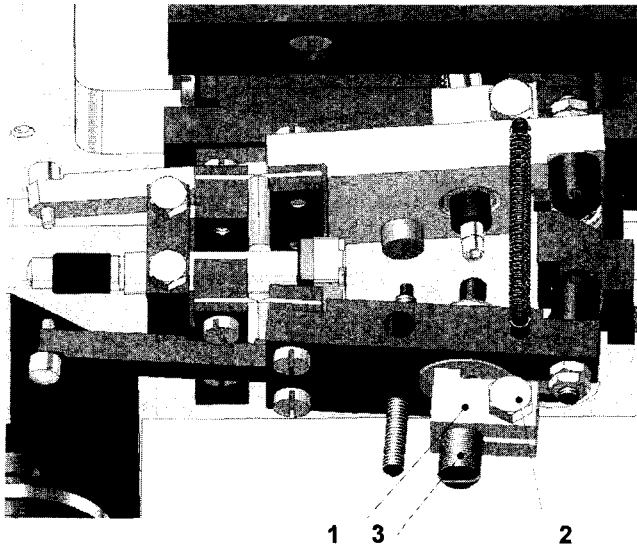


Рисунок 21

2.4.3.7 На передней панели электронного блока нажать кнопку «0», при этом показания датчиков D и L должны «обнулиться». Снимите установочную меру и установите кожух на место.

Регулировка завершена

3 Техническое обслуживание

ВНИМАНИЕ: ПРИВЛЕКАТЬ ПРИ ВЫПОЛНЕНИИ РАБОТ ПО ТЕХНИЧЕСКОМУ ОБСЛУЖИВАНИЮ, ПРОФИЛАКТИЧЕСКОМУ ОСМОТРУ, ПОВЕРКЕ, И НАСТРОЙКЕ ПРИБОРА СПЕЦИАЛИСТОВ, ОБЛАДАЮЩИХ ОПЫТОМ ЭКСПЛУАТАЦИИ ПОДОБНЫХ СРЕДСТВ И ИЗУЧИВШИХ ЭКСПЛУАТАЦИОННУЮ ДОКУМЕНТАЦИЮ

В начале смены проверить отсутствие заеданий, и плавность перемещения подвижных частей, настроить прибор согласно разделу 2.4.1.

В конце каждой смены очищать базовые поверхности и измерительные наконечники мягкой тканью смоченной техническим спиртом ГОСТ 17299-78 или ГОСТ 9536-79. Расход спирта — 100 грамм в месяц.

4 Транспортирование и хранение

Транспортирование должно соответствовать ГОСТ 13762-86.

Условия хранения упакованного средства измерений должно соответствовать условиям по группе 1(Л) ГОСТ 15150-69.

Прибор необходимо хранить в закрытом сухом помещении при температуре не ниже +10°C и не выше +35°C при относительной влажности не более 75%.

В воздухе не должно быть вредных примесей, вызывающих коррозию металлических частей.

5 Методика поверки

Настоящая методика распространяется на приборы модели 4161, устанавливает средства и методы первичной и периодической поверки.

Периодичность поверки приборов устанавливается в зависимости от интенсивности использования, но не реже одного раза в год. Поверка необходима также после каждого ремонта.

5.1 Операции по поверке прибора

При поверке прибора должны выполняться операции и применяться средства, указанные в таблице 6.

Таблица 6- Операции и средства, применяемые при поверке прибора

| Наименование операции | № пункта | Методики, средства поверки их характеристики | Обязательность проведения | |
|---|----------|--|---------------------------|---------------------------|
| | | | при первичной поверке | при периодической поверке |
| Проверка внешнего вида и комплектации | 5.3.1 | Внешним осмотром | Да | Да |
| Проверка взаимодействия частей | 5.3.2 | Опробованием | Да | Да |
| Определение среднего диаметра дорожки качения для установочной меры, входящей в комплект приборов | 5.3.3 | Машина трехкоординатная измерительная UPMC CARAT 850, с пределом допускаемой основной абсолютной погрешностью линейных и пространственных измерений $(1,2 + L/400)$ мкм, где L – в мм (Госреестр № 16579-02) | Да | Да |
| Определение средней ширины дорожки качения, для установочной меры, входящей в комплект приборов | 5.3.4 | Машина трехкоординатная измерительная UPMC CARAT 850, с пределом допускаемой основной абсолютной погрешностью линейных и пространственных измерений $(1,2 + L/400)$ мкм, где L – в мм (Госреестр № 16579-02) | Да | Да |
| Определение абсолютной погрешности прибора | 5.3.5 | Мера для поверки приборов модели 4161 модификаций 4161-250 МП и 4161-260 МП (Госреестр № 62112-15); | Да | Да |
| Идентификация программного обеспечения | 5.3.6. | – | Да | Да |

Примечание: Допускается применять другие, вновь разработанные или находящиеся в применении средства поверки, удовлетворяющие по точности требованиям настоящей методики и прошедшие поверку в органах метрологической службы

5.2 Условия поверки и подготовка к ней

При проведении поверки обеспечить нормальные условия выполнения линейных измерений в соответствии с ГОСТ 8.050-73

Прибор должен быть выдержан в помещении, где будут проводиться испытания, не менее 6 часов.

5.3 Поверка

5.3.1 Внешний вид и комплектность проверяются наружным осмотром, при этом комплектность прибора должна соответствовать разделу 1.3. «Состав прибора и комплект поставки». Прибор не должен иметь дефектов наружных поверхностей деталей. Прибор должен иметь качественную окраску, антикоррозионные покрытия и надежное соединение электрических кабелей.

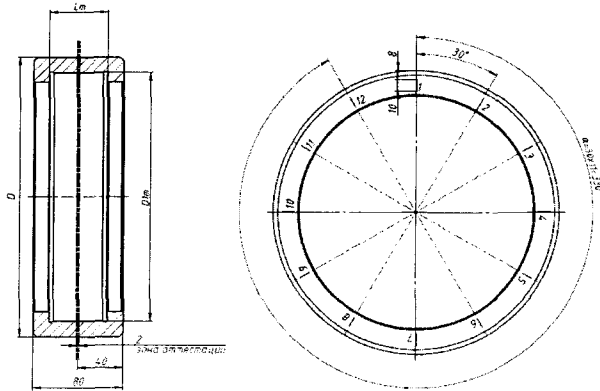
5.3.2 Проверка взаимодействия частей прибора в соответствии с описанием работы прибора проводится опробованием.

5.3.3. Определение среднего диаметра дорожки качения, для установочной меры, входящей в комплект прибора

Средний диаметр дорожки качения D_{1m} измеряют на машине трехкоординатной измерительной UPMC CARAT 850.

Для определения среднего диаметра дорожки качения D_{1m} необходимо:

- произвести измерение размера D_{1m} в зоне измерений в направлениях: 1-7, 2-8 ...6-12 в соответствии с чертежом 2;



Чертеж 2. Схема расположения зон измерений среднего диаметра дорожки качения D_{1m} и средней ширины дорожки качения L_m установочной меры, входящей в комплект приборов

- вычислить средний диаметр дорожки качения по формуле (1);
- занести в протокол измерений.

$$D_{1m} = \frac{D_{1m_{\max}} + D_{1m_{\min}}}{2} \quad (1)$$

где:

$D_{1m_{\max}}$, $D_{1m_{\min}}$ - наибольшее и наименьшее значения из результатов измерений размера D_{1m}

Средний диаметр дорожки качения не должен превышать значений, указанных в таблице 7.

Таблица 7.

| Модификации мер | Средний диаметр дорожки качения D_{1m} , мм | Допускаемое отклонение действительного размера от номинального, мм |
|-----------------|---|--|
| 4161-250 МУ | 222 | +0,085 |
| 4161-260 МУ | 232 | +0,045 |

5.3.4. Определение средней ширины дорожки качения, для установочной меры, входящей в комплект прибора.

Среднюю ширину дорожки качения L_m измеряют на машине трехкоординатной измерительной UPMC CARAT 850.

Для определения средней ширины дорожки качения L_m необходимо:

- произвести измерение размера L_m в сечениях 1 - 7, 2 - 8 ... 6 - 12 в соответствии с чертежом 2;
- вычислить среднюю ширину дорожки качения L_m по формуле (2).
- занести в результат в протокол измерений.

$$L_m = \frac{L_{m_{\max}} + L_{m_{\min}}}{2} \quad (2)$$

где:

$L_{m_{\max}}$, $L_{m_{\min}}$ - наибольшее и наименьшее значения из результатов измерений размера L_m .

Средняя ширина дорожки качения L_m должна соответствовать $52^{+0,10}_{-0,04}$ мм.

5.3.5. Абсолютная погрешность прибора при измерении среднего диаметра дорожки качения и средней ширины дорожки качения определяется как сумма абсолютного значения систематической составляющей $|\Delta_c|$ и случайной составляющей Δ_o погрешности:

$$\Delta_{np} = |\Delta_c| + \Delta_o \quad (3)$$

Так как при определении отклонения от круглости по формулам, приведенным выше, происходит вычитание одной измеренной величины из другой, то систематическая погрешность отсутствует.

Таким образом, для параметра отклонение от круглости формула (3) примет вид:

$$\Delta_{np} = \Delta_o \quad (4)$$

Для определения систематической погрешности прибора необходимо выполнить следующие действия:

- а) Произведите настройку прибора по установочной мере, как описано в пункте 2.4.1 Руководства по эксплуатации;
- б) На передней панели электронного блока нажмите кнопку "ИЗМЕРЕНИЕ";

в) Установите на прибор *меру для поверки приборов модели 4161*. Произведите пятикратное измерение меры, записывая результаты измерения среднего диаметра дорожки качения, средней ширины дорожки качения и отклонения от круглости;

г) Для каждого из параметров определите среднеарифметическое значение из серии измерений;

д) По каждому из параметров вычислите разность между действительным размером, указанным в свидетельстве о поверке поверочной меры и среднеарифметическим значением из серии измерений. Найденная разность - есть систематическая погрешность $|\Delta_c|$.

Для определения случайной погрешности выполните следующие действия:

е) Для каждого из параметров, определите величину случайной погрешности Δ_0 как половину размаха показаний, см. формулу (5)

$$\Delta_0 = \frac{X_{\max} - X_{\min}}{2} \quad (5)$$

где: X_{\max} и X_{\min} – соответственно наибольшее и наименьшее значение контролируемого параметра при серии измерений.

Приборы считаются выдержавшими испытания, если величина погрешности, вычисленная по формулам (3) и (4), не превышает пределов допускаемой абсолютной погрешности прибора указанного в пункте 1.2.

Если абсолютная погрешность прибора превышает значение, то прибор подлежит ремонту на предприятии-изготовителе.

5.3.6. Идентификация программного обеспечения

- проверяется наименование программного обеспечения и его версия;
- проверяется идентификационное наименование программного обеспечения и его версия;
- устанавливается уровень защиты ПО в соответствии с ГОСТ Р 50.2.077-2014.

Приборы считаются прошедшими поверку, если идентификационные данные программного обеспечения будут совпадать с указанным в таблице 8:

Таблица 8

| | |
|--|--|
| Идентификационные данные (признаки) | Программное обеспечение прибора модели 4161 |
| Идентификационное наименование ПО | m4161.6.12.0.bin |
| Номер версии (идентификационный номер) ПО | 6.12.0 |
| Цифровой идентификатор ПО | 0x0678F362 |
| Другие идентификационные данные (если имеются) | CRC-32 Параметры: Revent:true Poly: 0x04C11DB7 Init: 0xFFFFFFFF XorOut:0xFFFFFFFF |

Защита программного обеспечения оценивается по типу «высокое» согласно ГОСТ Р 50.2.077-2014.

5.4 Оформление результатов поверки

При положительных результатах поверки выдается свидетельство о поверке установленной формы. При отрицательных результатах поверки выдается извещение о непригодности прибора с указанием причин.

Знак поверки в виде наклейки наносится на корпус сварной конструкции измерительной позиции прибора. Знак поверки в виде оттиска клейма наносится на свидетельство о поверке.

6 Возможные неисправности и способы их устранения

При возникновении любых неисправностей необходимо связаться со специалистами ООО «Робокон» по телефону (495) 687-03-24; (495) 258-83-22 или по электронной почте roboson@roboson.ru, для получения указаний по устранению неисправностей.